

# aLL-PRO CORNER™

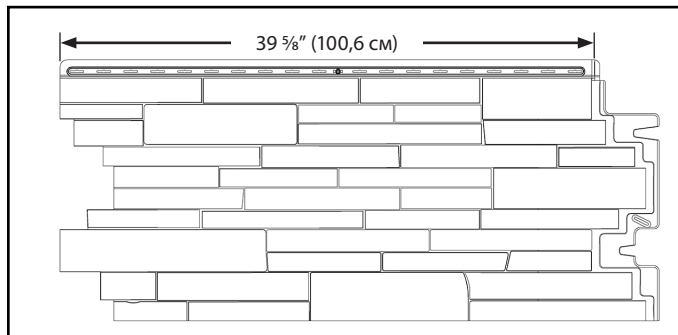
## Руководство по монтажу



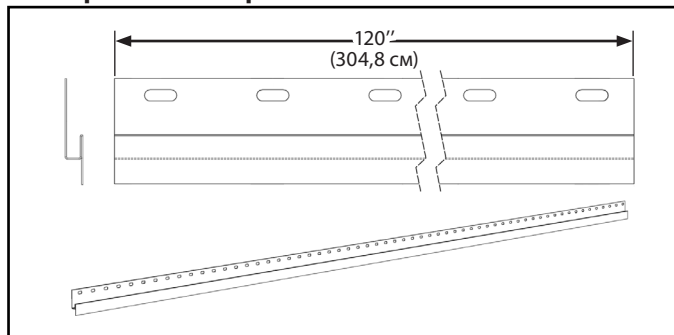
# Руководство по монтажу системы TandoStone®

## Компоненты системы

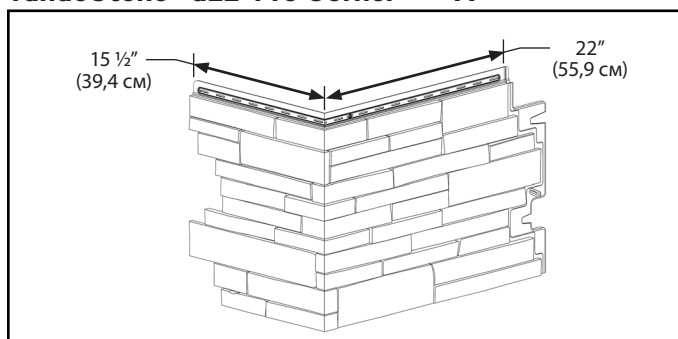
**Панель TandoStone® Stacked Stone**



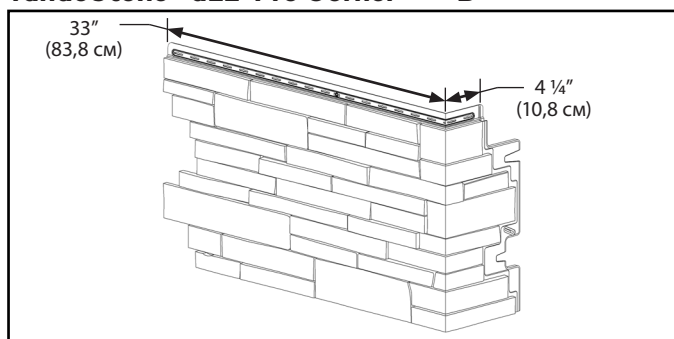
**Универсальная стартовая планка TandoStone®**



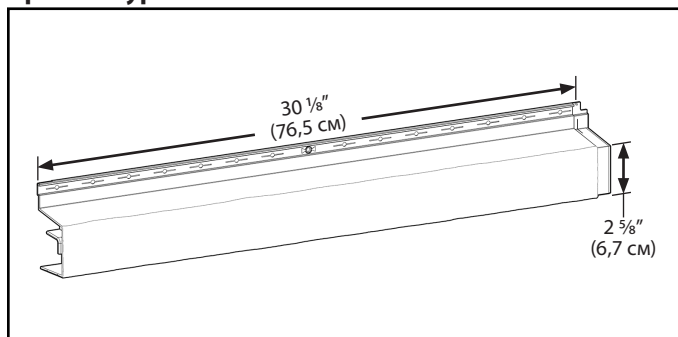
**TandoStone® aLL-Pro Corner™ - "A"**



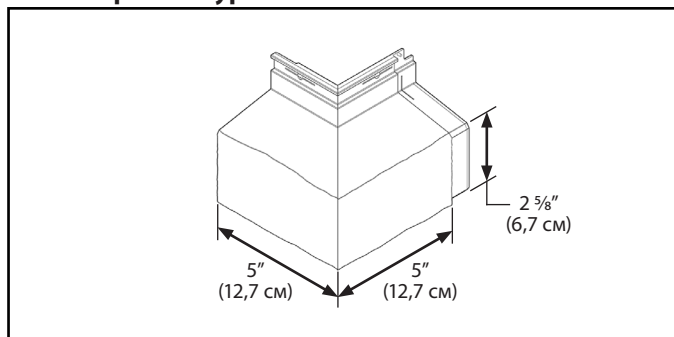
**TandoStone® aLL-Pro Corner™ - "B"**



**Архитектурный отлив**

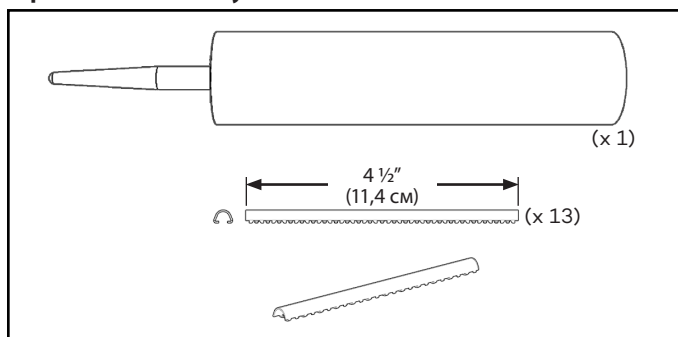


**Уголок архитектурного отлива**



**Состав TandoStone® Kut Kit™**

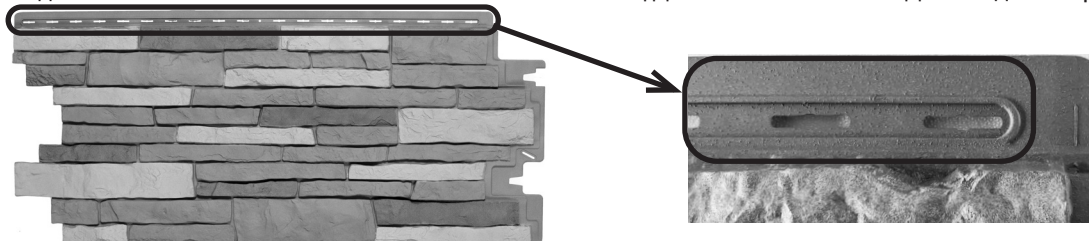
**Герметик Kut Kit & Зубчатые обжимные пластины Kut Kit**



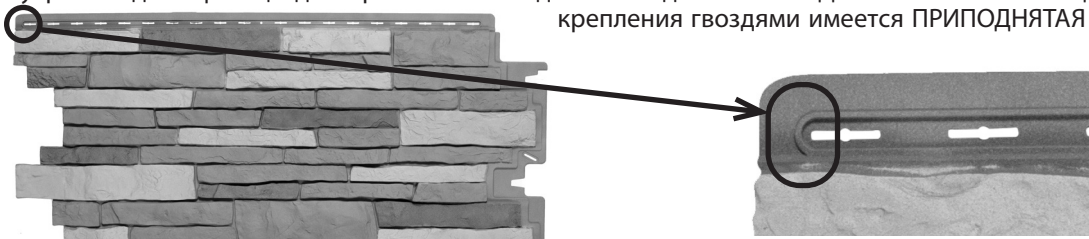
# Руководство по монтажу системы TandoStone®

## Что такое панель TandoStone

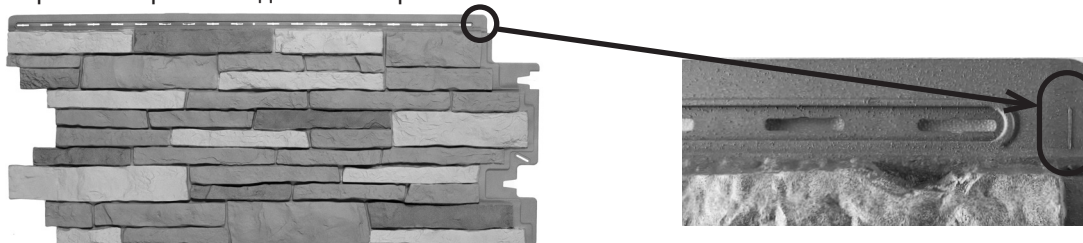
Каждая панель TandoStone Stacked Stone имеет ФЛАНЕЦ ДЛЯ КРЕПЛЕНИЯ ГВОЗДЯМИ вдоль верхнего края панели.



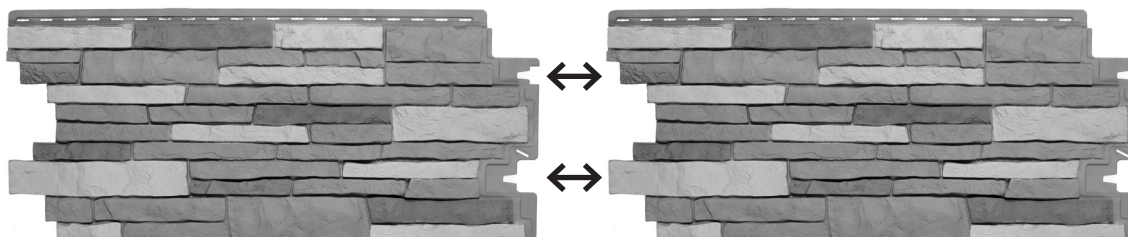
Внутри каждого фланца для крепления гвоздями находятся ПАЗЫ ДЛЯ КРЕПЛЕНИЯ ГВОЗДЯМИ. Вокруг пазов для крепления гвоздями имеется ПРИПОДНЯТАЯ ЗАКРУГЛЕННАЯ КРОМКА.



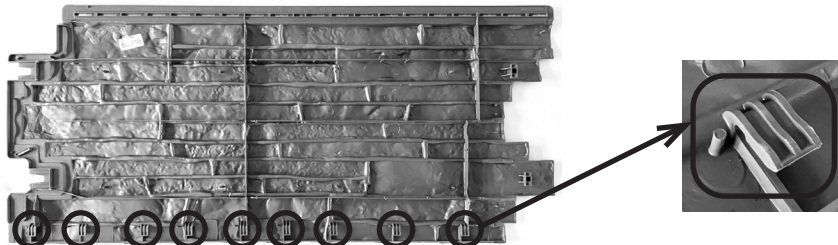
На правой стороне каждой панели расположен УКАЗАТЕЛЬ ТЕМПЕРАТУРНОГО РЕЖИМА.



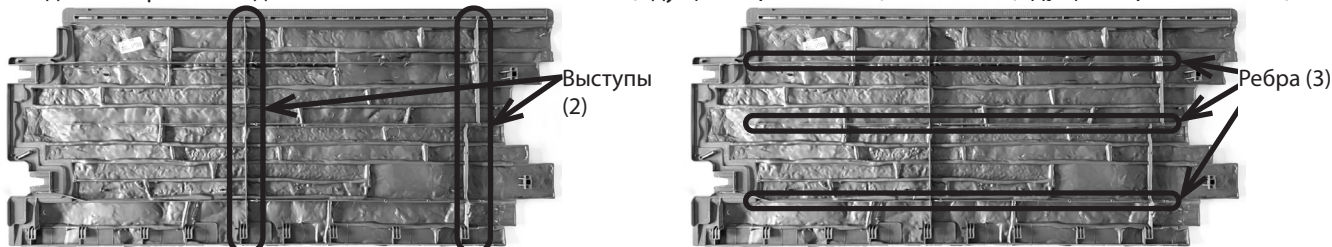
Все панели имеют БОКОВЫЕ ЗАМКИ, расположенные в верхней и нижней частях левой и правой сторон панели.



На задней стороне каждой панели имеется 9 ЗАЦЕПОВ, расположенных на расстоянии друг от друга по нижнему краю панели.



На задней стороне каждой панели имеется 2 ВЫСТУПА (идуших вертикально) и 3 РЕБРА (идуших горизонтально).



# TandoStone® aLL-Pro Corner™

## РУКОВОДСТВО ПО МОНТАЖУ

### ОБЩИЕ СВЕДЕНИЯ

- Все компоненты системы TandoStone производятся компанией Derby Building Products на предприятии, сертифицированном по стандарту ISO, и имеют все основные коды соответствия (ICC, FBC и CCMC).
- В системе TandoStone используются различные оттенки и расцветки, имитирующие природный камень и облицовку из камня.
- Компоненты системы TandoStone должны устанавливаться с соблюдением надлежащих строительных норм и правил в соответствии с местными строительными нормами и приведенными ниже указаниями по монтажу.
- Система TandoStone не обязательно подходит для каждого применения, и ответственность за ее пригодность для использования по назначению лежит исключительно на установщике. Компания Tando Composites не несет ответственности за неправильную установку данного продукта.
- Перед началом реализации любого проекта рекомендуется передать все заявки на рассмотрение архитектору, инженеру или местным должностным лицам, отвечающим за строительство.
- Если у вас есть какие-либо вопросы или вам нужна дополнительная помощь, пожалуйста, посетите наш веб-сайт по адресу [www.TandoComposites.com](http://www.TandoComposites.com).

### ОБЩИЕ СВЕДЕНИЯ ПО УСТАНОВКЕ

- Система TandoStone предназначена только для использования на вертикальных поверхностях. Она не предназначена для использования в качестве кровельного материала или напольного покрытия.
- Система TandoStone предназначена для установки на ровную, гладкую, сплошную стену (например, из структурно-ориентированных досок или фанеры).
- Система TandoStone предназначена для наружной облицовки, а не для защиты от неблагоприятных погодных условий. Для достижения нужной защиты от погоды систему TandoStone нужно монтировать поверх погодостойчивой защиты, такой как ветрозащитная пленка. Как и всегда, соблюдайте местные строительные нормы и правила.
- При установке креплений обязательно используйте твердое основание или специальные монтажные блоки. Выполните инструкции производителя монтажных блоков. Крепления не следует устанавливать непосредственно на aLL-Pro Corner или TandoStone.
- Требуется не подверженный коррозии крепеж.
- Начинать монтаж с самого нижнего уровня стены, продвигаясь слева направо и монтируя по одному ряду за раз.
- На каждой коробке и обратной стороне каждой панели имеется наклейка с заводским номером «REL». Сохраните этот номер REL (например: REL-123456) для последующих обращений.



### ХРАНЕНИЕ И ОБРАЩЕНИЕ

- Каждая коробка с уголками aLL-Pro Corner содержит 4 уголка - 2 «А» и 2 «В».
- Коробка TandoStone Stacked Stone содержит 10 панелей.
- Коробки с aLL-Pro Corner и TandoStone следует хранить в сухом месте.
- Храните коробки в вертикальном положении в соответствии с инструкциями на упаковке. Не храните уголки или панели в горизонтальном положении.
- TandoStone и уголки aLL-Pro Corner изготовлены с применением инновационных, высокотехнологичных покрытий. При обращении соблюдайте осторожность, чтобы не поцарапать открытую (лицевую) поверхность изделия.





# TandoStone® aLL-Pro Corner™

## РУКОВОДСТВО ПО МОНТАЖУ

### НЕОБХОДИМЫЕ ИНСТРУМЕНТЫ

- В дополнение к стандартным инструментам, которые понадобятся для установки TandoStone (например, рулетка, молоток, угольник, дрель, перфоратор, пила и т.д.), для установки уголка aLL-Pro Corner потребуются шприц-пистолет для заполнения швов, пресс-клещи и/или плоскогубцы.



Стандартные инструменты



Шприц-пистолет



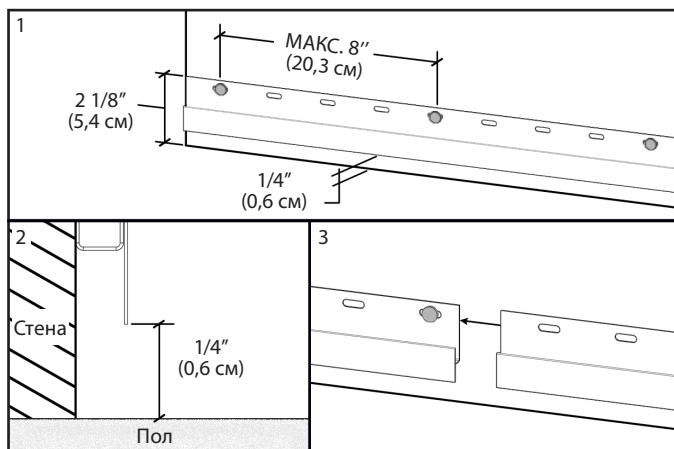
Пресс-клещи, пресс-клещи для трубок или плоскогубцы

### ПОДГОТОВКА СТЕНЫ

- Система TandoStone предназначена для установки на ровную, гладкую поверхность.
- Для достижения нужной защиты от погоды систему TandoStone нужно монтировать поверх погодоустойчивой защиты, такой как ветрозащитная пленка. Как и всегда, соблюдайте местные строительные нормы и правила.
- В отличие от камня или облицовки из камня, система TandoStone спроектирована так, чтобы обеспечивать надлежащий дренаж и воздухопроницаемость без необходимости в установке дополнительных дождевых экранов.

### УСТАНОВКА СТАРТОВОЙ ПЛАНКИ

- Стартовые планки следует установить у основания каждой стены.
- **При установке aLL-Pro Corner убедитесь, что стартовая планка доходит до окончания каждой стены.**
- **Убедитесь, что стартовая планка расположена горизонтально.**
- Если к стене прилегает пол, монтируйте верх стартовых реек на высоте 2 1/8" (5,4 см) над полом.
- Если пола нет, то стартовые планки нужно монтировать заподлицо с основанием стены.
- Установите стартовую планку с помощью стандартных кровельных гвоздей.
- Крепежные элементы должны располагаться заподлицо с поверхностью на расстоянии не более 8 дюймов (20,3 см) друг от друга.
- Продолжайте монтаж по всей площади стены, расположив следующую стартовую планку на одной линии с предыдущей.
- Обязательно выравнивайте стартовые планки на прилегающих друг к другу стенах.



### РЕЗКА

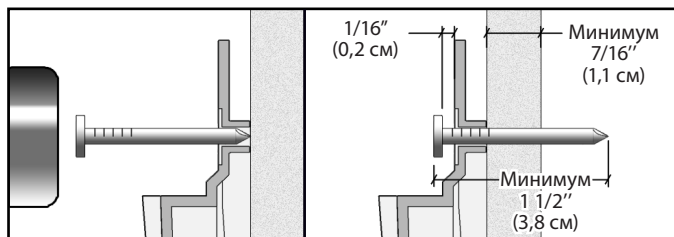
- Для достижения наилучших результатов используйте лезвия с твердосплавными наконечниками с 8 зубцами или более на дюйм.
- Панели следует разрезать лицевой стороной вверх.
- Уголки aLL-Pro Corner и панели TandoStone имеют высокую плотность и жесткость, так как представляют собой композитный материал. Можно использовать ножницы, но резать ими будет сложнее. Не следует использовать ножницы для резки панелей при изготовлении обрезной Kut Panel или Kut Panel XL.

# TandoStone® aLL-Pro Corner™

## РУКОВОДСТВО ПО МОНТАЖУ

### КРЕПЕЖНЫЕ ЭЛЕМЕНТЫ

- Рекомендуется использовать кровельные гвозди стандартного размера.
- Наилучшие результаты дает использование крепежных элементов из оцинкованной или нержавеющей стали.
- Крепежные элементы должны иметь длину не менее 1 1/2" (3,8 см) и входить в твердую поверхность стены (например, OSB или фанеру) не менее чем на 7/16" (1,1 см).
- Никогда не устанавливайте крепежные элементы заподлицо, за исключением крепежного элемента с центральным отверстием.
- Всегда оставляйте зазор в 1/16" (0,2 см) между каналом для крепления гвоздями и шляпкой крепежной детали.



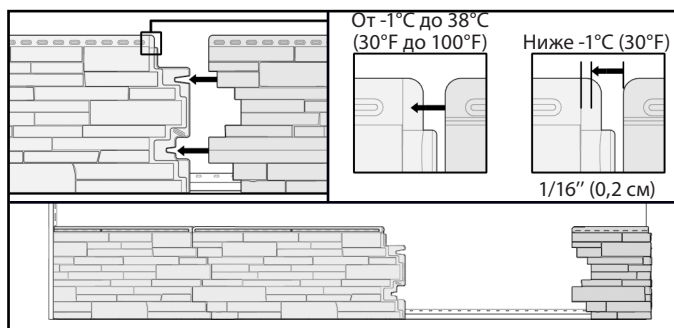
### КРЕПЛЕНИЕ

- Первые два крепежных элемента расположены в каждом ближайшем к углу пазе для гвоздей.
- Следующие два крепежных элемента помещаются в последнем пазе для гвоздей на обоих концах уголка aLL-Pro Corner.
- Продолжайте устанавливать крепежные элементы вдоль фланца для крепления гвоздями на расстоянии не более 8" (20,3 см).
- **Не используйте готовое центральное отверстие для гвоздя в уголке aLL-Pro Corner.**
- В последнюю очередь установите один крепежный элемент в боковой паз для гвоздя.
- При установке уголка All-Pro Corner будет использовано до 9 крепежных элементов (8 крепежных элементов во фланце и 1 в боковом пазу для гвоздя).
- ПРИМЕЧАНИЕ:
  - При креплении через слой утеплителя или пенопласта увеличьте длину крепежных элементов, чтобы учесть дополнительную толщину утеплителя или пенопласта.
  - Если покрытие TandoStone и уголки aLL-Pro Corner монтируется на стену с обрешеткой, то рейки обрешетки должны монтироваться под углом 45° и на расстоянии 8" (20,3 см) от центра до центра, причем за каждой крепежной деталью должна находиться рейка обрешетки.



### УКАЗАТЕЛЬ ТЕМПЕРАТУРНОГО РЕЖИМА

- Панели TandoStone и все уголки Pro оснащены датчиком температуры в верхнем правом углу.
- В большинстве случаев (при температуре наружного воздуха выше 30°F/-1°C) расположите панель TandoStone так, чтобы ее верхний левый край соответствовал указателю температурного режима на фланце для гвоздей уголка aLL-Pro Corner.
- При установке для холодной погоды (при температуре ниже наружного воздуха выше 30°F/-1°C) расположите панель TandoStone на 1/16" (0,2 см) правее указателя температурного режима на уголке aLL-Pro Corner.
- Разместив панель соответствующим образом, закрепите ее так, как указано выше. Повторяйте этот шаг до тех пор, пока для завершения ряда не понадобится последняя панель, либо полноценная, либо подготовленная обрезная панель Kut Panel.
- Указания по изготовлению обрезной панели Kut Panel приведены на странице 10.



# TandoStone® aLL-Pro Corner™

## РУКОВОДСТВО ПО МОНТАЖУ

### ПЛАНИРОВАНИЕ КОМПОНОВКИ УГОЛКОВ aLL-PRO CORNER - ОСНОВНЫЕ РЕКОМЕНДАЦИИ

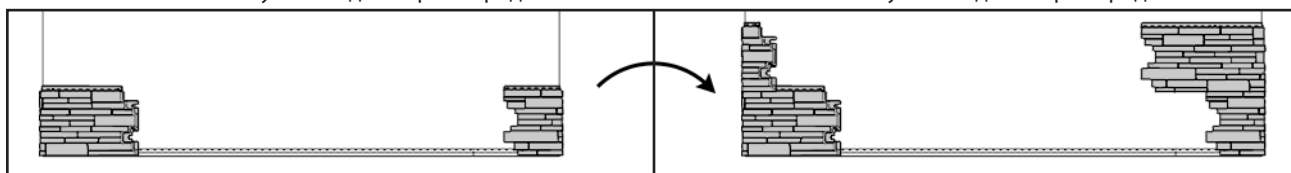
- **ПРИМЕЧАНИЕ:** Уголки aLL-Pro Corner устанавливаются до установки панелей TandoStone.
- Существует 2 модели уголков aLL-Pro Corner - «А» и «В».
- Любую из моделей можно использовать на любом конце стены.
- Во многих случаях система TandoStone, использующая угловые панели aLL-Pro Corner и панели TandoStone, устанавливается на стенах с окнами или дверями. В таких случаях можно разрезать целые панели и оканчивать их у окна или двери.
- Чтобы обеспечить правильную компоновку углов на готовом участке, где нет окон или дверей, соблюдайте следующую процедуру:
  - **Перед началом монтажа всегда проверяйте правильность расположения первого ряда.**
  - Прикрепите без фиксации уголок «А» с левой и с правой стороны стены.
  - Измерьте расстояние между краями фланцев для гвоздей в левом и правом уголках «А».
  - Это измерение проема позволит определить необходимое количество полных 40" (101,6 см) панелей TandoStone.
  - После определения количества полных 40" (101,6 см) панелей для любого оставшегося пространства потребуется подготовить обрезную «Kut Panel».
  - **ПРИМЕЧАНИЕ.** Длина каждой панели Kut Panel ДОЛЖНА быть не менее 12" (30,5 см).
  - В большинстве случаев при установке с использованием компоновку уголков «А-А», длина панели Kut Panel будет составлять 12" (30,5 см) или более.
  - Если остаток составляет менее 12" (30,5 см), то измените структуру расположения уголков с «А-А» на «А-В».
  - В таких ситуациях переход с «А-А» на «А-В» приведет к увеличению зазора до размера, превышающего 12" (30,5 см). Рекомендуется дважды проверить ширину зазора.
  - Указания по изготовлению обрезной панели Kut Panel приведены на странице 10.

#### ПРИМЕР:

- Зазор между левым и правым угловыми фланцами «А» = 83" (210,8 см).
  - Для зазора в 83" (210,8 см) понадобятся 2 полных 40" (101,6 см) панели с остатком в 3" (7,6 см).
  - Это неприемлемо, так как остаток меньше 12" (30,5 см).
  - В этом случае измените правый уголок на уголок «В». Теперь вместо расположения уголков «А-А» у вас будет расположение уголков «А-В».
  - Измерьте расстояние между краями фланцев для гвоздей в левом уголке «А» и правом уголке «В». Зазор составляет 65" (165,1 см).
  - Для зазора в 65" (165,1 см) понадобятся 1 полная панель с остатком в 25" (63,5 см), это прекрасный размер для обрезной панели Kut Panel.
- После укладки первого ряда, следует чередовать уголки при укладке каждого следующего ряда. Например, если для первого ряда вы использовали «А-А», то для второго ряда нужно использовать «В-В». Если для первого ряда использовалось «А-В», то для второго должно быть «В-А». Продолжайте чередовать уголки, продолжая укладку вверх по стене.

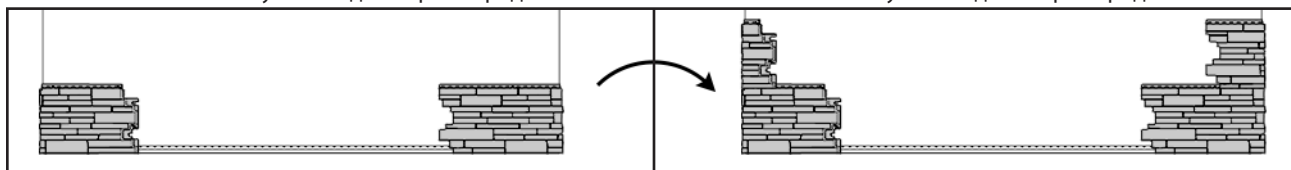
Расположение уголков для первого ряда А-А.

Расположение уголков для второго ряда В-В.



Расположение уголков для первого ряда А-В.

Расположение уголков для второго ряда В-А.

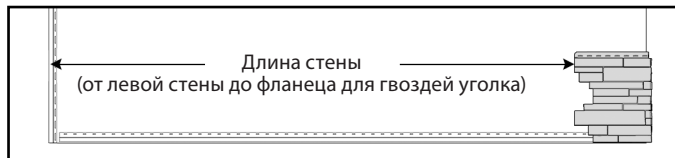


# TandoStone® aLL-Pro Corner™

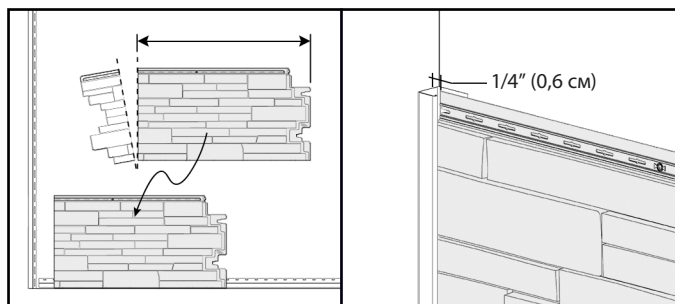
## РУКОВОДСТВО ПО МОНТАЖУ

### ОТ УГОЛКА aLL-PRO CORNER СПРАВА ДО КРАЯ (J-ОБРАЗНЫЙ КАНАЛ/ОБРЕЗКА) НА ЛЕВОЙ СТОРОНЕ СТЕНЫ

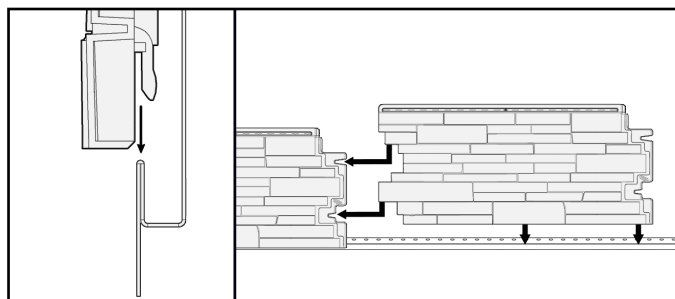
- Подготовьте план размещения уголков aLL-Pro Corner с учетом полной установки TandoStone.
- Временно закрепите при помощи шурупов уголок aLL-Pro Corner на правой стороне стены.
- Измерьте длину стены от левого края уголка aLL-Pro corner и определите, сколько полных панелей нужно использовать, а также длину панели, которая будет обрезана, чтобы поместиться в j-образный канал/выступ на дальнем левом конце стены.



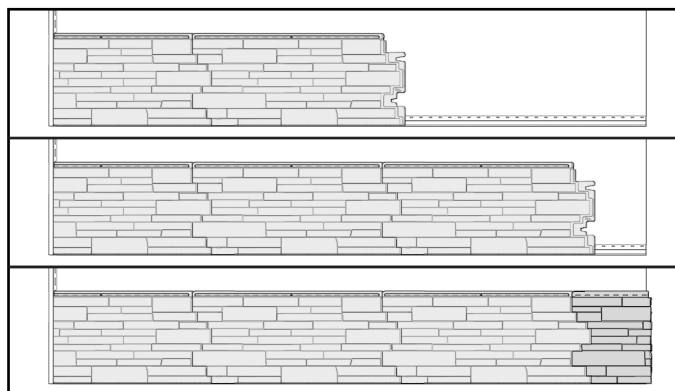
- Отрежьте панель так, чтобы она соответствовала j-образному каналу/обрезке, основываясь на приведенных выше измерениях, вставьте вырезанную панель на место, зацепив за крепления на стартовой планке.
- Оставьте зазор примерно 1/4" (0,6 см) между карнизом и разрезанной панелью.
- Закрепите, как описано на странице 6.



- Установите следующую полную секцию, для чего зацепите ее фиксаторами за стартовую планку, сдвиньте ее влево и вставьте два боковых фиксатора в первую панель.



- Размещайте секции при монтаже равномерно в соответствии с температурой наружного воздуха, как подробно описано на странице 6 и закрепите гвоздями.
- Повторяйте этот шаг до тех пор, пока для завершения ряда не останется последняя панель.
- Снимите временно установленный уголок.
- Установите последнюю полную панель в этот ряд.
- Установите на место уголок aLL-Pro Corner, убедившись, что все зацепы и выступы правильно закреплены на стартовой планке и предыдущей панели.
- Закрепите уголок при помощи гвоздей.
- Повторяйте эти шаги для всех последующих рядов этой стены
- Обязательно чередуйте тип уголков, используемых в каждом ряду, как описано на странице 7.



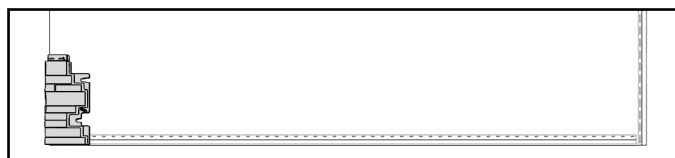


# TandoStone® aLL-Pro Corner™

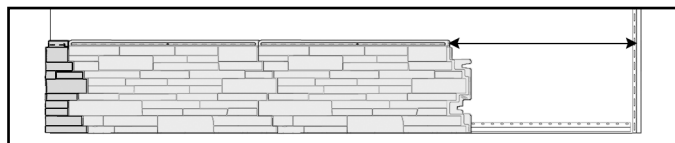
## РУКОВОДСТВО ПО МОНТАЖУ

### ОТ УГОЛКА aLL-PRO CORNER СЛЕВА ДО КРАЯ (J-ОБРАЗНЫЙ КАНАЛ/ВЫСТУП) НА ПРАВОЙ СТОРОНЕ СТЕНЫ

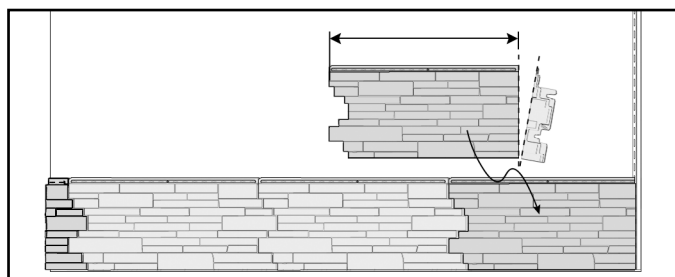
- Установите первый уголок aLL-Pro Corner на стартовые планки и закрепите его на стене, как описано на странице 6.



- Разместит панель TandoStone на стартовую планку справа от угла и сдвиньте влево, чтобы два боковых замка зафиксировались на углу.
- Сдвиньте панель от угла в соответствии с температурой наружного воздуха, как описано на стр. 6, и закрепите на месте гвоздями.
- Повторяйте этот шаг до тех пор, пока оставшееся расстояние до стены или j-образного канала/выступа не будет достаточным для установки целой панели.



- Отмерьте длину для завершения ряда, и обрежьте последнюю панель с правой стороны, чтобы заполнить свободное пространство.
- Установите ее на стартовую планку и вставьте в предыдущую панель с соответствующим интервалом.
- Закрепите гвоздями, как описано на странице 6.
- Повторяйте эти шаги для всех последующих рядов.
- Обязательно чередуйте тип уголков, используемых в каждом ряду, как описано на странице 7.



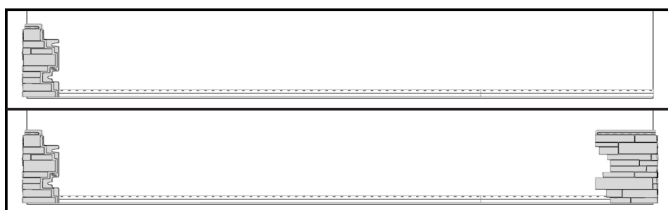
# TandoStone® aLL-Pro Corner™

## РУКОВОДСТВО ПО МОНТАЖУ

### УГОЛКИ aLL-PRO CORNER НА ОБОИХ КРАЯХ СТЕНЫ

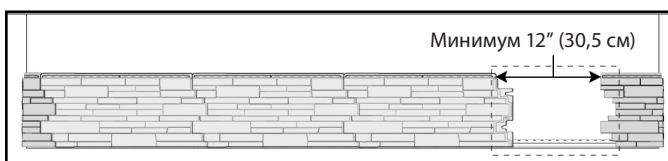
#### УСТАНОВКА УГОЛКОВ:

- В соответствии с расположением уголков, описанным на странице 7, установите уголок aLL-Pro Corner у левой оконечности стены.
- Установите левый уголок на стартовые планки и закрепите его на стене, как описано на странице 6.
- Временно установите другой уголок aLL-Pro Corner у правой оконечности стены, закрепив при помощи шурупов.



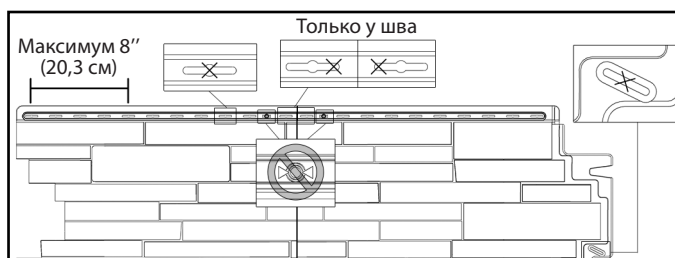
#### УСТАНОВКА ЦЕЛЫХ ПАНЕЛЕЙ TANDOSTONE:

- Разместите панель TandoStone на стартовую планку справа от уголка aLL-Pro Corner.
- Сдвиньте панель влево, зафиксировав два боковых замка в уголке aLL-Pro Corner.
- Сдвиньте панель от уголка aLL-Pro Corner в соответствии с температурой наружного воздуха, как описано на странице 6.
- Разместив панель соответствующим образом, закрепите ее, как описано на странице 6.
- Устанавливайте все последующие панели в этом ряду до тех пор, пока не останется ни одной полной панели.
- На основании измерений для расположения уголков, как описано на странице 7, последней панелью для установки будет обрезная панель Kut Panel. Все указания по изготовлению обрезной панели Kut Panel приведены на странице 11.



#### УСТАНОВКА ПАНЕЛЕЙ KUT PANEL:

- После изготовления обрезной панели Kut Panel (см. стр. 11) и перед ее установкой снимите уголок aLL-Pro Corner, который был временно закреплен справа.
- Поместите панель Kut Panel на стартовую планку и сдвиньте влево, зацепив двумя боковыми фиксаторами прилегающую панель TandoStone.
- Закрепите панель Kut Panel на месте с помощью крепежных элементов с обеих сторон шва панели Kut Panel - как можно ближе к шву внутри паза для гвоздей.
- Затем закрепите в центре паза для гвоздей на крайнем левом и крайнем правом концах панели Kut Panel.
- Продолжайте закреплять как минимум через каждые 8" (20,3 см).
- Не вставляйте крепежный элемент ни в одно из изготовленных отверстий для центрального гвоздя в панели Kut Panel.
- После установки панели Kut Panel установите на место уголок aLL-Pro Corner с правой стороны стены и закрепите его гвоздями.



#### РЕКОМЕНДАЦИЯ ПО МОНТАЖУ KUT PANEL:

- Панель Kut Panel, как правило, устанавливается последней в 1 и 2 рядах. Однако в 3-м и последующих рядах, при условии, что стена является прямоугольной и имеет правильную форму, панели Kut могут быть предварительно изготовлены таким образом, чтобы их можно было размещать в разных положениях в разных рядах, чтобы обеспечить расположение швов панелей Kut Panel в шахматном порядке.

# TandoStone® aLL-Pro Corner™

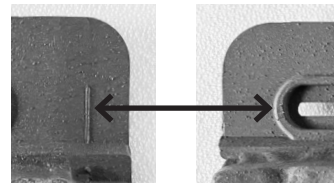
## РУКОВОДСТВО ПО МОНТАЖУ

### УКАЗАНИЯ ПО ИЗГОТОВЛЕНИЮ KUT PANEL ИЛИ KUT PANEL XL.

- Изготовление обрезной панели Kut Panel или Kut Panel XL состоит из четырех этапов: **измерение, обрезка, обжимка и заделка**
- **ВАЖНО** - Всегда используйте набор Kut Kit при изготовлении Kut Panel или Kut Panel XL. Из каждого набора Kut Kit можно изготовить 4 (четыре) панели Kut Panel или Kut Panel XL.

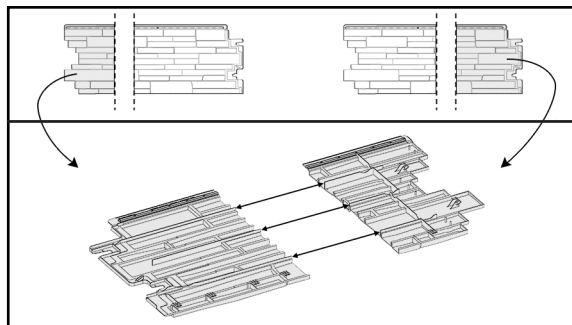
#### • ИЗМЕРЕНИЕ:

- Измерьте зазор между датчиком температурного режима на левой панели до закругленного края паза для гвоздей в уголке aLL-Pro Corner справа.
- Это измерение даст длину изготавливаемой панели Kut Panel.
- Панели Kut Panel должны быть шириной не менее 12" (30,5 см).
- Помните: если зазор окажется менее 12" (30,5 см), то следует использовать другую схему расположения уголков, как описано на странице 7.



#### • ОБРЕЗКА:

- При изготовлении панели Kut Panel, боковые замки с обеих сторон панели должны оставаться неповрежденными.
- Используя целую панель, отмерьте расстояние от левого края фланца для гвоздей и сделайте отметку на 9" (22,9 см).
  - **Всегда** отрезайте через отметку на 9" (22,9 см), чтобы обеспечить сохранность боковых замков и зацепов панели.
- Затем, измерив расстояние от правого края фланца для забивания гвоздей, вычтите 9" (22,9 см) из общего размера необходимой панели Kut Panel.
- Сделайте отметку на этой длине, и сделайте разрез через эту отметку.

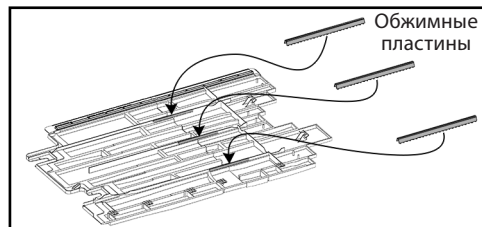


#### ПРИМЕР ИЗМЕРЕНИЯ:

- Предположим, нам нужна Kut Panel длиной 22" (55,9 см).
- Используя целую панель, отмерьте слева 9" (22,9 см) и отрежьте через эту отметку.
- Затем отмерьте с правой стороны панели 13" и отрежьте через эту отметку.
- Ваши отрезки длиной 9" (22,9 см) и 13" (33 см) составят вместе необходимую панель в 22" (55,9 см).
- Средняя часть панели уйдет в отходы.

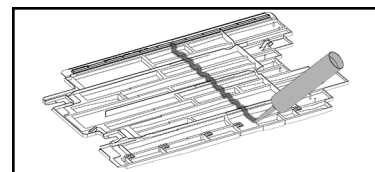
#### • ОБЖИМКА:

- Сложите два отрезанных куска вместе лицевой стороной вниз на ровную поверхность, выровняв горизонтальные ребра и устранив зазор между отрезанными кусками панели.
- Поместите по 1 (одной) обжимной пластине на каждое из 3 горизонтальных ребер панели.
- Убедитесь, что обжимные пластины плотно прилегают к ребрам жесткости. Если вертикальный выступ мешает обжимной пластине лежать ровно, обрежьте часть выступа, чтобы обжимные пластины лежали ровно.
- Используя щипцы или плоскогубцы, плотно сожмите обжимные пластины, чтобы скрепить панели вместе.
- Убедитесь, что зубья обжимных пластин надежно зацепились за горизонтальные ребра жесткости



#### • ЗАДЕЛКА:

- Используя герметик подходящего цвета, входящий в комплект поставки Kut Kit, нанесите слой герметика шириной 3/8" (1 см) на шов и обжимные пластины, чтобы заполнить все пустоты.
- При нанесении герметика тюбик должен быть почти перпендикулярен панели.
- Собранную панель можно сразу же устанавливать.



### СПЕЦИАЛЬНЫЕ ПРИМЕЧАНИЯ ДЛЯ ПАНЕЛИ KUT PANEL XL

- В определенных областях применения, таких как врезка в оконную, дверную раму или прилегающую стену, где невозможно отрегулировать расположение углов, может использоваться панель Kut Panel XL (т.е. панель Kut Panel размером более 40" (101,6 см) и менее 52" (132,1 см)).
- Для изготовления панели Kut Panel XL, выполните действия, описанные выше для панели Kut Panel, за исключением выреза с левой стороны панели на отстоянии 25" (63,5 см) вместо 9" (22,9 см).
- Длина панели Kut Panel XL не должна превышать 52" (132,1 см).

# **aLL-PRO CORNER™**

