

aLL-PRO CORNER™

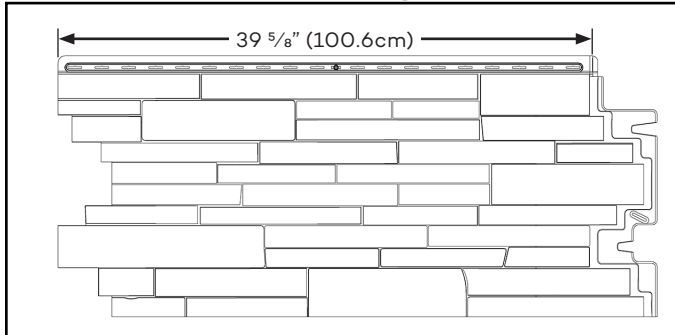
Guía de instalación



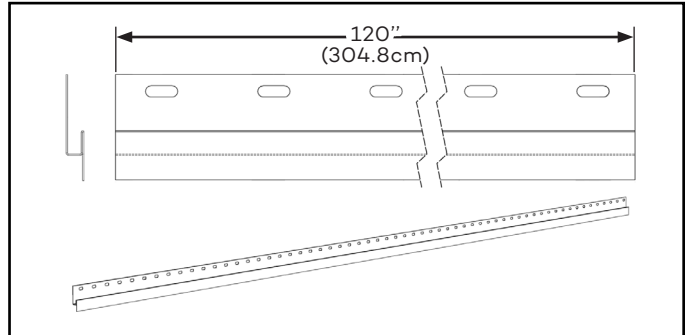
Guía de instalación del sistema TandoStone®

Componentes del sistema

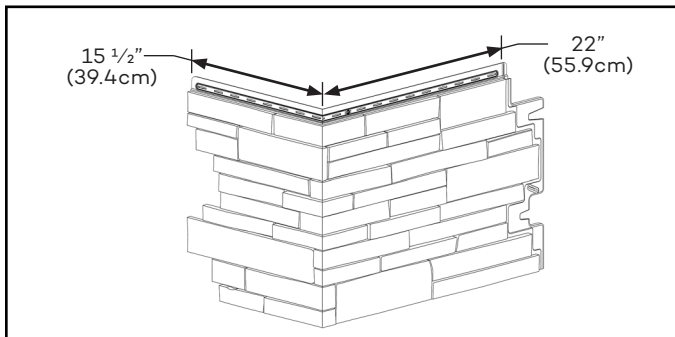
Panel de Stacked Stone (Piedra apilada) de TandoStone®



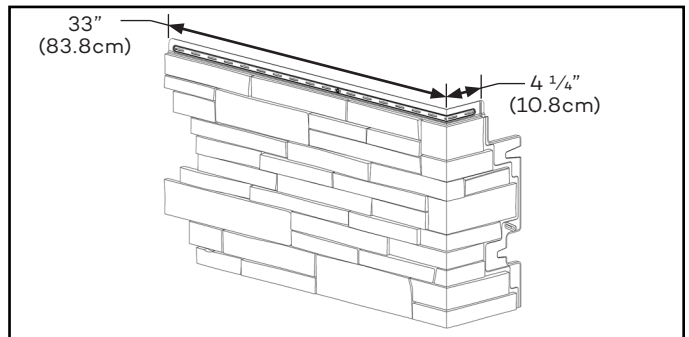
Tira de inicio universal de TandoStone®



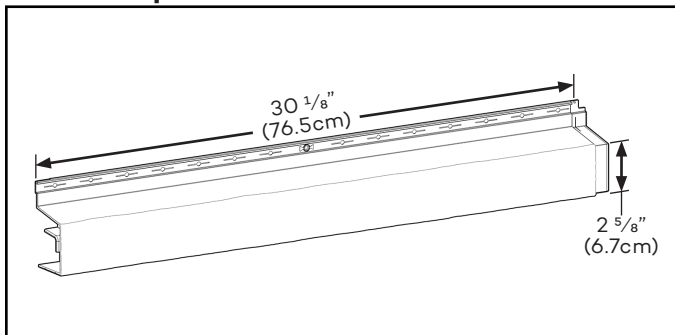
TandoStone® aLL-Pro™ Corner - "A"



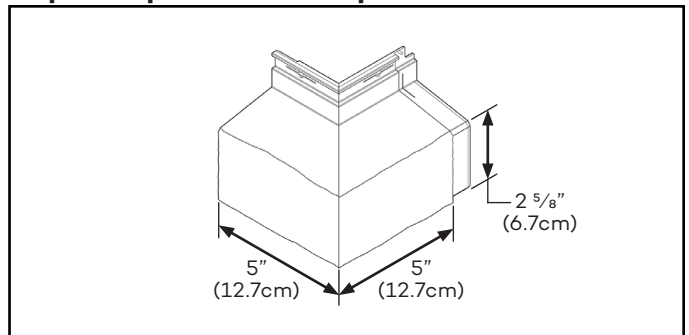
TandoStone® aLL-Pro™ Corner - "B"



Cornisa arquitectónica

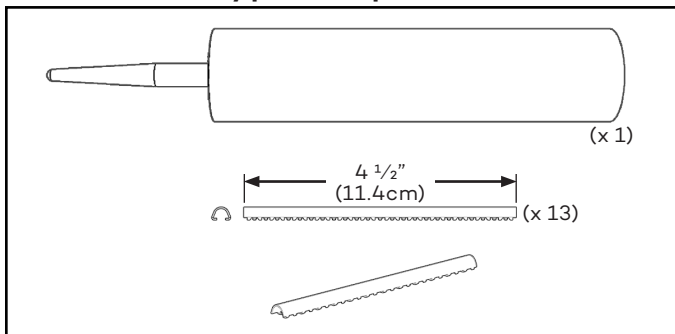


Esquinero para cornisa arquitectónica



Contenido del juego Kut Kit™ TandoStone®:

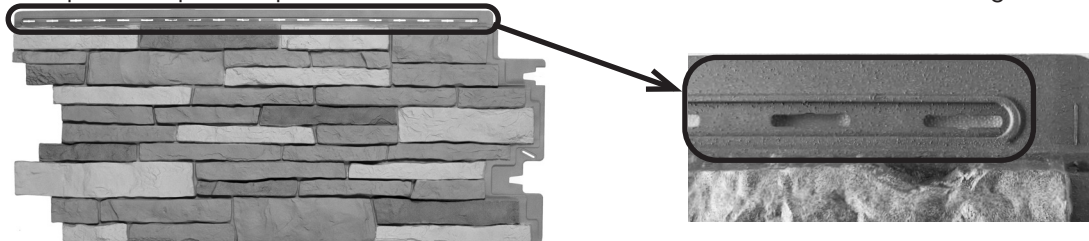
Tubo de calafateo y placas de prensado



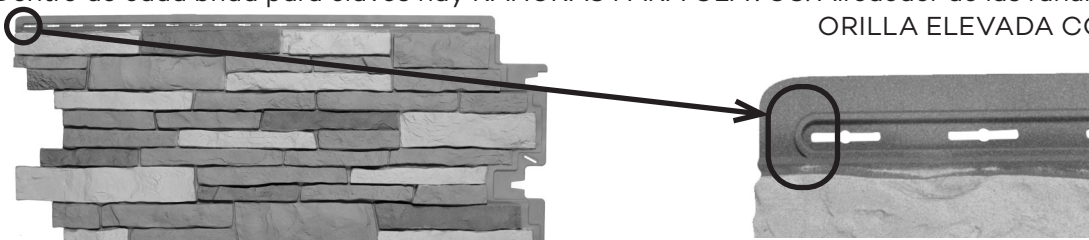
Guía de instalación del sistema TandoStone®

Entender el panel TandoStone

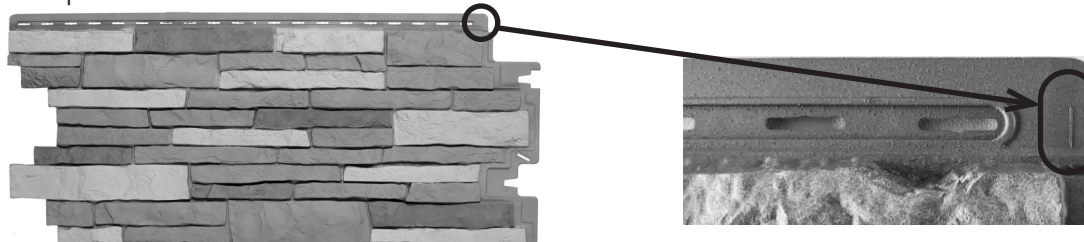
Cada panel de piedra apilada TandoStone tiene una BRIDA PARA CLAVOS a lo largo de la parte superior del panel.



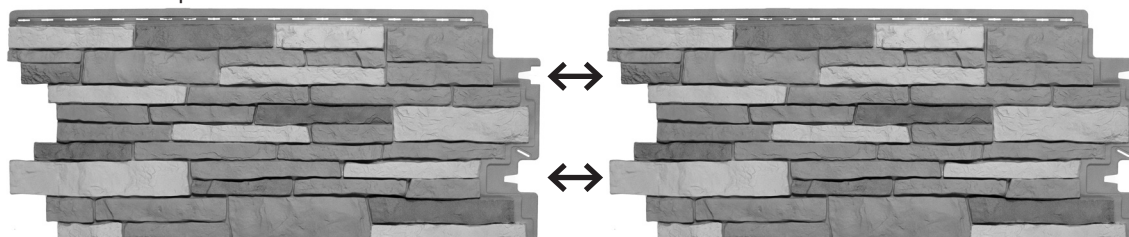
Dentro de cada brida para clavos hay RANURAS PARA CLAVOS. Alrededor de las ranuras para clavos hay una ORILLA ELEVADA CON RADIO.



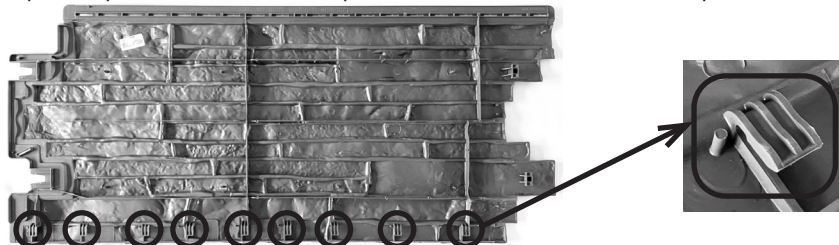
Cada panel tiene un MEDIDOR DE TEMPERATURA en el lado derecho.



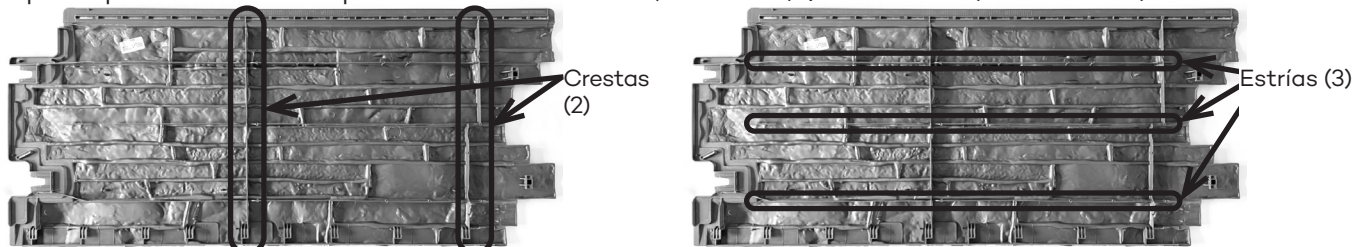
Todos los paneles tienen CIERRES LATERALES ubicados en las áreas superior e inferior de los lados izquierdo y derecho de los paneles.



La parte posterior de cada panel tiene 9 GANCHOS espaciados a lo largo de la orilla inferior del panel.



La parte posterior de cada panel tiene 2 CRESTAS (verticales) y 3 ESTRÍAS (horizontales).



TandoStone® aLL-Pro Corner™

Guía de instalación

INFORMACIÓN GENERAL

- Todos los componentes del sistema TandoStone son fabricados por Derby Building Products en unas instalaciones con certificación ISO y cumplen con todos los códigos principales (ICC, FBC y CCMC).
- Las variaciones en tono y color están diseñadas en el sistema TandoStone para replicar una piedra auténtica y un revestimiento de piedra.
- Los componentes del sistema TandoStone deben instalarse usando prácticas de construcción apropiadas y de conformidad con los códigos locales de construcción y las guías de instalación que se ofrecen a continuación.
- El sistema TandoStone puede no ser adecuado para todas las instalaciones y es la responsabilidad exclusiva del instalador asegurarse de que sea adecuado para el uso previsto. Tando Composites no es responsable por la instalación incorrecta de este producto.
- Antes de comenzar cualquier proyecto, es una mejor práctica que un arquitecto, ingeniero o inspector de construcción local revise todas las aplicaciones.
- Si tiene dudas o necesita ayuda adicional, visite nuestro sitio web en www.TandoComposites.com.

GENERALIDADES DE LA INSTALACIÓN

- El sistema TandoStone está diseñado para instalarse únicamente en muros laterales. No está diseñado ni garantizado para instalarse en techos o pisos.
- El sistema TandoStone está diseñado para instalarse en una superficie de muro sólido, liso y plano (p. ej., tableros OSB o de madera contrachapada).
- El sistema TandoStone está diseñado como un revestimiento exterior, no como una barrera impermeable. Recomendamos que se utilice una barrera impermeable, como una envoltura para casas, junto con el sistema TandoStone. Como siempre, cumpla con los códigos de construcción locales.
- Al instalar elementos fijos, siempre use un soporte sólido o bloques de montaje específicamente diseñados. Siga las instrucciones de instalación del fabricante de bloques de montaje. Los elementos fijos no deben instalarse directamente al esquinero aLL-Pro Corner o los paneles TandoStone.
- Se requieren de sujetadores no corrosivos.
- Comience la instalación en el punto más bajo del muro lateral, avanzando de izquierda a derecha instalando una hilera a la vez.
- Hay una calcomanía que contiene un número "REL" de producción en cada caja y en la parte posterior de cada panel. Conserve el número REL (p. ej. REL-123456) para consultarlo en el futuro.



ALMACENAMIENTO Y MANIPULACIÓN

- Cada caja de esquineros aLL-Pro Corner contiene 4 esquineros: 2 esquineros "A" y 2 esquineros "B".
- Una caja de piedra apilada TandoStone contiene 10 paneles.
- Las cajas de aLL-Pro Corner y TandoStone deben mantenerse secas.
- Almacene las cajas de manera vertical según las direcciones en la caja. No almacene los esquineros o los paneles acostados.
- TandoStone y los esquineros aLL-Pro Corner están diseñados con recubrimientos innovadores y de alta tecnología. Cuando manipule el producto, tenga cuidado de no rayar o raspar la superficie expuesta (delantera).



TandoStone® aLL-Pro Corner™

Guía de instalación

HERRAMIENTAS NECESARIAS

- Además de las herramientas estándar que se necesitarían para instalar TandoStone (es decir, cinta de medir, martillo, regla, taladro, martillo, sierra, etc.), se necesitará una pistola de calafateo y crimpadora o alicates universales para instalar los esquineros aLL-Pro Corner.



Herramientas estándar



Pistola de calafateo



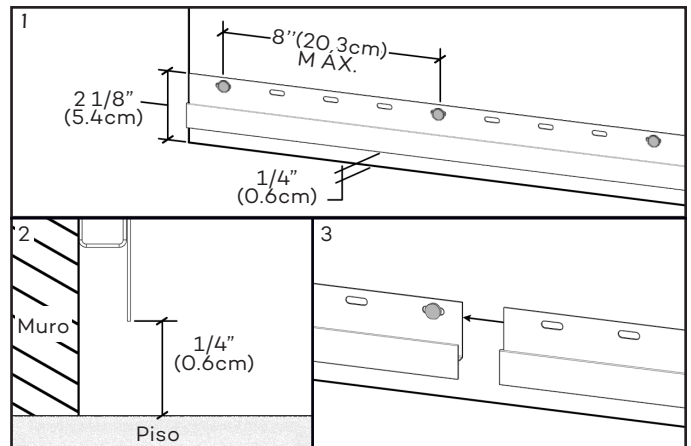
Crimpadora universal, crimpadora para ductos o alicates

PREPARACIÓN DEL MURO

- El sistema TandoStone debe instalarse sobre una superficie plana y lisa.
- Recomendamos que se utilice una barrera impermeable, como una envoltura para casas, junto con el sistema TandoStone. Como siempre, cumpla con los códigos de construcción locales.
- A diferencia de una piedra o un recubrimiento de piedra, el sistema TandoStone está diseñado para permitir un drenaje apropiado y una transpirabilidad sin la necesidad de pantallas para lluvia adicionales.

INSTALACIÓN DE LA TIRA DE INICIO

- Las tiras de inicio deben instalarse en la base de cada muro.
- **Al instalar los esquineros aLL-Pro Corner, asegúrese de que la tira de inicio se extienda hasta el extremo de cada muro.**
- **Asegúrese de que la tira de inicio esté nivelada.**
- Si hay piso al ras del muro, instale la parte superior de la tira de inicio 2 1/8" (5.40cm) por encima del piso.
- Si no hay piso, monte las tiras de inicio al ras con la base del muro.
- Instale la tira de inicio usando clavos para techo.
- Los sujetadores deben estar al ras de la superficie y con un máximo de 8" (20.32cm) de separación entre ellos.
- Continúe instalando a lo largo del área del muro colocando la siguiente tira de inicio en línea con la anterior.
- Asegúrese de alinear las tiras de inicio con los muros adyacentes.



RECORTES

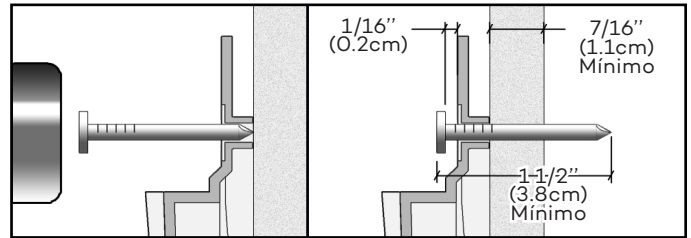
- Para mejores resultados use cuchillas con punta de carburo y con 8 dientes o más por pulgada.
- Los paneles se deben cortar con la cara visible hacia arriba.
- Los esquineros aLL-Pro Corner y los paneles TandoStone son densos y rígidos ya que son un compuesto. Pueden usarse tijeras, pero será más difícil hacer cortes con tijeras. No deben usarse tijeras para cortar paneles a fin de fabricar un panel Kut o un panel Kut XL.

TandoStone® aLL-Pro Corner™

Guía de instalación

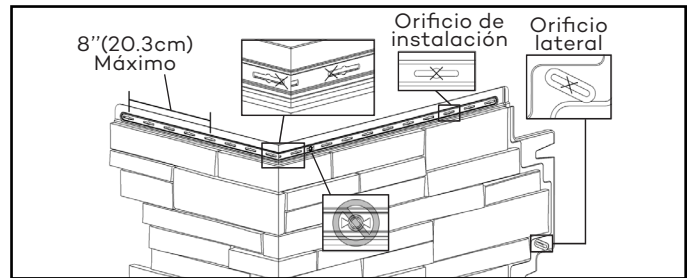
SUJETADORES

- Se recomiendan clavos para techo de tamaño estándar.
- Para mejores resultados use sujetadores galvanizados o de acero inoxidable.
- Los sujetadores deben medir al menos 1 1/2" (3.8cm) de longitud y penetrar la superficie del muro sólido (p. ej., tablero OSB o de madera contrachapada) un mínimo de 7/16" (1.1cm).
- Nunca instale los sujetadores al ras a excepción del sujetador del orificio central.
- Siempre deje un espacio de 1/16" (0.16cm) entre el canal para clavos y la cabeza del.



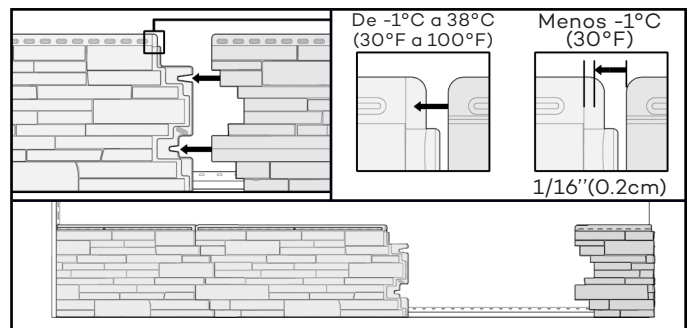
COLOCACIÓN DE SUJETADORES

- Los primeros dos sujetadores se colocan en cada ranura para clavos que esté más cercana a la esquina.
- Luego, se colocan dos sujetadores en la última ranura para clavos en ambos extremos del esquinero aLL-Pro Corner.
- Continúe instalando sujetadores a lo largo de la brida para clavos con un espaciado máximo de 8" (20.3cm).
- **No use el orificio central prefabricado en el esquinero aLL-Pro Corner.**
- Por último, instale un sujetador en la ranura para lavos lateral.
- Se usarán hasta 9 sujetadores en la instalación de un esquinero aLL-Pro Corner (8 sujetadores en la brida para clavos y 1 en la ranura para clavos lateral).
- NOTA:
 - Cuando coloque un sujetador a través de aislante o espuma, aumente la longitud del sujetador para tener en cuenta el espesor adicional del aislante o la espuma.
 - Si TandoStone y los esquineros aLL-Pro Corner se instalan en un muro con tiras de enrasado, estas tiras de enrasado deben instalarse a un ángulo de 45°, a 8" (20.3cm) de centro a centro y se necesita una tira de enrasado detrás de cada sujetador.



MEDIDOR DE TEMPERATURE

- Los paneles TandoStone y los esquineros aLL-Pro Corner tienen un medidor de temperatura en la esquina superior derecha.
- En la mayoría de las instalaciones (temperatura exterior mayor a 30°F/-1°C), coloque el panel TandoStone de modo que la orilla superior izquierda se junte con el medidor de temperatura en la brida para clavos del esquinero aLL-Pro Corner.
- En instalaciones en clima frío (temperatura exterior menor a 30°F/-1°C), coloque el panel TandoStone 1/16" (0.2cm) a la derecha del medidor de temperatura en el esquinero aLL-Pro Corner.
- Después de que el panel esté correctamente espaciado, sujételo como se explicó anteriormente. Repita este paso hasta que se necesite un último panel, ya sea un panel completo o un panel Kut fabricado, para completar la hilera.
- Vea las instrucciones para fabricar un panel Kut en la página 10.



TandoStone® aLL-Pro Corner™

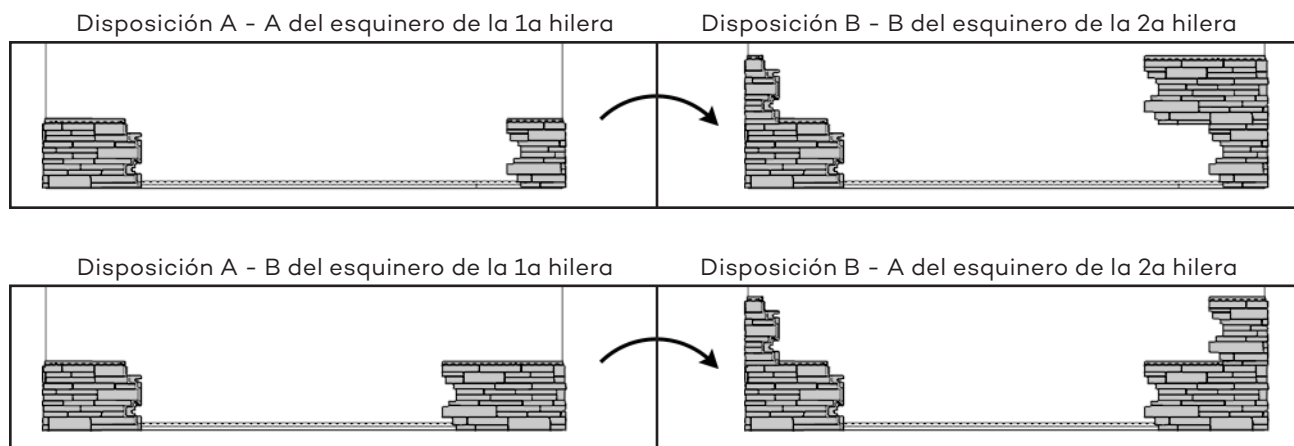
Guía de instalación

PLANIFICACIÓN DE LA DISPOSICIÓN DE ESQUINEROS aLL-PRO CORNER - GUÍAS BÁSICA

- **NOTA:** Los esquineros aLL-Pro Corner se instalan antes que los paneles TandoStone.
- Hay 2 modelos del esquinero aLL-Pro Corner: "A" y "B".
- Los dos modelos pueden usarse en cualquier extremo de un muro.
- En muchas instalaciones, el sistema TandoStone que usa esquineros aLL-Pro Corner y paneles TandoStone se instalará en muros con ventanas o puertas. En estos casos, se pueden cortar paneles completos y terminarse en la ventana o la puerta.
- Para asegurar que haya una disposición correcta de los esquineros en una hilera completa cuando no hay ventanas o puertas, siga este procedimiento:
 - **Siempre determine una disposición apropiada de la primera hilera antes de comenzar la instalación.**
 - Ajuste en seco un esquinero "A" en los dos lados izquierdo y derecho del muro.
 - Mida la abertura entre las orillas de las bridas para clavos del esquinero "A" izquierdo y el esquinero "A" derecho.
 - Esta medida de abertura determinará el número de paneles TandoStone de 40"(101.6cm) completos que se necesitarán.
 - Después de determinar la cantidad de paneles de 40"(101.6cm) completos, cualquier espacio restante necesitará un "panel Kut".
 - **NOTA:** Cada panel Kut DEBE medir 12"(30.5cm) o más.
 - La mayoría de las instalaciones que usan una disposición de esquinero "A-A" tendrán un panel Kut de 12"(30.5cm) o más.
 - Si el panel restante mide menos de 12"(30.5cm), cambie la disposición del esquinero de "A-A" a "A-B".
 - En estos casos, cambiar de una disposición "A-A" a una de "A-B" resultará en una abertura mayor a 12"(30.5cm). Como una mejor práctica, revise dos veces el ancho de la abertura.
 - Vea las instrucciones para fabricar un panel Kut en la página 10.

EJEMPLO:

- Abertura entre las bridas del esquinero "A" izquierdo y derecho = 83"(210.8cm).
 - La abertura de 83"(210.8cm) utilizará 2 paneles de 40"(101.6cm) completos con un restante de 3"(7.6cm).
 - Esto no funcionará ya que el restante mide menos de 12"(30.5cm).
 - En este caso, cambie el esquinero derecho a un esquinero "B". Ahora, en vez de una disposición de esquinero "A-A", tiene ahora una disposición "A-B".
 - Mida de nuevo entre las bridas para clavos del esquinero "A" izquierdo y el esquinero "B" derecho. Esta abertura mide 65"(165.1cm).
 - La abertura de 65"(165.1cm) utilizará 1 panel completo con un restante de 25"(63.5cm), que es un tamaño perfecto para un panel Kut.
- Una vez que se establezca la primera hilera, debe alternar los esquineros en la segunda hilera. Por ejemplo, si utilizó una disposición "A-A" en la primera hilera, utilizará una disposición "B-B" en la segunda hilera. Si utilizó una disposición "A-B", entonces su segunda hilera será una disposición "B-A". Continúe alternando a medida que avanza hacia arriba por el muro.

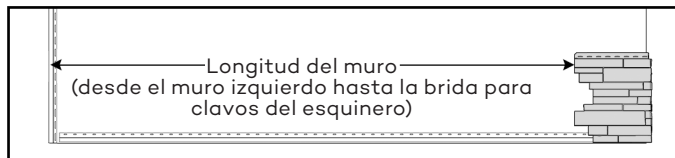


TandoStone® aLL-Pro Corner™

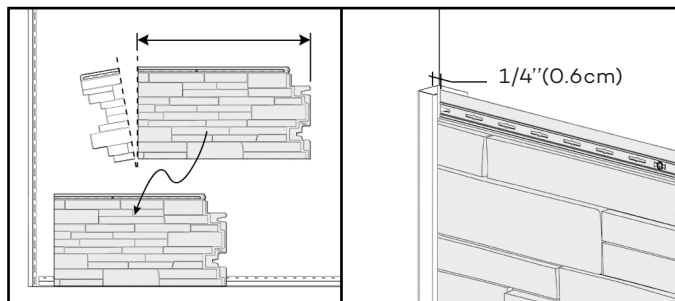
Guía de instalación

ESQUINERO aLL-PRO CORNER EN LA DERECHA DE UNA ORILLA (CANAL J/MOLDURA) EN EL LADO IZQUIERDO DEL MURO

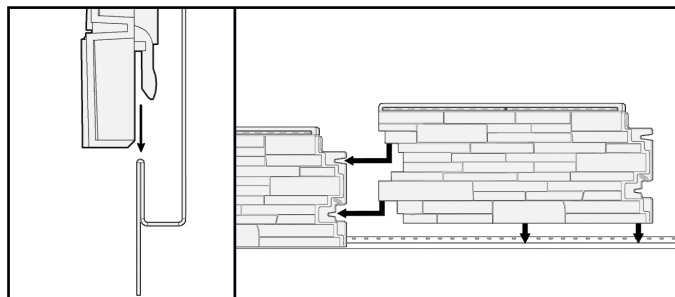
- Planifique la disposición de los esquineros aLL-Pro Corner con base en la instalación completa de los paneles TandoStone.
- Ajuste en seco temporalmente el esquinero aLL-Pro Corner en el lado derecho del muro usando tornillos.
- Mida la longitud del muro del extremo izquierdo del esquinero aLL-Pro Corner y determine cuántos paneles completos pueden usarse junto con la longitud del panel que se cortará para ajustarse en el canal J/moldura en el extremo izquierdo del muro.



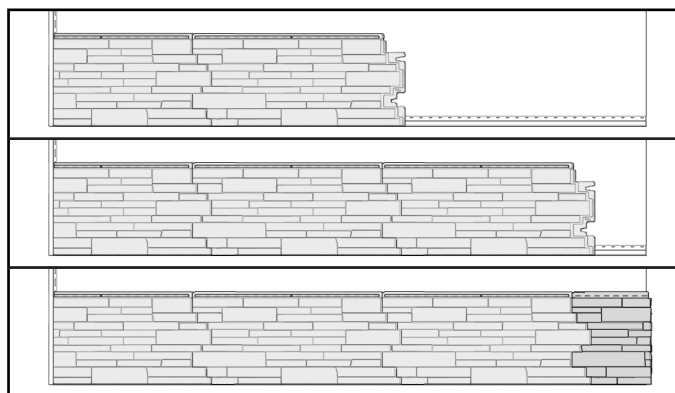
- Corte un panel para que se ajuste en el canal J/moldura con base en la medida de arriba, deslice el panel cortado en su lugar al tiempo que engancha los ganchos en la tira de inicio.
- Deje un espacio de aproximadamente 1/4" (0.6cm) entre la moldura y el panel cortado.
- Sujételo como se describe en la página 6.



- Instale el siguiente panel completo enganchándolo a la tira de inicio y deslizando hacia la izquierda de manera que se inserten los dos cierres laterales en el primer panel.



- Al espaciar los paneles subsiguientes, considere la temperatura exterior durante la instalación como se explica en la página 6 y coloque los clavos.
- Repita este paso hasta que quede un último panel para completar la hilera.
- Retire el esquinero que instaló temporalmente.
- Instale el último panel completo de la hilera.
- Vuelva a instalar el esquinero aLL-Pro Corner asegurándose de enganchar correctamente todos los ganchos y lengüetas en la tira de inicio y el panel anterior.
- Sujete el esquinero en su lugar con los clavos.
- Repita esos pasos con el resto de las hileras en el muro.
- Asegúrese de alternar el tipo de esquinero que utilice en cada hilera como se describe en la página 7.

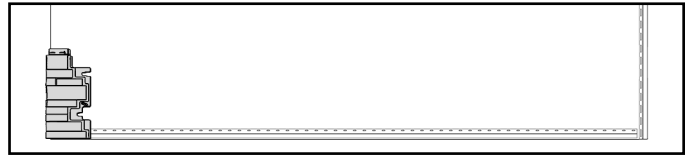


TandoStone® aLL-Pro Corner™

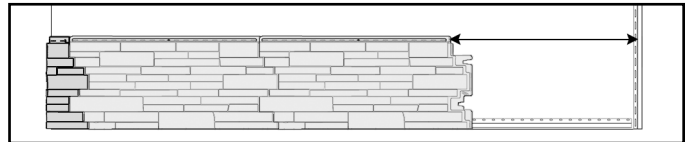
Guía de instalación

ESQUINERO aLL-PRO CORNER EN LA IZQUIERDA DE UNA ORILLA (CANAL J/MOLDURA) EN EL LADO DERECHO DEL MURO

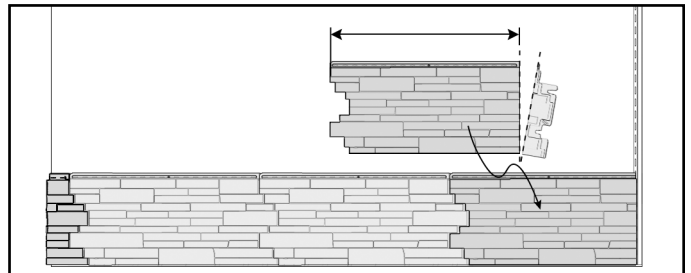
- Instale el primer esquinero aLL-Pro Corner en las tiras de inicio y sujételo en el muro como se describe en la página 6.



- Coloque un panel TandoStone en la tira de inicio a la derecha del esquinero y deslícelo hacia la izquierda para enganchar los dos cierres laterales en el esquinero.
- Al espaciar el panel desde el esquinero considere la temperatura exterior como se describe en la página 6 y sujételo en su lugar con los clavos.
- Repita este paso hasta que la distancia restante al muro o al canal J/moldura no permita la colocación de un panel completo.



- Mida la longitud hasta el final de la hilera y corte el último panel desde el lado derecho para llenar el espacio.
- Instálelo en una tira de inicio y deslícelo en el panel anterior con el espaciado apropiado.
- Sujételo con clavos como se describe en la página 6.
- Repita estos pasos con el resto de las hileras.
- Asegúrese de alternar el esquinero que utiliza en cada hilera como se describe en la página 7.



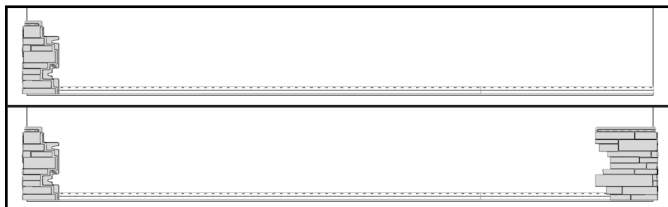
TandoStone® aLL-Pro Corner™

Guía de instalación

COIN aLL-PRO AUX DEUX EXTRÉMITÉS DU MUR

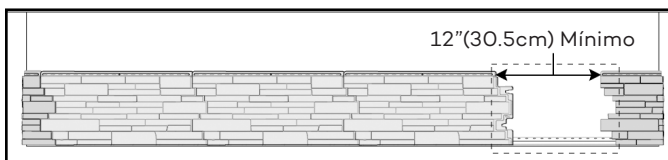
INSTALACIÓN DE ESQUINEROS:

- Con base en la disposición del esquinero que se describe en la página 7, instale el esquinero aLL-Pro Corner en el extremo izquierdo del muro.
- Enganche el esquinero del lado izquierdo en las tiras de inicio y sujételo con clavos al muro como se describe en la página 6.
- Use tornillos para instalar temporalmente el otro esquinero aLL-Pro Corner en el extremo derecho del muro.



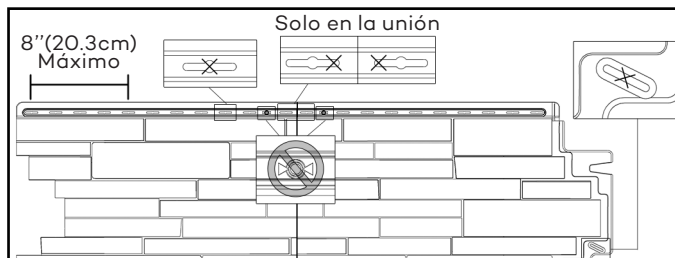
INSTALACIÓN DE PANELES COMPLETOS TANDOSTONE:

- Coloque un panel TandoStone en una tira de inicio a la derecha del esquinero aLL-Pro Corner.
- Deslice el panel hacia la izquierda y enganche los dos cierres laterales en el esquinero aLL-Pro Corner.
- Al espaciar el panel desde el esquinero aLL-Pro Corner, considere la temperatura exterior como se describe en la página 6.
- Después de que el panel se haya espaciado correctamente, sujételo firmemente como se describe en la página 6.
- Instale el resto de los paneles en esta hilera hasta que ya no se puedan colocar más paneles completos.
- Según las medidas para la disposición de esquineros determinada en la página 7, el último panel que se instalará será un panel Kut. Consulte la página 11 para obtener instrucciones completas para cortar un Kut Panel.



INSTALACIÓN DE PANELES KUT:

- Después de que se haya cortado un panel Kut (vea la página 11) y antes de instalarlo, retire el esquinero aLL-Pro Corner que se sujetó temporalmente en la derecha.
- Coloque el panel Kut en la tira de inicio y deslícelo hacia la izquierda y enganche los dos cierres laterales en el panel TandoStone adyacente.
- Clave el panel Kut en su lugar con sujetadores en ambos lados de la unión del panel Kut (lo más cerca posible a la unión que está adentro de la ranura para clavos).
- Luego, sujételo al centro de la ranura para clavos en el extremo izquierdo y el extremo derecho del panel Kut.
- Continúe sujetándolo al menos cada 8 inches (20.32cm).
- No coloque un sujetador en ninguno de los orificios centrales prefabricados de un panel Kut.
- Después de instalar un panel Kut, vuelva a colocar el esquinero aLL-Pro Corner en el lado derecho del muro y use clavos para sujetarlo en su lugar.



CONSEJO PARA LA INSTALACIÓN DE PANELES KUT:

- El panel Kut generalmente será el último panel que se instale en las hileras 1 y 2. Sin embargo, en las hileras 3 en adelante, suponiendo que el muro esté recto y nivelado, los paneles Kut pueden ser prefabricados para permitir que se instalen en diferentes posiciones a lo largo de las hileras a fin de asegurar que las uniones de los paneles Kut estén uniformemente espaciadas.

TandoStone® aLL-Pro Corner™

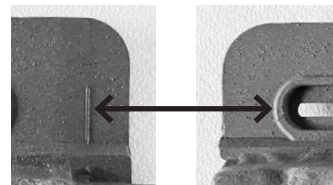
Guía de instalación

INSTRUCCIONES PARA FORMAR UN PANEL KUT O UN PANEL KUT XL:

- Hay cuatro pasos para formar un panel Kut o panel Kut XL: **medir, cortar, crimpar y calafatear.**
- **IMPORTANTE:** siempre use un juego Kut Kit cuando forme un panel Kut o panel Kut XL. Cada juego Kut Kit puede formar cuatro (4) paneles Kut o paneles Kut XL.

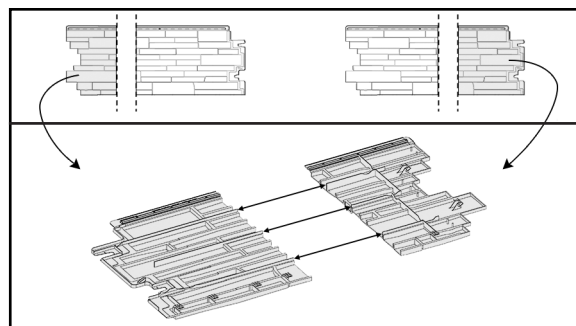
• MEDIR:

- Mida la abertura desde el medidor de temperatura en el panel izquierdo hasta la orilla con radio de la ranura para clavos del esquinero aLL-Pro Corner en la derecha.
- Esta medida es la longitud del panel Kut que se creará.
- Los paneles Kut deben medir un mínimo de 12"(30.5cm) de ancho.
- Recordatorio: si la abertura no mide 12"(30.5cm) o más, elija una disposición de esquineros alternativa como se describe en la página 7.



• CORTAR:

- Cuando haga un corte para crear un panel Kut, los cierres laterales en ambos lados del panel deben permanecer intactos.
- Con un panel completo mida desde la orilla izquierda de la brida para clavos y haga una marca en 9"(22.9cm).
 - **Siempre** corte exactamente por la marca de 9"(55.9cm) para asegurar que los cierres laterales y los ganchos del panel permanezcan intactos.
- A continuación, mida desde la orilla derecha de la brida para clavos, reste 9"(55.9cm) a la medida total del panel Kut que se necesita.
- Marque en el panel esta longitud y corte por esta marca.

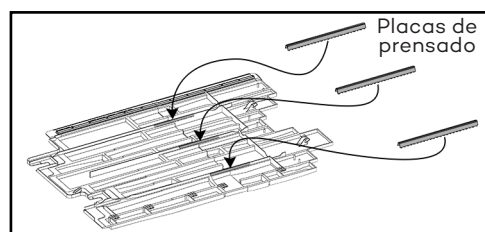


EJEMPLO DE UNA MEDIDA:

- Suponga que se necesita un panel Kut de 22"(55.9cm).
- Con un panel completo mida desde la izquierda, haga una marca en 9"(22.9cm) y corte por la marca.
- Luego, mida el lado derecho del panel, haga una marca en 13"(33cm) y corte por la marca.
- Las piezas de 9"(22.9cm) y 13"(33cm) se combinarán para crear el panel necesario de 22"(55.9cm) de ancho.
- El centro del panel se desecharía.

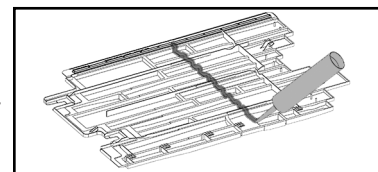
• CRIMPAR:

- Junte las dos piezas cortadas, bocabajo, sobre una superficie plana con las estrías horizontales alineadas y elimine cualquier espacio que haya entre las piezas del panel cortadas.
- Coloque una (1) placa acanalada en cada una de las 3 estrías horizontales del panel.
- Asegúrese de que las placas acanaladas estén al ras sobre las estrías. Si hay una cresta que impide que la placa acanalada quede plana, recorte una parte de la cresta para permitir que las placas acanaladas queden planas.
- Con una crimpadora o alicates, crimpe/apriete las placas acanaladas firmemente para juntar los paneles.
- Asegúrese de que los dientes de las placas acanaladas se asienten firmemente sobre las estrías horizontales.



• CALAFATEAR:

- Con una masilla del color del material que se suministra en el juego Kut Kit, coloque un cordón de masilla de 3/8"(1cm) de ancho sobre la unión y sobre las placas acanaladas para rellenar cualquier espacio.
- Asegúrese de aplicar un sellador desde arriba con el tubo casi perpendicular al panel.
- El ensamble se puede instalar en el muro inmediatamente.



NOTAS ESPECIALES PARA LOS PANELES KUT XL:

- En ciertas instalaciones, como el terminar una ventana, el marco de una puerta o un muro adyacente donde la disposición del esquinero no se pudo ajustar, se puede utilizar un panel Kut XL (es decir, un panel Kut que mide más de 40"(101.6cm), pero menos de 52"(132.1cm)).
- Para hacer un panel Kut XL, siga los pasos anteriores para hacer un panel Kut excepto que debe cortar en el lado izquierdo del panel a 25"(63.5cm) en vez de 9"(22.9cm).
- Un panel Kut XL no debe hacerse con una longitud mayor a 52"(132.1cm).

aLL-PRO CORNER™

