

# aLL-PRO CORNER<sup>MC</sup>

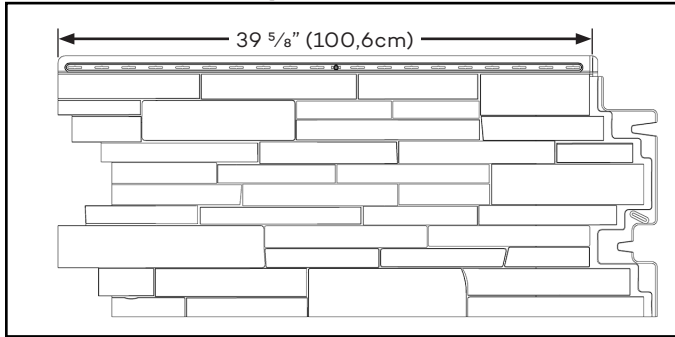
## Guide d'installation



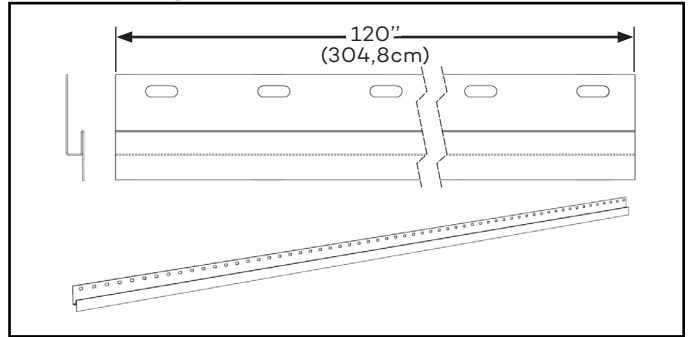
# Système TandoStone® - Guide d'installation

## Composants du système

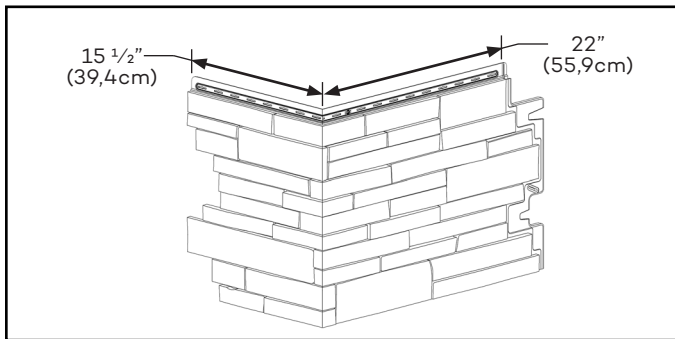
**Panneau Pierres Empilées TandoStone®**



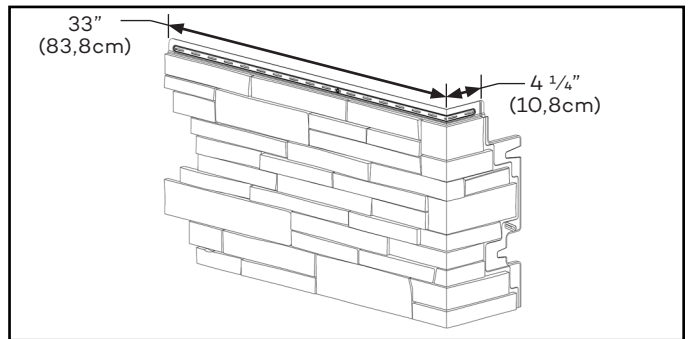
**Bande de Départ Universelle TandoStone®**



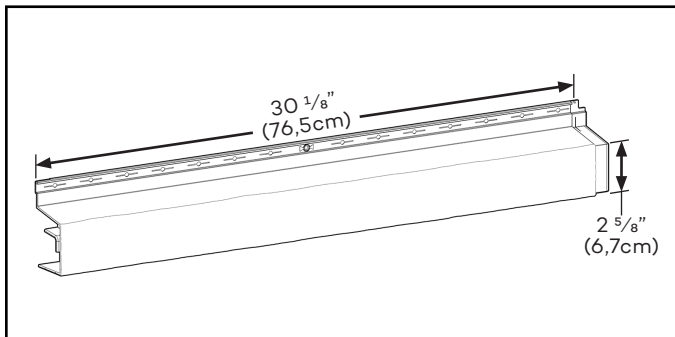
**Coin aLL-Pro<sup>MC</sup> - "A" TandoStone®**



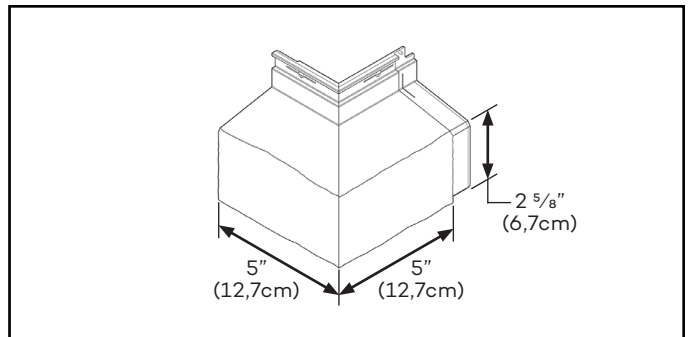
**Coin aLL-Pro<sup>MC</sup> - "B" TandoStone®**



**Moulure Architecturale**

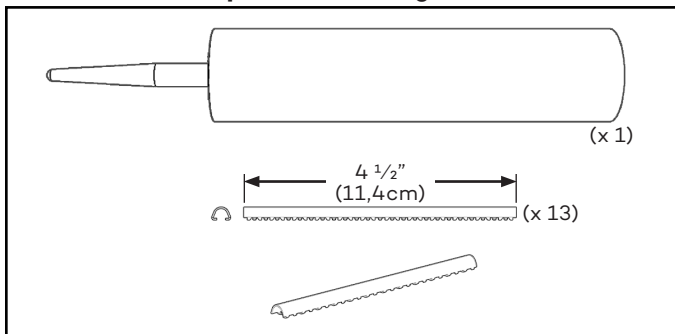


**Coin Moulure Architecturale**



**Contenu du Kut Kit<sup>MC</sup> TandoStone®:**

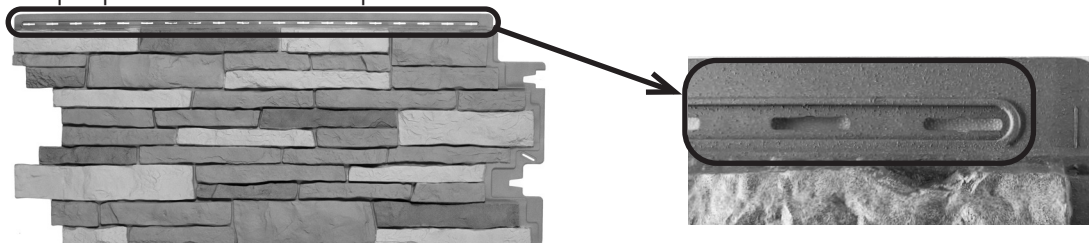
**Calfeutrant & Plaques de sertissage**



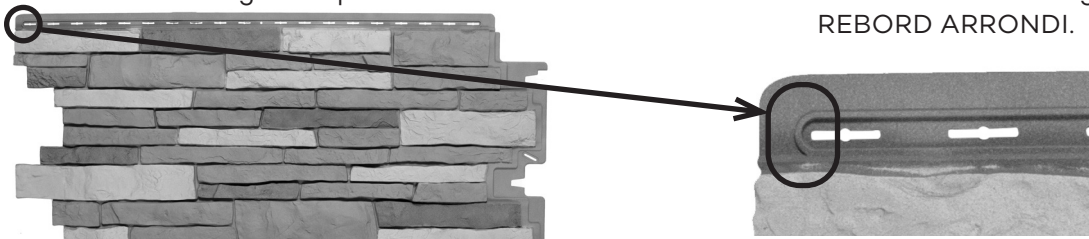
# Système TandoStone® - Guide d'installation

## Comprendre le panneau TandoStone

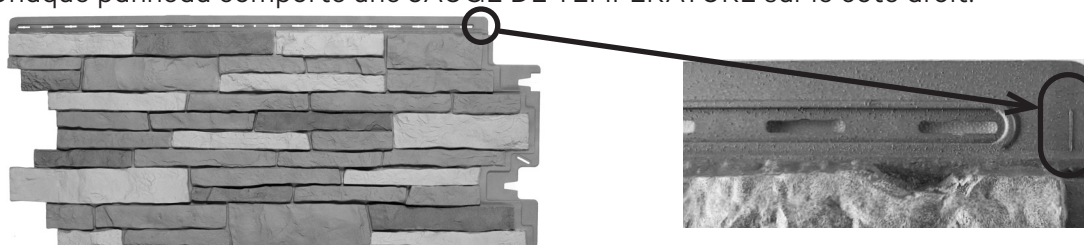
Chaque panneau Pierres empilées TandoStone est doté d'une TÊTE DE CLOUAGE.



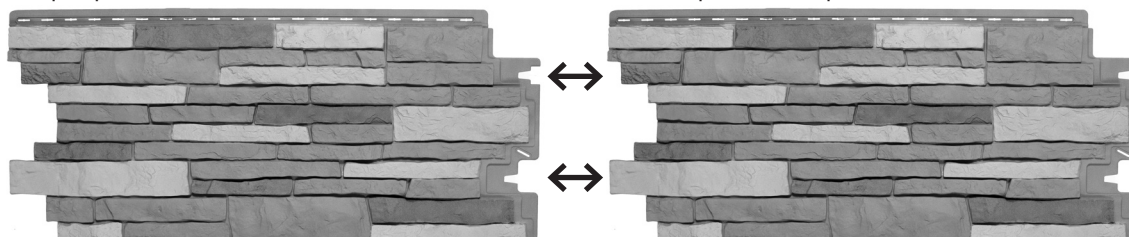
Les têtes de clouage comportent des FENTES DE CLOUAGE. Les fentes de clouage sont entourées d'un REBORD ARRONDI.



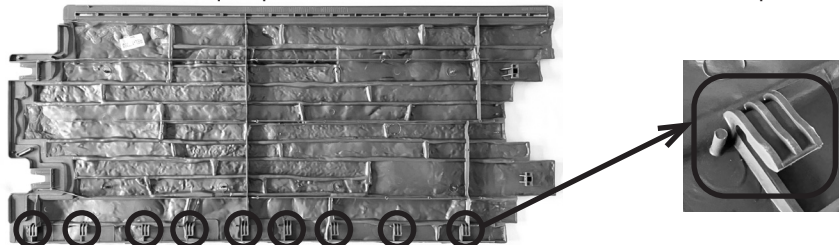
Chaque panneau comporte une JAUGE DE TEMPÉRATURE sur le côté droit.



Chaque panneau a des CROCHETS LATÉRAUX dans sa portion supérieure & inférieure du côté gauche & droit.



À l'arrière de chaque panneau se trouvent 9 CROCHETS, répartis le long du bas du panneau.



À l'arrière de chaque panneau se trouvent 2 NERVURES VERTICALES et 3 NERVURES HORIZONTALES.



# TandoStone® Coin aLL-Pro<sup>MC</sup>

## Guide d'installation

### INFORMATION GÉNÉRALE

- Tous les composants du système TandoStone sont fabriqués par Derby Building Products dans une usine certifiée ISO, et sont conformes à tous les principaux codes (ICC, FBC et CCMC).
- Des variations de teintes et de couleurs sont intégrées dans le système TandoStone pour reproduire l'authenticité de la pierre et du placage de pierres.
- Les composants du système TandoStone doivent être installés conformément aux bonnes pratiques de construction, aux codes du bâtiment locaux, ainsi que selon les procédures d'installation qui suivent.
- Le système TandoStone peut ne pas convenir à toutes les applications et il incombe exclusivement à l'installateur de s'assurer qu'il convient à l'utilisation prévue. Tando Composites n'accepte aucune responsabilité quant à la mauvaise installation de ce produit.
- Selon les bonnes pratiques, toutes les applications doivent être passées en revue par un architecte, un ingénieur ou un agent du bâtiment local avant le début d'un projet.
- Pour toute question ou pour besoin d'assistance, visiter notre site Web à [www.TandoComposites.com](http://www.TandoComposites.com).

### SURVOL DE L'INSTALLATION

- Le système TandoStone doit être utilisé uniquement en tant que parement mural. Il n'est ni conçu ni garanti en tant que revêtement de toiture ou de sol.
- Le système TandoStone est conçu pour être installé sur une surface murale plate, lisse et solide (p. ex., panneaux OSB ou contreplaqué).
- Le système TandoStone est conçu en tant que parement extérieur et ne constitue pas une barrière résistante aux intempéries. Nous recommandons l'utilisation d'un système de barrière résistante aux intempéries, tel qu'une membrane pare-air/vapeur, conjointement avec le système TandoStone. Comme toujours, suivre les codes du bâtiment locaux.
- Lors de l'installation de luminaires, toujours utiliser un support en bois ou des plaques de montage spécialement conçues à cette fin. Suivre les instructions d'installation du fabricant de la plaque de montage. Les luminaires ne doivent pas être installés directement sur les coins aLL-Pro ou sur les panneaux TandoStone.
- Utiliser des attaches non corrosives.
- Commencer l'installation au point le plus bas du mur, et installer une rangée de panneaux à la fois en procédant de gauche à droite.
- Un autocollant comportant un numéro de production «REL» se trouve sur chaque boîte et à l'arrière de chaque panneau. Conserver le numéro «REL» (p. ex., REL-123456) pour référence future.



### ENTREPOSAGE ET MANUTENTION

- Chaque boîte de coins aLL-Pro contient quatre coins – deux coins « A » et deux coins « B ».
- Une boîte de panneaux Pierres empilées TandoStone contient 10 panneaux.
- Les boîtes de coins aLL-Pro et de panneaux TandoStone doivent être gardées au sec.
- Entreposer les boîtes verticalement selon les directives inscrites sur la boîte. N'entreposer pas les coins ou les panneaux à plat.
- Les panneaux TandoStone et les coins aLL-Pro ont des revêtements novateurs de pointe. Lors de la manutention, faire preuve de prudence afin de ne pas entailler ou égratigner la surface exposée (avant) du produit.



# TandoStone® Coin aLL-Pro<sup>MC</sup>

## Guide d'installation

### OUTILS REQUIS

- En plus des outils standard nécessaires à l'installation du système TandoStone (ruban à mesurer, marteau, équerre, perceuse, scie, etc.), il faudra un pistolet à calfeutrer et des pinces d'électricien et/ou des pinces pour installer le coin aLL-Pro.



Outils standard



Pistolet à calfeutrer



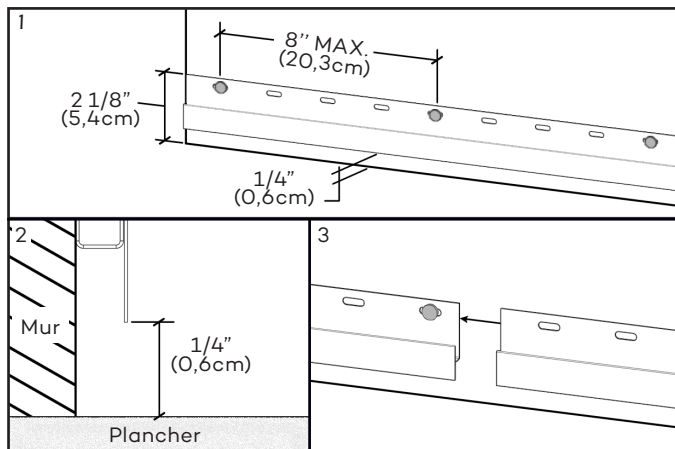
Pinces d'électricien, pinces à sertir, ou pinces

### PRÉPARATION DES MURS

- Le système TandoStone s'installe sur une surface lisse et plate.
- Nous recommandons l'utilisation d'un système de barrière résistante aux intempéries, tel qu'une membrane pare-air/vapeur, conjointement avec le système TandoStone. Comme toujours, suivre les codes du bâtiment locaux.
- Contrairement à la pierre et aux placage de pierres, le système TandoStone est conçu pour permettre un drainage et une respirabilité sans ajout d'écrans pare-pluie.

### INSTALLATION DE LA BANDE DE DÉPART

- Des bandes de départ doivent être installées à la base de chaque mur.
- **Lors de l'installation d'un coin aLL-Pro, s'assurer que la bande de départ s'étend jusqu'à l'extrémité de chaque mur.**
- **S'assurer que la bande de départ est bien droite.**
- Si le mur a un plancher, installer le haut de la bande de départ à 2 1/8" (5,4cm) au-dessus du plancher.
- En l'absence de plancher, installer les bandes de départ à la base du mur.
- Installer la bande de départ à l'aide de clous à toiture standard.
- Les clous ne doivent être égale à la surface et leur espacement ne doit pas excéder 8" (20,3cm).
- Continuer l'installation le long du mur en alignant la prochaine bande de départ avec la précédente.
- S'assurer d'aligner les bandes de départ sur les murs adjacents.



### DÉCOUPAGE

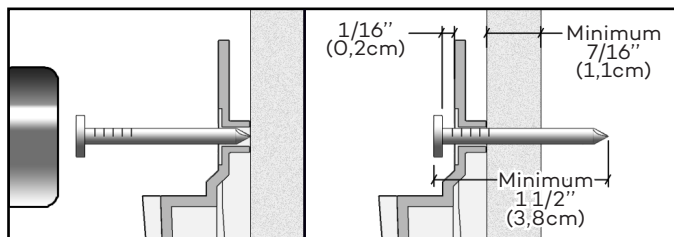
- Pour obtenir de meilleurs résultats, utiliser des lames à pointes en carbure à 8 dents ou plus par pouce.
- Placer les panneaux face vers le haut pour les couper.
- Les coins aLL-Pro et les panneaux TandoStone sont denses et rigides, car ils sont faits de matériau composite. Des cisailles peut être utilisées, mais le découpage sera plus difficile. Ne pas utiliser les cisailles pour faire la coupe des panneaux dans le but de fabriquer un Panneau Kut ou un Panneau Kut XL.

# TandoStone® Coin aLL-Pro<sup>MC</sup>

## Guide d'installation

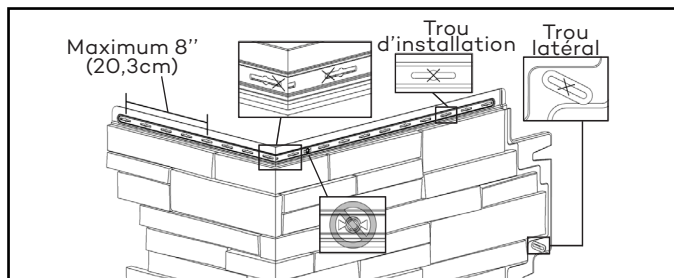
### ATTACHES

- L'utilisation de clous à toiture de dimensions standard est recommandée.
- Pour de meilleurs résultats, utiliser des attaches galvanisées ou en acier inoxydable.
- Les attaches doivent avoir une longueur minimale de 1 1/2"(3,8cm) et pénétrer dans la surface du mur (p. ex., panneau OSB ou contreplaqué) d'au moins 7/16"(1,1cm).
- Ne jamais enfoncer les attaches complètement, à l'exception de l'attache du trou central.
- Toujours laisser un espace de 1/16"(0,2cm) entre la tête de clouage du produit et la tête de l'attache.



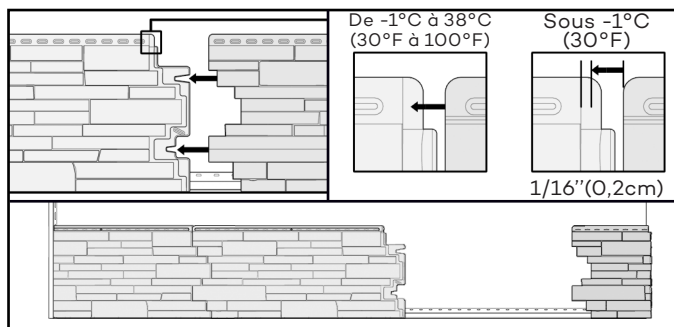
### FIXATION DES COINS

- Les deux premières attaches sont placées dans chacun des trous d'installation les plus près du coin.
- Ensuite, deux attaches sont placées dans le dernier trou d'installation à chaque extrémité du coin aLL-Pro.
- Continuer d'installer les attaches le long de la tête de clouage, à une distance n'excédant pas 8"(20,3cm).
- **Ne pas utiliser le trou central d'origine sur les coins aLL-Pro.**
- Enfin, installer une attache dans le trou latéral.
- Jusqu'à 9 attaches seront utilisées lors de l'installation d'un coin aLL-Pro (8 attaches dans la tête de clouage et 1 un dans le trou latéral).
- NOTE:
  - En cas de fixation à travers de l'isolant ou de panneaux de mousse, augmenter la longueur des attaches pour compenser l'épaisseur supplémentaire de l'isolant ou des panneaux de mousse.
  - Si les panneaux TandoStone et les coins aLL-Pro sont installés sur un mur lattés, les lattes doivent être installées à un angle de 45°, être espacées de 8"(20,3cm) centre en centre, et il doit y avoir une latte derrière chaque attaches.



### JAUGE DE TEMPÉRATURE

- Les panneaux TandoStone et les coins aLL-Pro ont une jauge de température dans le coin supérieur droit.
- Pour la plupart des installations (lors de températures extérieures supérieures à -1°C/30°F), positionner le panneau TandoStone de manière à ce que le bord supérieur gauche s'aligne avec la jauge de température sur la tête de clouage du coin aLL-Pro.
- Lors d'une installation par temps froid (sous -1°C/30°F), placer le panneau TandoStone à 1/16"(0,2cm) à droite de la jauge de température du coin aLL-Pro.
- Une fois le panneau correctement espacé, le fixer tel qu'indiqué précédemment. Répéter cette étape jusqu'à ce qu'un dernier panneau, soit un panneau complet ou un panneau Kut fabriqué, soit nécessaire pour compléter la rangée.
- Voir les instructions de fabrication d'un Panneau Kut à la page 10.



# TandoStone® Coin aLL-Pro<sup>MC</sup>

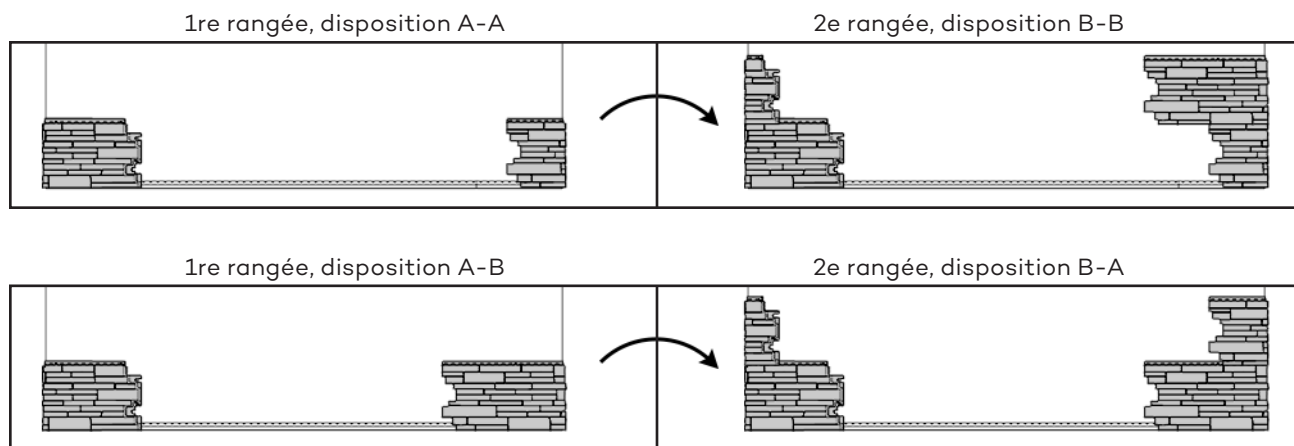
## Guide d'installation

### DISPOSITION DES COINS aLL-PRO - PROCÉDURES DE BASE

- **NOTE:** Les coins aLL-Pro sont installés avant les panneaux TandoStones.
- Il y a deux modèles de coins aLL-Pro : « A » et « B ».
- Chaque modèle peut être utilisé sur un coin ou l'autre d'un mur.
- Dans de nombreuses applications, le système TandoStone utilisant le coin aLL-Pro et des panneaux TandoStone sera installé sur des murs comportant des fenêtres ou des portes. Dans ces cas, les panneaux complets peuvent être coupés pour que leur extrémité s'ajuste et se termine à la fenêtre ou à la porte.
- Pour assurer une bonne disposition des coins sur un mur où il n'y a ni fenêtre ni porte, utiliser la procédure suivante:
  - **Toujours établir une bonne disposition de la première rangée avant de commencer l'installation.**
  - Placer deux coins « A » sans les fixer, à la fois sur le côté gauche et sur le côté droit du mur.
  - Mesurer l'espace entre les bords des têtes de clouage du coin « A » à gauche et du coin « A » à droite.
  - Cette mesure déterminera le nombre de panneaux TandoStone complets de 40''(101,6cm) qui seront nécessaires.
  - Après avoir déterminé le nombre de panneaux complets de 40''(101,6cm), un « Panneau Kut » sera nécessaire pour combler l'espace restant.
  - **REMARQUE :** Chaque Panneau Kut DOIT avoir une longueur minimale de 12''(30,5cm).
  - La plupart des installations ayant une disposition « A-A » pour les coins auront un Panneau Kut de 12''(30,5cm) ou plus.
  - Si l'espace restant mesure moins de 12''(30,5cm), changer la disposition des coins de « A-A » à « A-B ».
  - En passant d'une disposition « A-A » à une disposition « A-B », l'espace restant obtenu sera de plus de 12''(30,5cm). Il est toujours plus prudent de remesurer l'espace entre les deux coins lors de changement de disposition de coins.
  - Voir les instructions de fabrication d'un Panneau Kut à la page 10.

#### EXEMPLE:

- Un espace entre les têtes de clouage de deux coins « A » = 83''(210,8cm).
  - Cet espace de 83''(210,8cm) nécessite 2 panneaux complets de 40''(101,6cm), ce qui laisse un dernier espace de 3''(7,6cm).
  - Cela ne fonctionne pas, puisque l'espace restant est inférieur à 12''(30,5cm).
  - Il faut donc remplacer le coin à droite par un coin « B ». Ainsi, nous avons une disposition « A-B » plutôt qu'une disposition « A-A ».
  - Mesurer de nouveau l'espace entre les têtes de clouage du coin « A » à gauche et du coin « B » à droite. Cet espace mesure 65''(165,1cm).
  - Un espace de 65''(165,1cm) nécessite un panneau complet et il restera un espace de 25''(63,5cm), ce qui convient parfaitement pour un Panneau Kut.
- Une fois la disposition de la première rangée établie, vous devez alterner les coins pour la suite du mur. Par exemple, si la première rangée a une disposition « A-A », utiliser la disposition « B-B » pour la deuxième. Si c'est une disposition « A-B » pour la première rangée, prendre une disposition « B-A » pour la seconde. Poursuivre cette alternance de disposition à chaque rangée suivante de votre mur.

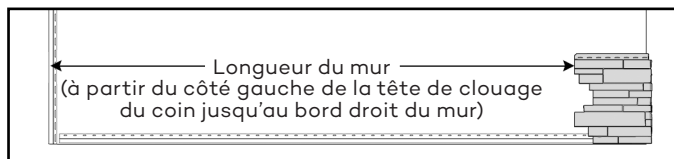


# TandoStone® Coin aLL-Pro<sup>MC</sup>

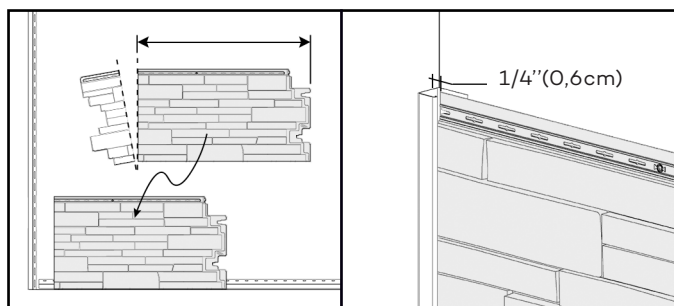
## Guide d'installation

### COIN aLL-PRO À DROITE JUSQU'À UN BORD DROIT (MOULURE EN J) DU CÔTÉ GAUCHE DU MUR

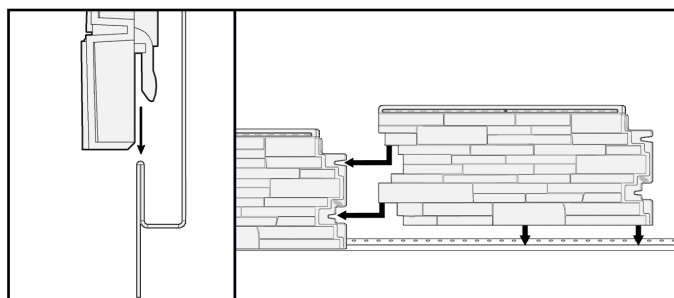
- Planifier la disposition du coin aLL-Pro en se basant sur l'installation du système TandoStone complet.
- Installer temporairement le coin aLL-Pro sur le côté droit du mur à l'aide de vis.
- Mesurer la longueur du mur à partir de l'extrémité gauche du coin aLL-Pro, et déterminer le nombre de panneaux complets qui peuvent être utilisés de même que la longueur du panneau qui devra être coupé pour entrer dans la moulure en J à l'extrémité gauche du mur.



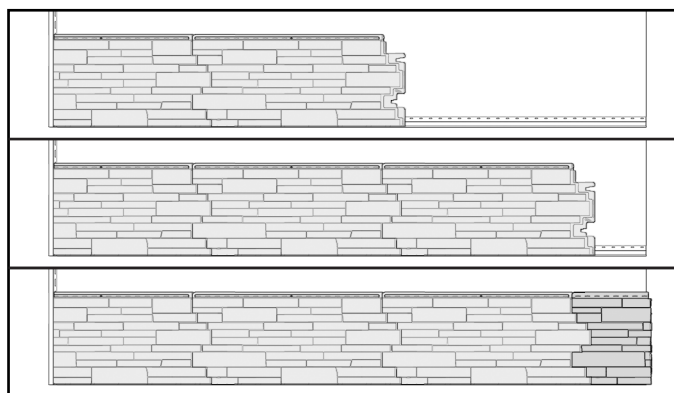
- En se basant sur la mesure ci-dessus, couper un panneau pour qu'il s'ajuste et ce termine dans la moulure en J. Faire glisser le panneau coupé en place tout en accrochant les crochets sur la bande de départ.
- Laisser un jeu d'environ 1/4" (0,6cm) entre la moulure et le panneau coupé.
- Fixer le panneau comme il est décrit à la page 6.



- Insérer le prochain panneau complet dans la bande de départ et le glisser vers la gauche, en insérant les deux crochets latéraux dans le premier panneau.



- Espacer les panneaux suivants selon la température extérieure lors de l'installation, tel que décrit à la page 6, et les clouer en place.
- Répéter cette étape jusqu'à ce qu'il reste un dernier panneau à installer pour compléter la rangée.
- Retirer le coin installé temporairement.
- Installer le dernier panneau complet de la rangée.
- Réinstaller le coin aLL-Pro en s'assurant de bien enclencher les crochets latéraux ainsi que tous les crochets aux bas du coin dans la bande de départ.
- Fixer le coin en place au moyen de clous.
- Répéter ces étapes pour toutes les autres rangées du mur.
- Ne pas oublier d'alterner le type de coin utilisé pour chaque rangée, comme il est décrit à la page 7.



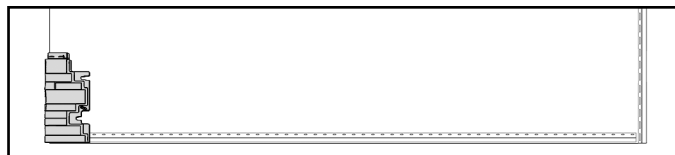


# TandoStone® Coin aLL-Pro<sup>MC</sup>

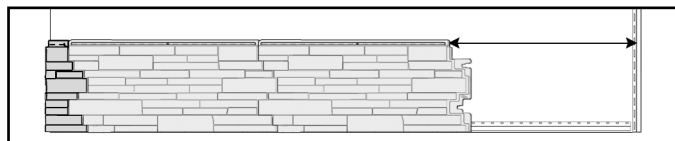
## Guide d'installation

### COIN aLL-PRO À GAUCHE JUSQU'À UN BORD DROIT (MOULURE EN J) DU CÔTÉ DROIT DU MUR

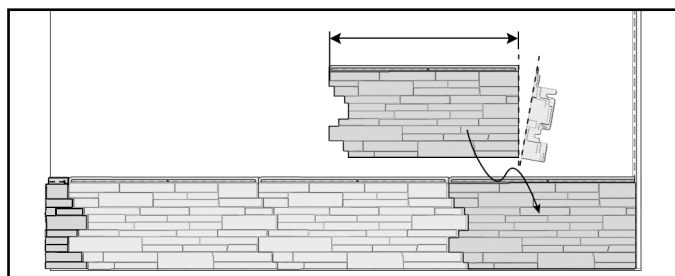
- Installer le premier coin aLL-Pro sur les bandes de départ et le fixer au mur tel que décrit à la page 6.



- Placer un panneau TandoStone sur la bande de départ à droite du coin et le glisser vers la gauche pour insérer les deux crochets latéraux dans le coin.
- Laisser l'espace nécessaire entre le panneau et le coin selon la température extérieure tel que mentionné à la page 6, et clouer le panneau en place.
- Répéter cette étape jusqu'à ce que la distance restante par rapport au bout du mur ou à la moulure en J soit inférieure à la largeur d'un panneau complet.



- Mesurer la longueur nécessaire pour finir la rangée. Couper et retirer le côté droit du dernier panneau pour combler l'espace de cette longueur.
- Installer le panneau sur la bande de départ et le glisser dans le panneau précédent en laissant l'espacement approprié.
- Clouer le panneau en place tel que décrit à la page 6.
- Répéter ces étapes pour toutes les autres rangées.
- Ne pas oublier d'alterner le type de coin utilisé pour chaque rangée, comme il est décrit à la page 7.



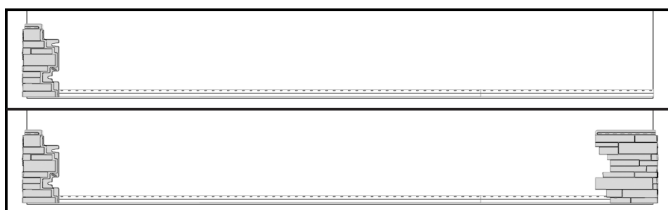
# TandoStone® Coin aLL-Pro<sup>MC</sup>

## Guide d'installation

### COIN aLL-PRO AUX DEUX EXTRÉMITÉS DU MUR

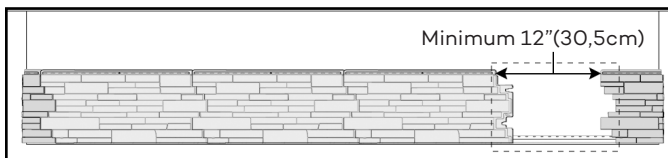
#### INSTALLATION DES COINS:

- En se basant sur la disposition des coins décrite à la page 7, installer le coin aLL-Pro à l'extrémité gauche du mur.
- Insérer le coin gauche sur les bandes de départ et le fixer au mur tel que décrit à la page 6.
- Puis, à l'aide de vis, installer temporairement l'autre coin aLL-Pro à l'extrémité droite du mur.



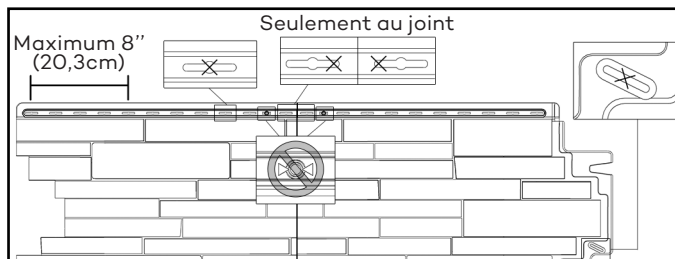
#### INSTALLATION DE PANNEAUX TANDOSTONE COMPLETS:

- Placer un panneau TandoStone sur la bande de départ à droite du coin aLL-Pro.
- Faire glisser le panneau vers la gauche, en insérant les deux crochets latéraux dans le coin aLL-Pro.
- Laisser l'espace requis entre le panneau TandoStone et le coin en selon la température extérieure tel que décrit à la page 6.
- Une fois le panneau bien placé, le fixer tel que mentionné à la page 6.
- Installer tous les panneaux subséquents de cette rangée jusqu'à ce qu'il ne soit plus possible d'ajouter un panneau complet.
- Selon les mesures pour la disposition des coins établies à la page 7, le dernier panneau à installer sera un Panneau Kut. Voir les instructions de fabrication d'un Panneau Kut à la page 11.



#### INSTALLATION DE PANNEAUX KUT:

- Après avoir fabriqué un Panneau Kut (voir page 11) et avant de l'installer, retirez le coin aLL-Pro qui a été fixé temporairement à droite du mur.
- Placer le Panneau Kut sur la bande de départ et glisser le vers la gauche en insérant les deux crochets latéraux dans le panneau TandoStone adjacent.
- Fixer le Panneau Kut en place au moyen d'attaches sur les deux côtés du joint du Panneau Kut – aussi près que possible du joint, à l'intérieur des trous d'installation de la tête de clouage.
- Ensuite, clouer une attache au centre du trou d'installation à l'extrémité gauche et à l'extrémité droite du Panneau Kut.
- Continuer à fixer le panneau à tous les 8" (20,3cm).
- Ne pas mettre d'attache dans les trous centraux originaux d'un Panneau Kut.
- Après avoir installé le Panneau Kut, replacer le coin aLL-Pro à l'extrémité droite du mur et le fixer en place.



#### CONSEIL POUR L'INSTALLATION DE PANNEAUX KUT:

- Le Panneau Kut sera généralement le dernier panneau installé dans les rangées 1 et 2. Par contre, à partir de la rangée 3, en supposant que le mur est droit et constant, il est possible de préfabriquer les Panneaux Kut pour permettre une disposition variée d'une rangée à l'autre, afin que les joints des Panneaux Kut soient décalés.

# TandoStone® Coin aLL-Pro<sup>MC</sup>

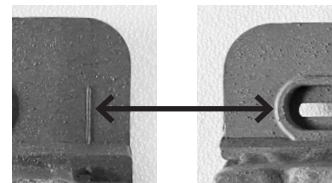
## Guide d'installation

### INSTRUCTIONS DE FABRICATION D'UN PANNEAU KUT OU PANNEAU KUT XL:

- Fabriquer un Panneau Kut ou Panneau Kut XL se fait en quatre étapes – **Mesurer, couper, sertir** et **calfeutrer**.
- **IMPORTANT** – **Toujours utiliser le contenu du Kut Kit<sup>MC</sup> lors de la fabrication d'un Panneau Kut ou Panneau Kut XL** : Chaque Kut Kit permet de fabriquer quatre (4) Panneaux Kut ou Panneaux Kut XL.

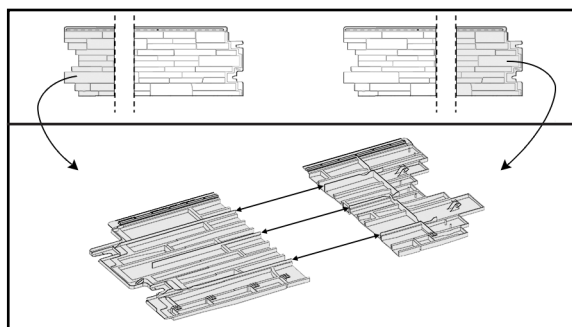
#### • MESURER:

- Mesurer l'espace entre la jauge de température du panneau de gauche et le rebord arrondi de la fente de clouage du coin all-Pro à droite.
- Cette mesure représente la longueur du Panneau Kut à fabriquer.
- Les Panneaux Kut doivent avoir une largeur minimale de 12"(30,5cm).
- Rappel: Si l'espace est inférieur à 12"(30,5cm), choisir une autre disposition pour les coins comme il est décrit à la page 7.



#### • COUPER:

- Lors de la coupe d'un Panneau Kut, conserver le système de crochets latéraux des deux côtés du panneau.
- Prendre un panneau complet, mesurer et faire une marque à 9"(22,9cm) à partir du bord gauche de la tête de clouage.
  - **Toujours** couper sur la marque à précisément 9"(22,9cm) pour vous assurer que le système de crochets latéraux demeure intact.
- Ensuite, en mesurant à partir du bord droit de la tête de clouage, soustraire 9"(22,9cm) de la mesure totale du Panneau Kut requis.
- Marquer le panneau à cette longueur et couper sur cette marque.

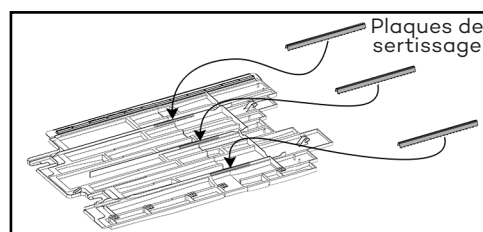


#### EXEMPLE:

- Supposons que vous avez besoin d'un Panneau Kut de 22"(55,9cm).
- Sur un panneau complet, mesurez 9"(22,9cm) à partir du bord gauche, faites une marque et coupez sur cette marque.
- Ensuite, mesurez 13"(33cm) à partir du bord droit du panneau, faites une marque et coupez sur cette marque.
- Une fois combinées, vos pièces de 9"(22,9cm) et de 13"(33cm) feront un panneau de 22"(55,9cm).
- Jetez le milieu du panneau.

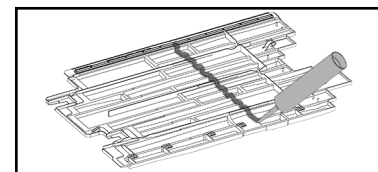
#### • SERTIR:

- Placer les deux pièces coupées l'une contre l'autre sur une surface plane, face vers le bas, en alignant les nervures horizontales et en éliminant tout espace entre les pièces.
- Placer une (1) plaque de sertissage sur chacune des trois nervures horizontales du panneau.
- S'assurer que les plaques de sertissage reposent à plat sur les nervures. Si une nervure verticale empêche les plaques de reposer à plat, tailler une partie de la nervure verticale pour que les plaques soient bien à plat.
- À l'aide d'un outil de sertissage ou de pinces, sertisser/serrer les plaques de sertissage fermement pour joindre les panneaux ensemble.
- S'assurer que les dents des plaques de sertissage sont bien enfoncées dans les nervures horizontales.



#### • CALFEUTRER:

- En utilisant le calfeutrant coloré fourni dans le Kut Kit<sup>MC</sup>, déposer un cordon de calfeutrant d'une largeur de 3/8"(1cm) sur le joint et sur les plaques de sertissage pour remplir tous les espaces/ouvertures.
- S'assurer d'appliquer le calfeutrant sur l'endos du Panneau Kut, avec le tube presque perpendiculaire au panneau.
- Le Panneau Kut assemblé peut être installé au mur immédiatement.



### NOTES SPÉCIALES POUR LES PANNEAUX KUT XL

- Dans certaines situations, comme lorsqu'une rangée croise ou se termine dans une fenêtre, un cadre de porte ou un mur adjacent où la disposition des coins ne peut être ajustée, il est possible d'utiliser un Panneau Kut XL (c.-à-d. un Panneau Kut de plus de 40"(101,6cm) et de moins de 52"(132,1cm)).
- Pour fabriquer un Panneau Kut XL, suivre les étapes de fabrication d'un Panneau Kut ci-dessus, mais couper le côté gauche du panneau à 25"(63,5cm) plutôt qu'à 9"(22,9cm).
- Un Panneau Kut XL ne doit pas dépasser 52"(132,1cm).

# aLL-PRO CORNER<sup>MC</sup>

