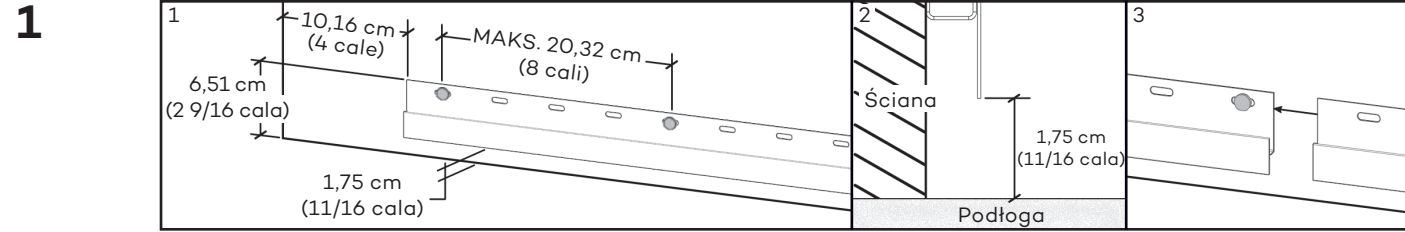


# ROUGHSAWN CEDAR DUAL

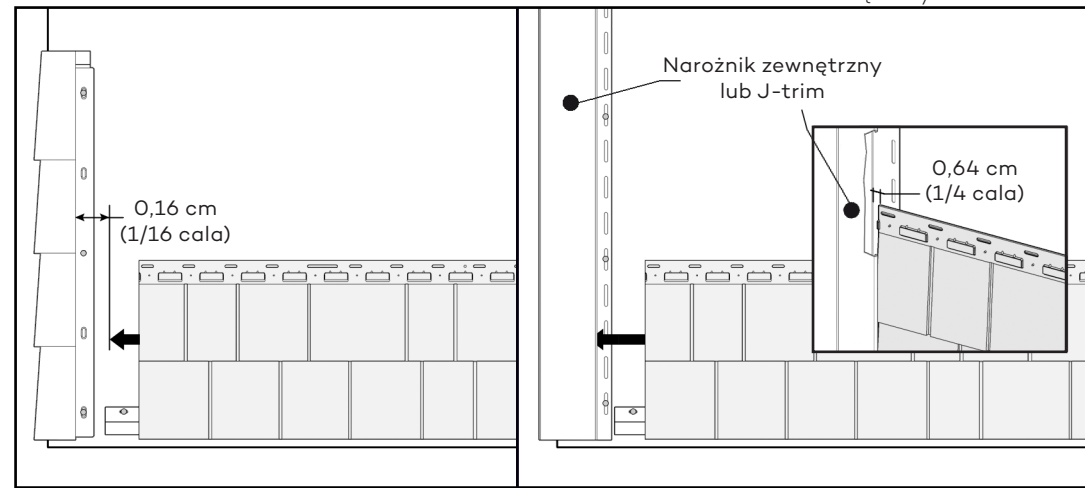
## PODSUMOWANIE INSTRUKCJI MONTAŻU

**PRZESTROGA: PRODUKT ZAWSZE NALEŻY MONTOWAĆ OD STRONY LEWEJ DO PRAWEJ, PAMIĘTAJĄC O TYM, ŻE POLIMER PODLEGA ROZSZERZANIU/KURCZENIU NA SKUTEK WAHAŃ TEMPERATURY. W CELU UZYSKANIA LEPSZEGO WYGLĄDU ZALECAMY MONTAŻ PRODUKTU NA PŁASKICH POWIERZCHNIACH (NP.: SKLEJKACH LUB PŁYTKACH OSB). JEŚLI SEKCJE SĄ MONTOWANE NA ŚCIANIE ZE STELAŻEM, WÓWCZAS LISTWY STELAŻOWE POWINNY BYĆ ZAMOCOWANE UKOŚNIE, A ODLEGŁOŚĆ MIĘDZY NIMI POWINNA WYNOŚIĆ 20,32 CM (8 CALI).**

ENGLISH



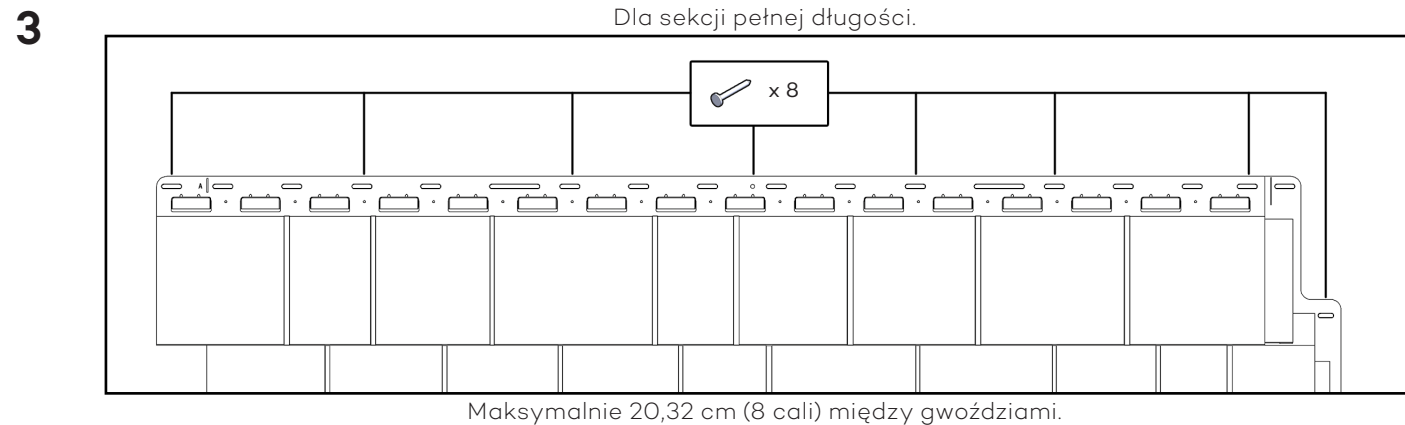
2 Gdy używane są narożniki TandoShake™.



FRANÇAIS



ESPAÑOL



PORTUGUÊS



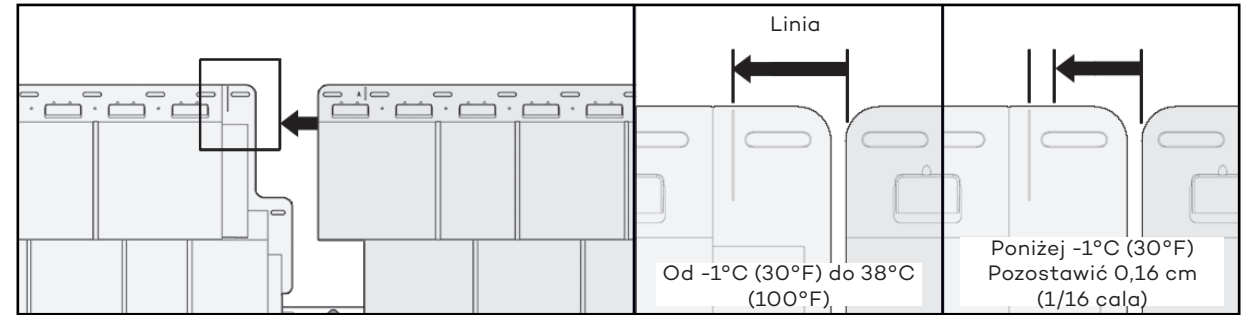
РУССКИЙ



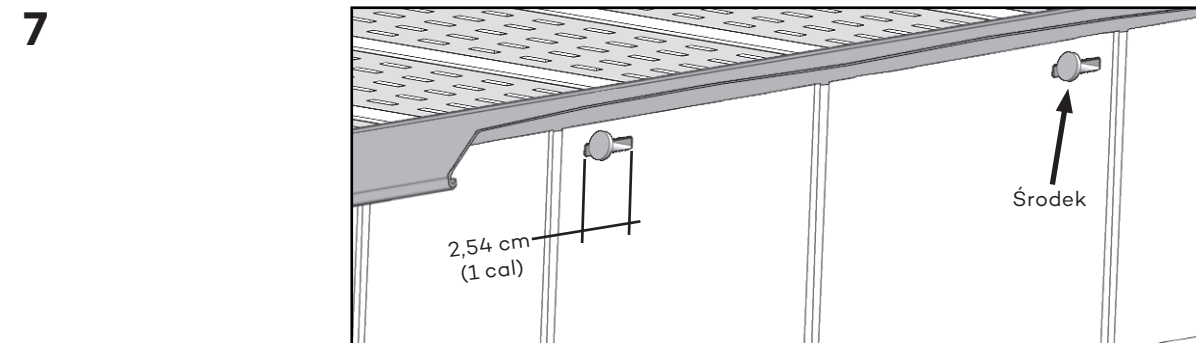
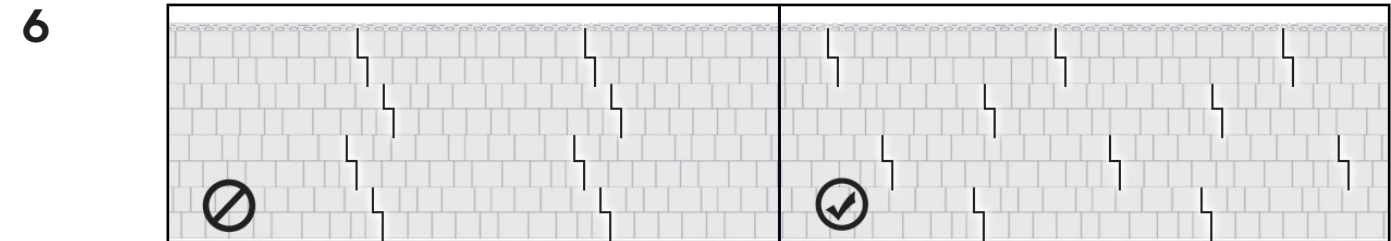
W przypadku montażu pełnej sekcji najpierw przybić gwoździć przez otwór środkowy.

W przypadku montażu sekcji ciętej wbić gwoździć w jej środku w sposób pokazany na rysunku.

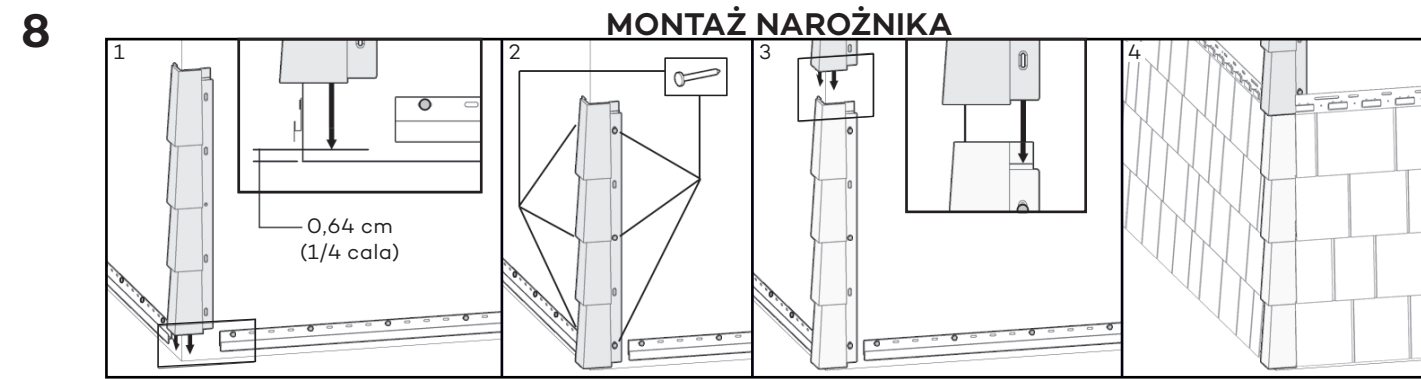
5 Sekcje należy montować i rozmieszczać równomiernie. W przypadku montażu przy temperaturach zewnętrznych od -1°C (30°F) do 38°C (100°F) docisnąć do ogranicznika.



W przypadku temperatur poniżej -1°C (30°F) sekcję należy ustawić nieznacznie w prawo (0,16 cm (1/16 cali)) od ogranicznika.



Jeśli wymagane jest zamocowanie sekcji w miejscu innym niż otwór montażowy, należy wykonać szczelinę o wielkości 2,54 cm (1 cali), przez którą zostanie wbity gwoździć. Zawsze należy wbijać gwoździć w środku szczeliny.



Pełne instrukcje montażu są dostępne w witrynie TANDOSHAK.COM.

