

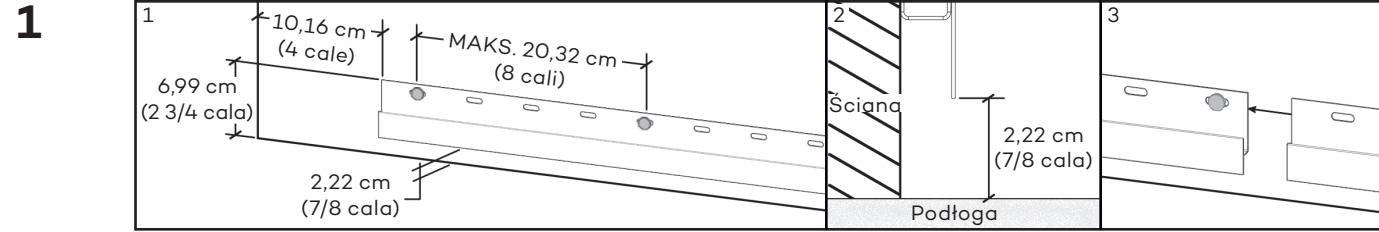
ROUGHSAWN CEDAR SINGLE

PODSUMOWANIE INSTRUKCJI MONTAŻU

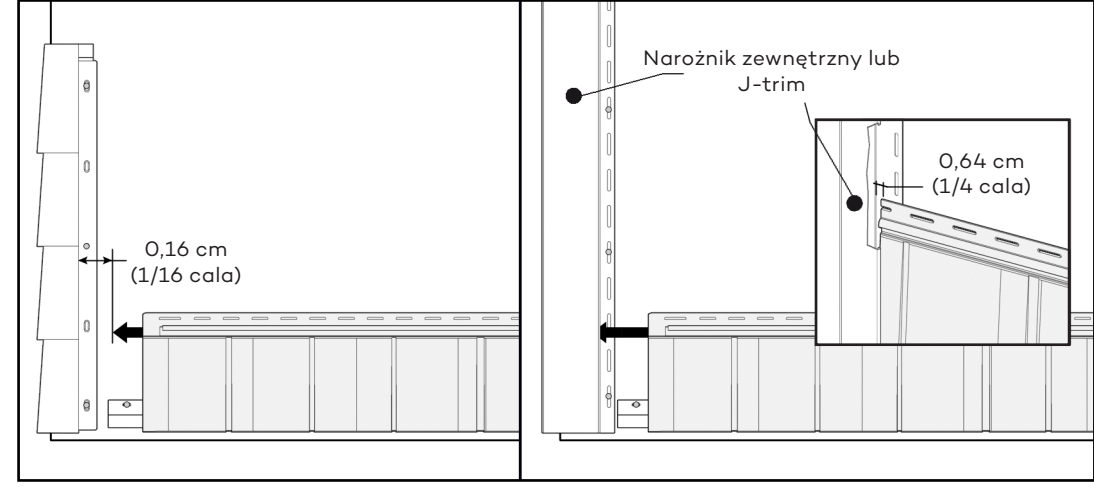


PRZESTROGA: PRODUKT ZAWSZE NALEŻY MONTOWAĆ OD STRONY LEWEJ DO PRAWEJ, PAMIĘTAJĄC O TYM, ŻE POLIMER PODLEGA ROZSZERZANIU/KURCZENIU NA SKUTEK WAHANÍ TEMPERATURY. W CELU UZYSKANIA LEPSZEGO WYGLĄDU ZALECAMY MONTAŻ PRODUKTU NA PŁASKICH POWIERZCHNIACH (NP.: SKLEJKACH LUB PŁYTKACH OSB). JEŚLI SEKCJE SĄ MONTOWANE NA ŚCIANIE ZE STELAŻEM, WÓWCZAS LISTWY STELAŻOWE POWINNY BYĆ ZAMOCOWANE UKOŚNIE, A ODLEGŁOŚĆ MIĘDZY NIMI POWINNA WYNOŚIĆ 20,32 CM (8 CALI).

ENGLISH



2 Gdy używane są narożniki TandoShake™.

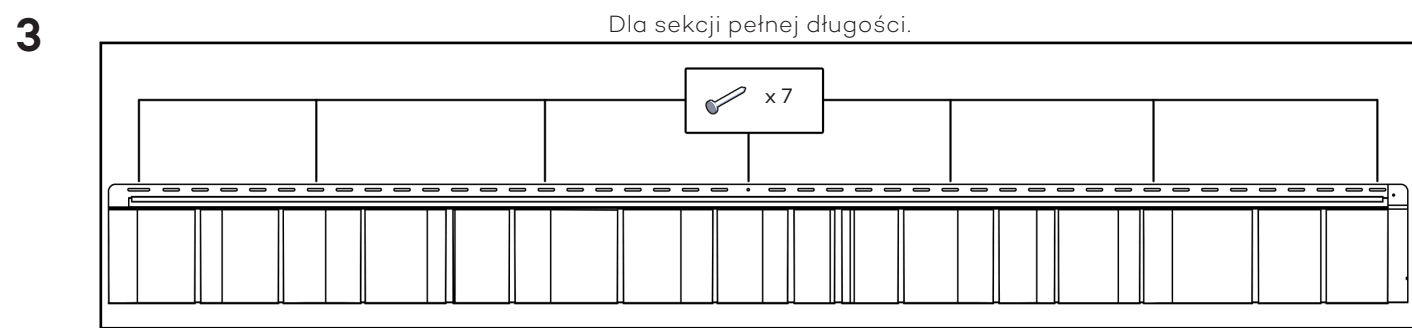


W przypadku użycia z J-trim lub narożnikiem zewnętrznym.

FRANÇAIS



ESPAÑOL



Dla sekcji pełnej długości.

Maksymalnie 40,64 cm (16 cal) między gwoździemi.

PORTUGUÊS



Przymocować każdą sekcję w jej środkowej części.

Dla każdego gwoźdza.

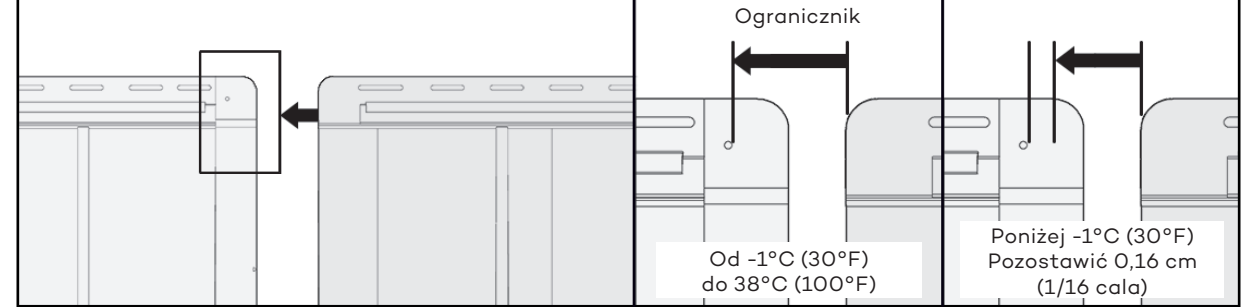
W przypadku montażu pełnej sekcji najpierw przybić gwoździć przez otwór środkowy.

W przypadku montażu sekcji ciętej wbić gwoździć w jej środku w sposób pokazany na rysunku.

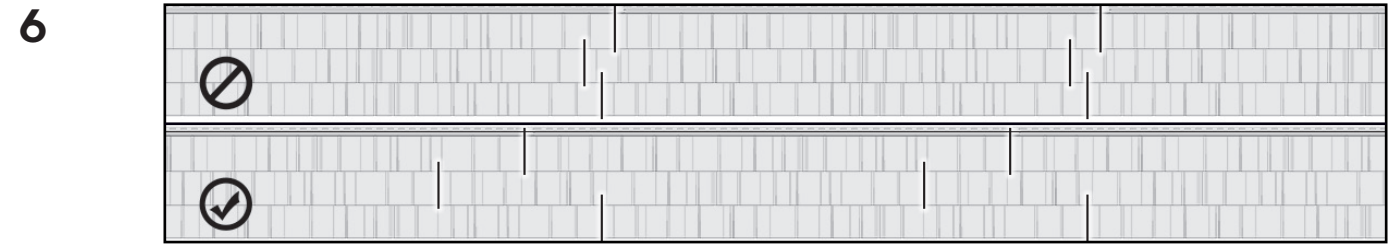
РУССКИЙ



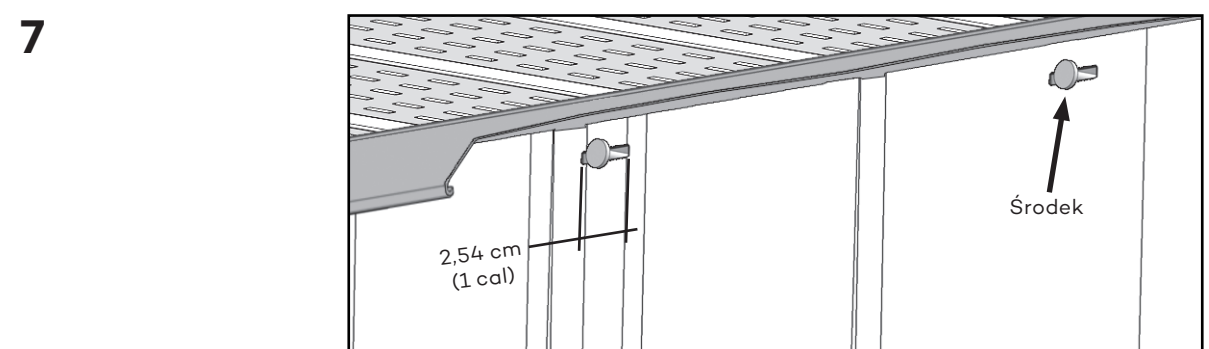
5 Sekcje należy montować i rozmieszczać równomiernie. W przypadku montażu przy temperaturach zewnętrznych od -1°C (30°F) do 38°C (100°F) docisnąć do ogranicznika.



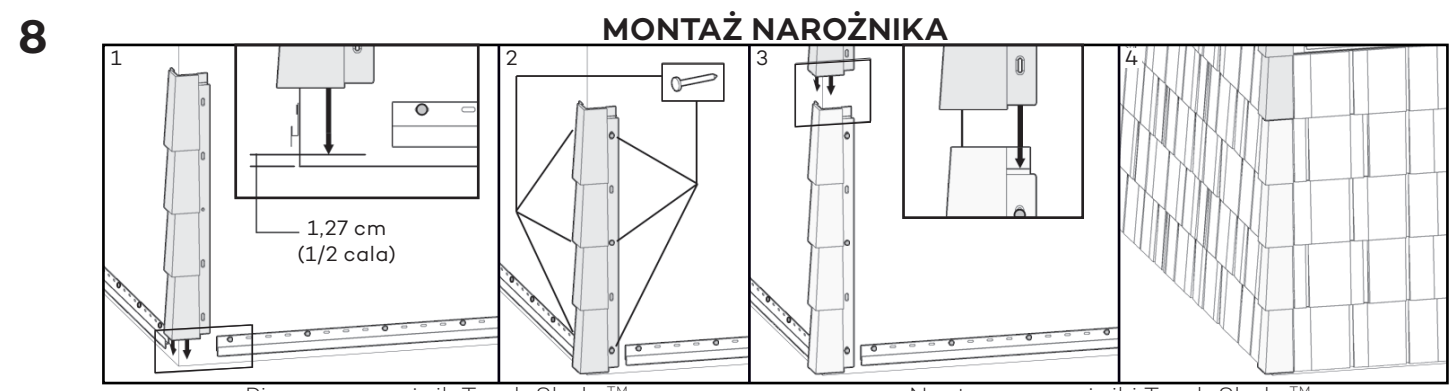
W przypadku temperatur poniżej -1°C (30°F) sekcję należy ustawić nieznacznie w prawo (0,16 cm (1/16 cala)) od ogranicznika.



Łączenia rozmieszczać naprzemiennie między rzędami.



Jeśli wymagane jest zamocowanie sekcji w miejscu innym niż otwór montażowy, należy wykonać szczelinę o wielkości 2,54 cm (1 cal), przez którą zostanie wbitý gwoździć. Zawsze należy wbijać gwoździć w środku szczeliny.



MONTAŻ NAROŻNIKA

Pierwszy narożnik TandoShake™.

Następne narożniki TandoShake™.

Pełne instrukcje montażu są dostępne w witrynie TANDOSHAKE.COM.

