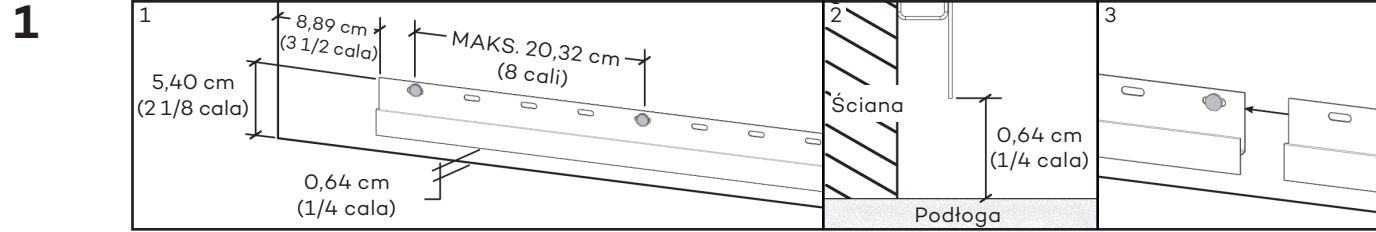
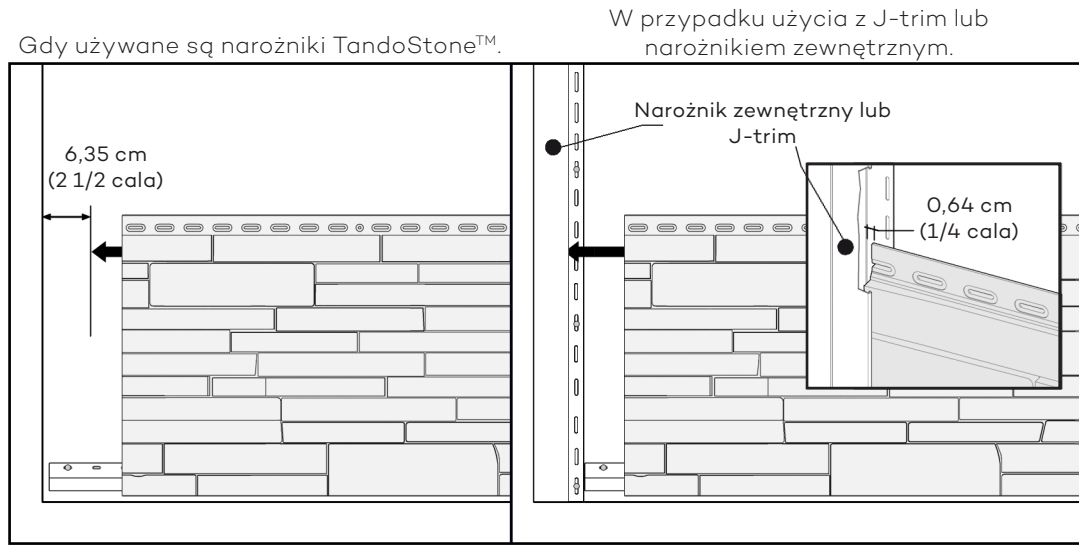


PRZESTROGA: PRODUKT ZAWSZE NALEŻY MONTOWAĆ OD STRONY LEWEJ DO PRAWEJ, PAMIĘTAJĄC O TYM, ŻE POLIMER PODLEGA ROZSZERZANIU/KURCZENIU NA SKUTEK WAHAŃ TEMPERATURY. W CELU UZYSKANIA LEPSZEGO WYGLĄDU ZALECAMY MONTAŻ PRODUKTU NA PŁASKICH POWIERZCHNIACH (NP.: SKLEJKACH LUB PŁYTKACH OSB). JEŚLI SEKCJE SĄ MONTOWANE NA SCIANIE ZE STELAŻEM, WÓWCZAS LISTWY STELAŻOWE POWINNY BYĆ ZAMOCOWANE UKOŚNIE, A ODLEGŁOŚĆ MIĘDZY NIMI POWINNA WYNOŚIĆ 20,32 CM (8 CALI).

ENGLISH



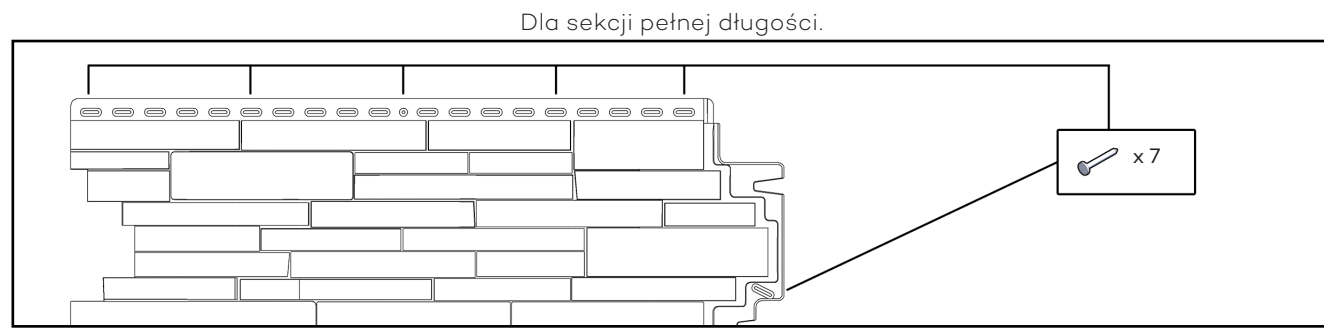
2



FRANÇAIS

ESPAÑOL

3



Maksymalnie 20,32 cm (8 cali) między gwoździemi.

PORTUGUÊS

4



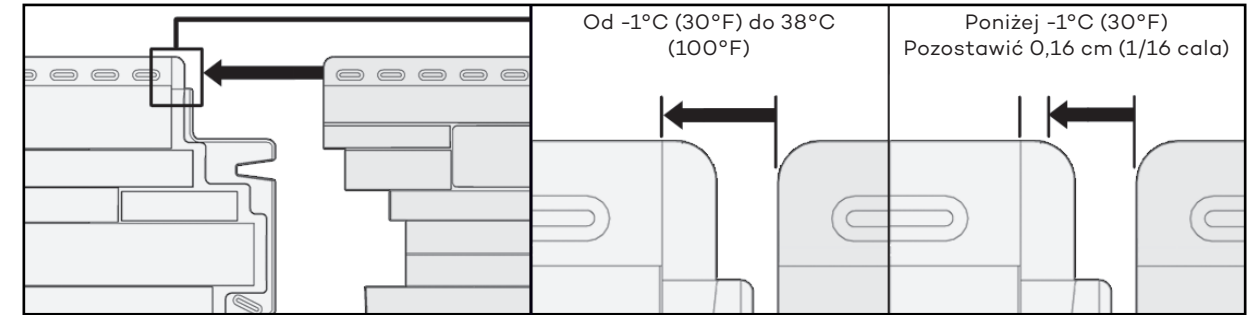
W przypadku montażu pełnej sekcji najpierw przybić gwoźdź przez otwór środkowy.

W przypadku montażu sekcji ciętej wbić gwoźdź w jej środku w sposób pokazany na rysunku.

РУССКИЙ

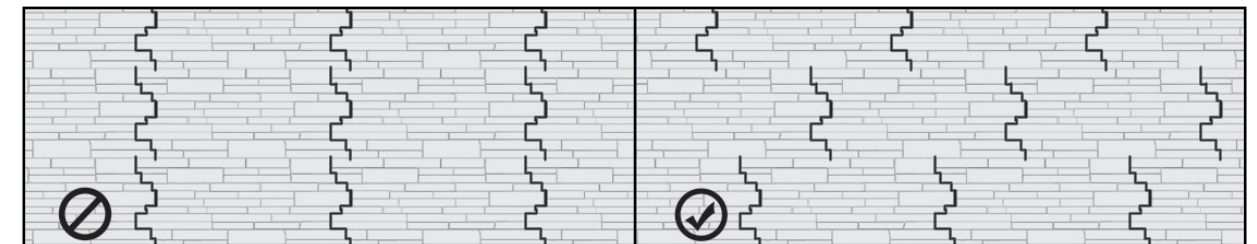
5

Sekcje należy montować i rozmieszczać równomiernie. W przypadku montażu przy temperaturach zewnętrznych od -1°C (30°F) do 38°C (100°F) docisnąć do poprzedniej sekcji.

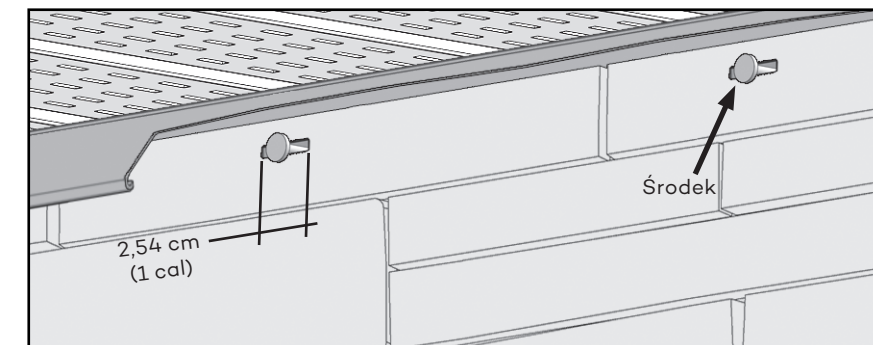


W przypadku temperatur poniżej -1°C (30°F) sekcję należy ustawić nieznacznie w prawo (0,16 cm (1/16 cala)) od poprzedniej sekcji.

6



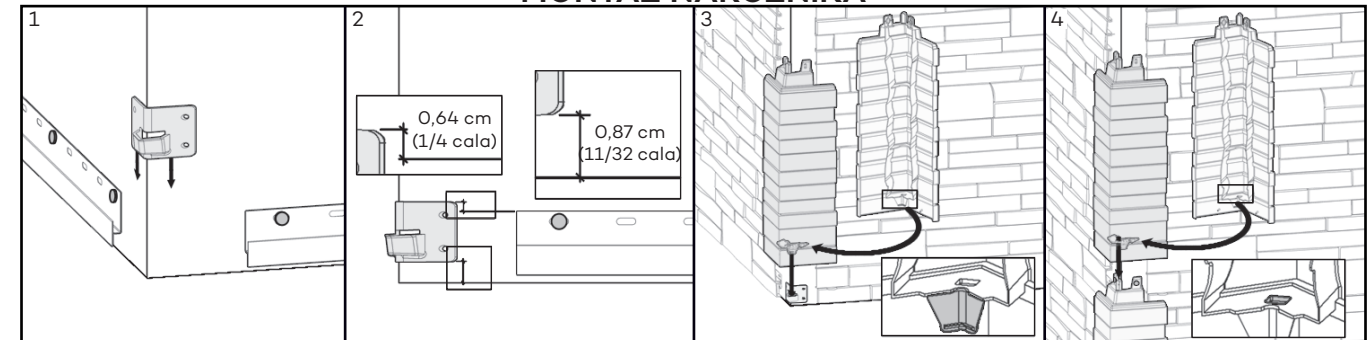
7



Jeśli wymagane jest zamocowanie sekcji w miejscu innym niż otwór montażowy, należy wykonać szczelinę o wielkości 2,54 cm (1 cal), przez którą zostanie wbit gwoźdź. Zawsze należy wbijać gwoźdź w środku szczeliny.

8

MONTAŻ NAROŻNIKA



Pierwszy narożnik TandoStone™.

Następne narożniki TandoStone™.

Pełne instrukcje montażu są dostępne w witrynie TANDOCOMPOSITES.COM.

