

**ВНИМАНИЕ! ПОКРЫТИЕ ОБЯЗАТЕЛЬНО НУЖНО УСТАНОВЛИВАТЬ СЛЕВА НАПРАВО. ПОМНИТЕ, ЧТО ПОЛИМЕРНЫЕ МАТЕРИАЛЫ РАСШИРЯЮТСЯ И СЖИМАЮТСЯ ПРИ КОЛЕБАНИЯХ ТЕМПЕРАТУРЫ. ДЛЯ ТОГО ЧТОБЫ ДОБИТЬСЯ БОЛЕЕ КАЧЕСТВЕННОГО РЕЗУЛЬТАТА, МЫ РЕКОМЕНДУЕМ МОНТИРОВАТЬ ПОКРЫТИЕ НА ПЛОСКИЕ ПОВЕРХНОСТИ (НАПРИМЕР, ФАНЕРНЫЕ ПЛИТЫ ИЛИ ПАНЕЛИ OSB). ЕСЛИ СЕКЦИИ МОНТИРУЮТСЯ НА СТЕНУ С ОБРЕШЕТКОЙ, ТО ОБРЕШЕТКА ДОЛЖНА МОНТИРОВАТЬСЯ НАИСКОСОК, НА РАССТОЯНИИ 8" (20,32 CM).**

ENGLISH



FRANÇAIS



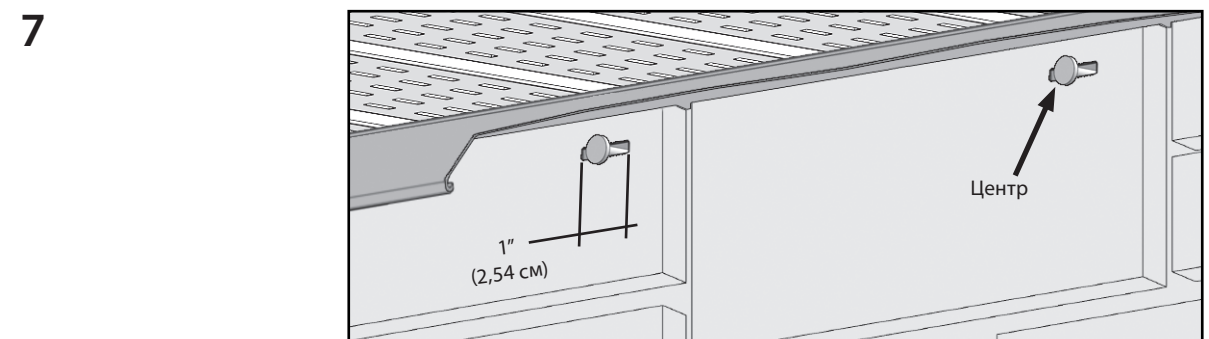
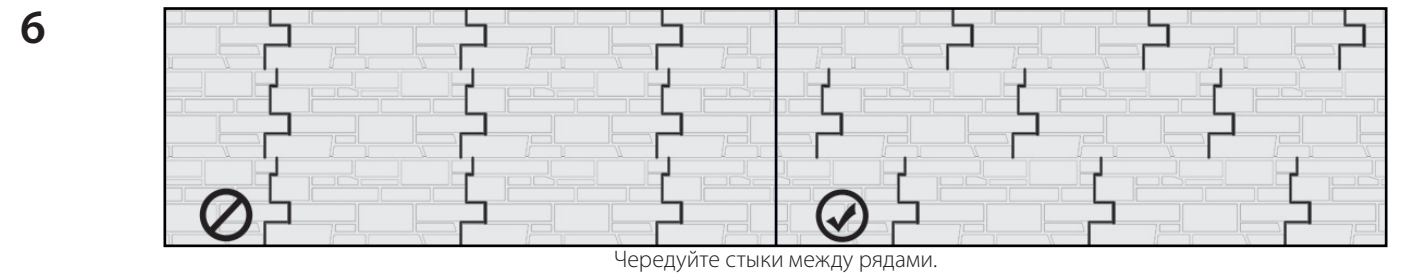
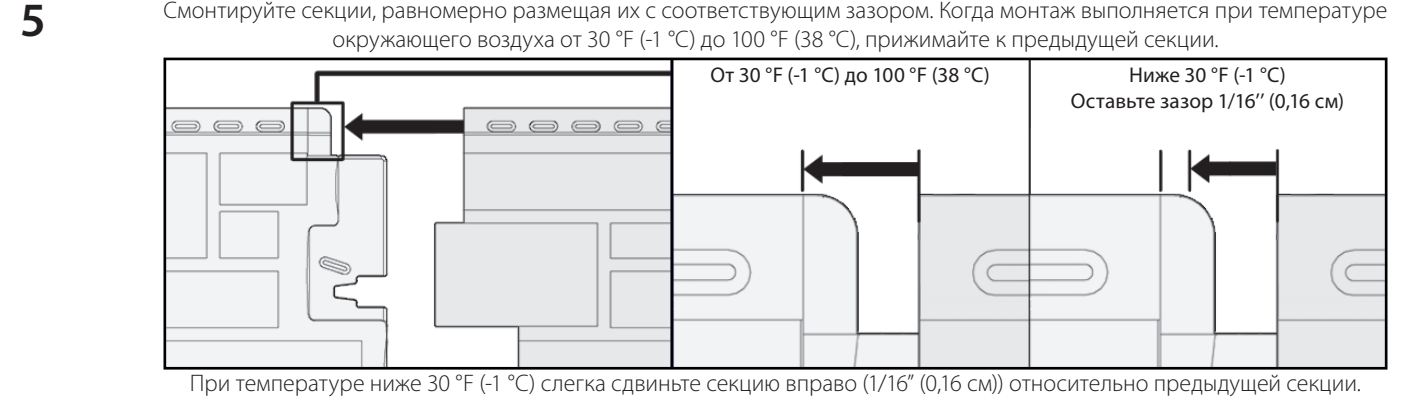
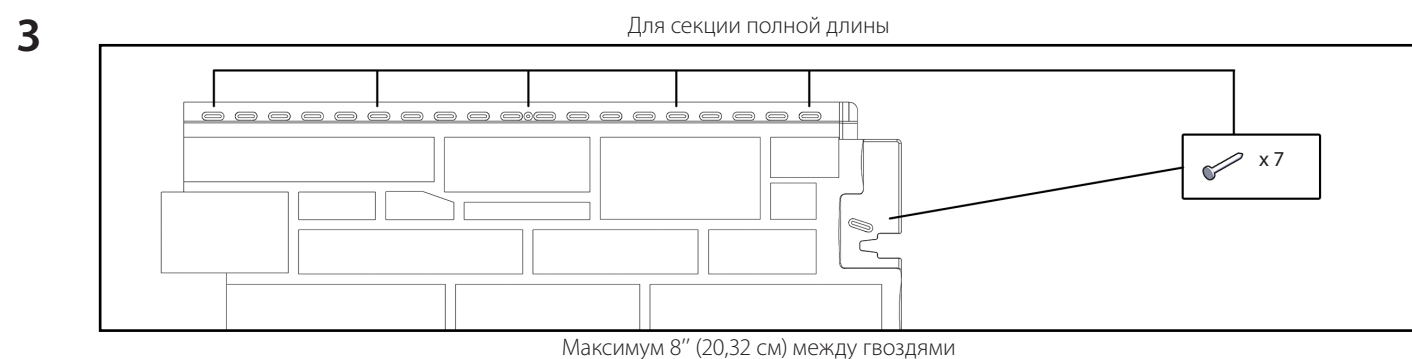
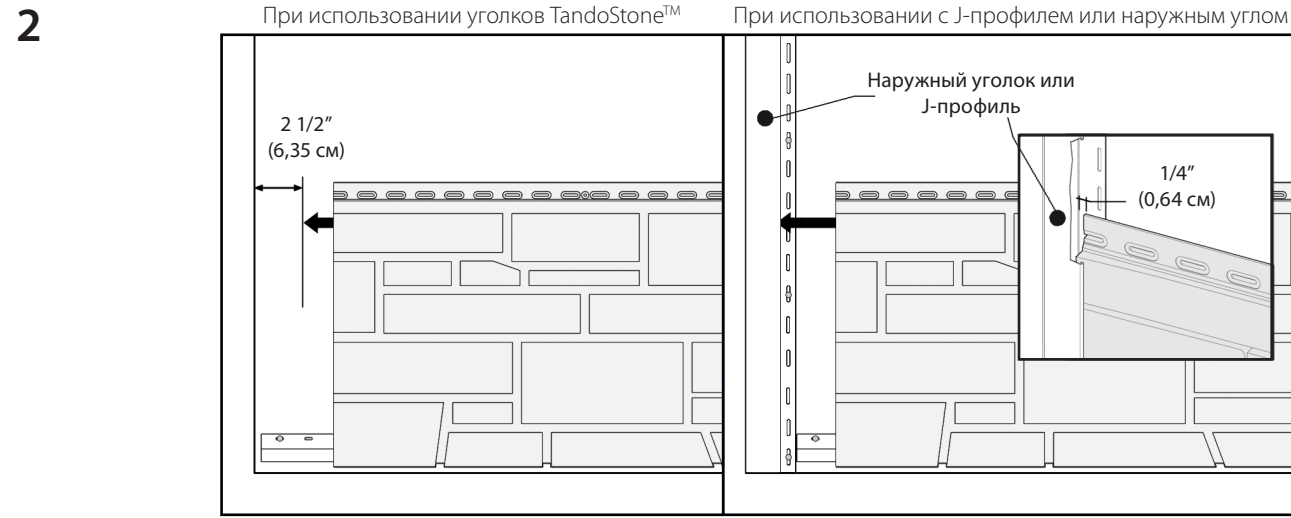
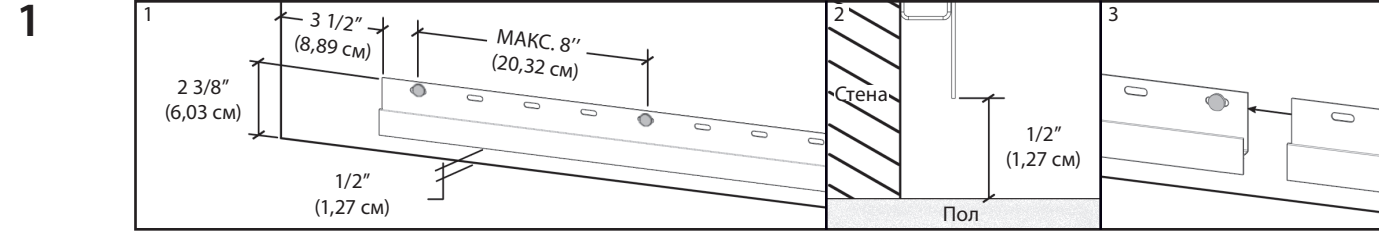
ESPAÑOL



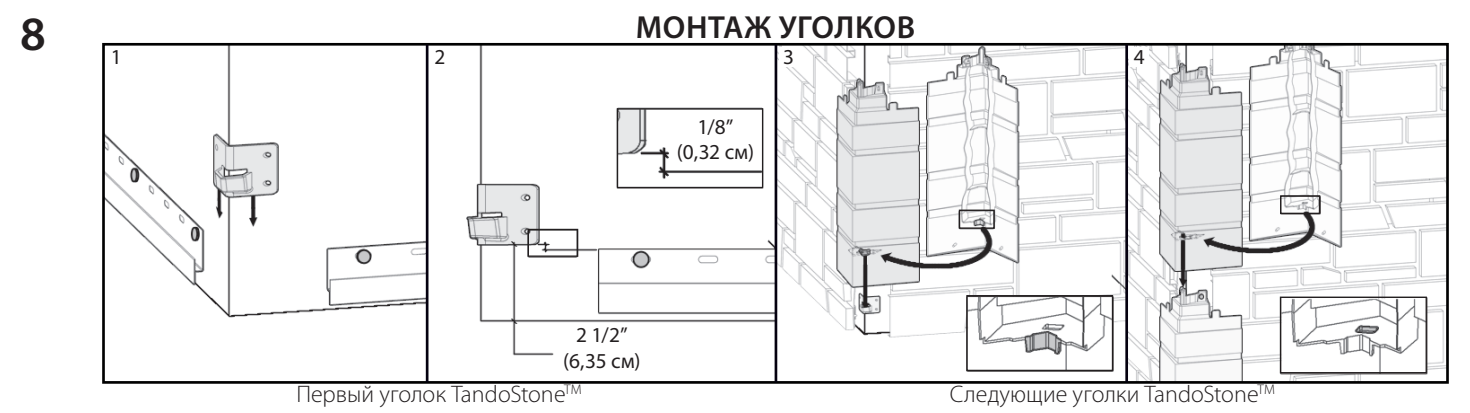
PORTUGUÊS



POLSKIE



Если нужно закрепить секцию не через монтажное отверстие, прорежьте отверстие диаметром 1" (2,54 см), чтобы в него можно было забить гвоздь. Забивать гвоздь всегда нужно строго в середине отверстия.



Полное руководство по монтажу приводится на сайте [TANDOCOMPOSITES.COM](http://TANDOCOMPOSITES.COM).

