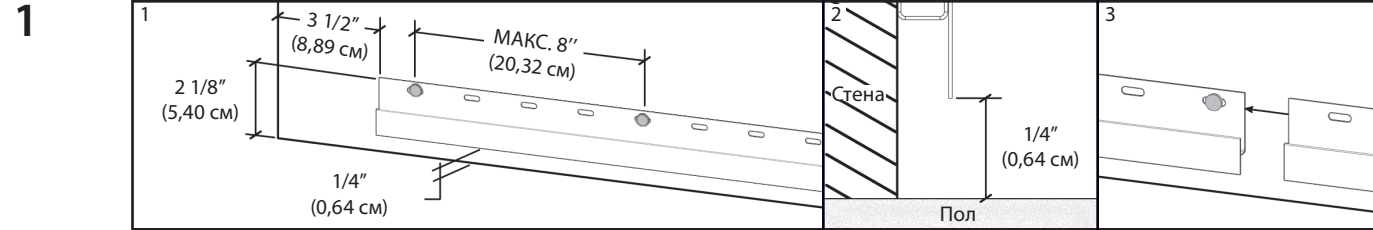
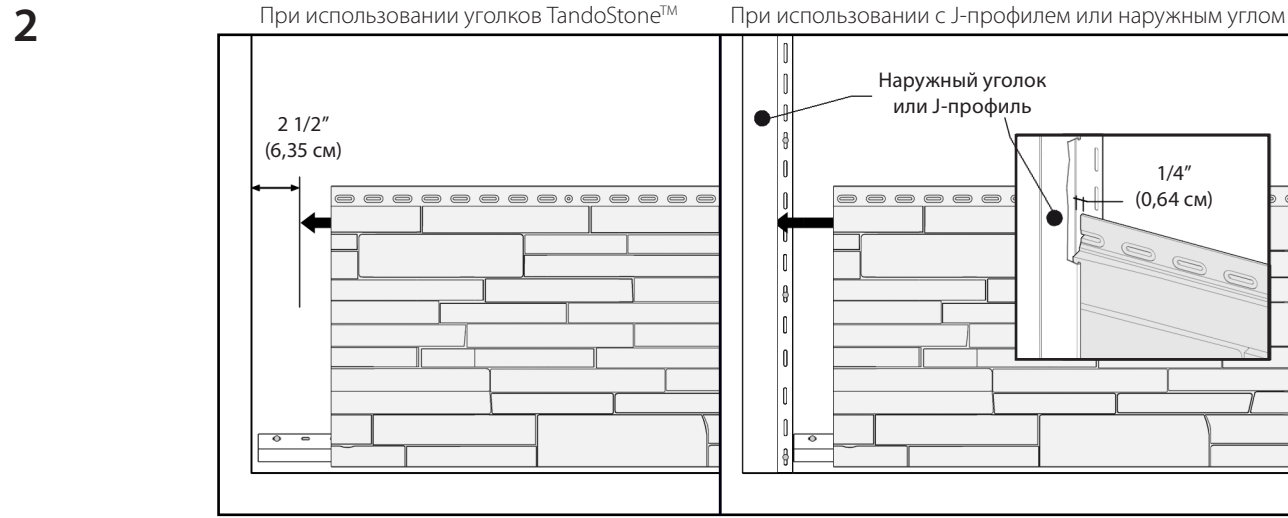


ВНИМАНИЕ! ПОКРЫТИЕ ОБЯЗАТЕЛЬНО НУЖНО УСТАНОВЛИВАТЬ СЛЕВА НАПРАВО. ПОМНИТЕ, ЧТО ПОЛИМЕРНЫЕ МАТЕРИАЛЫ РАСШИРЯЮТСЯ И СЖИМАЮТСЯ ПРИ КОЛЕБАНИЯХ ТЕМПЕРАТУРЫ. ДЛЯ ТОГО ЧТОБЫ ДОБИТЬСЯ БОЛЕЕ КАЧЕСТВЕННОГО РЕЗУЛЬТАТА, МЫ РЕКОМЕНДУЕМ МОНТИРОВАТЬ ПОКРЫТИЕ НА ПЛОСКИЕ ПОВЕРХНОСТИ (НАПРИМЕР, ФАНЕРНЫЕ ПЛИТЫ ИЛИ ПАНЕЛИ OSB). ЕСЛИ СЕКЦИИ МОНТИРУЮТСЯ НА СТЕНУ С ОБРЕШЕТКОЙ, ТО ОБРЕШЕТКА ДОЛЖНА МОНТИРОВАТЬСЯ НАИСКОСОК, НА РАССТОЯНИИ 8" (20,32 CM).

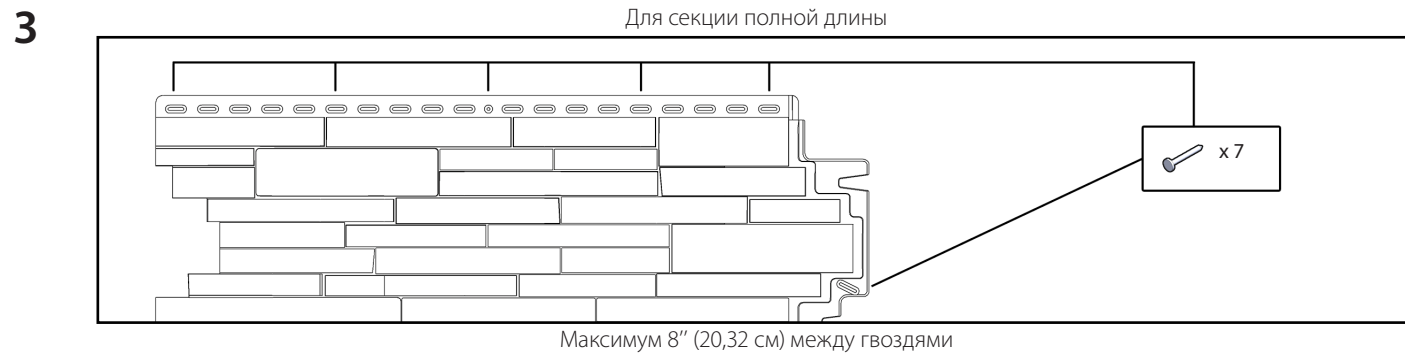
ENGLISH



FRANÇAIS



ESPAÑOL

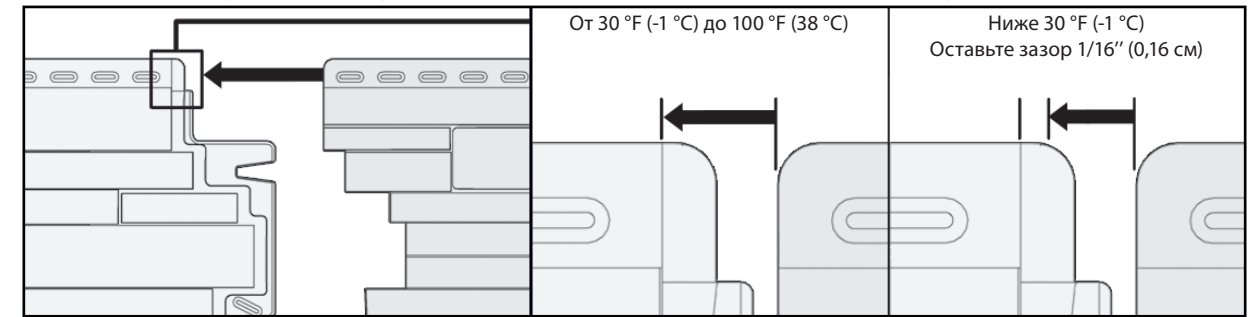


PORTUGUÊS

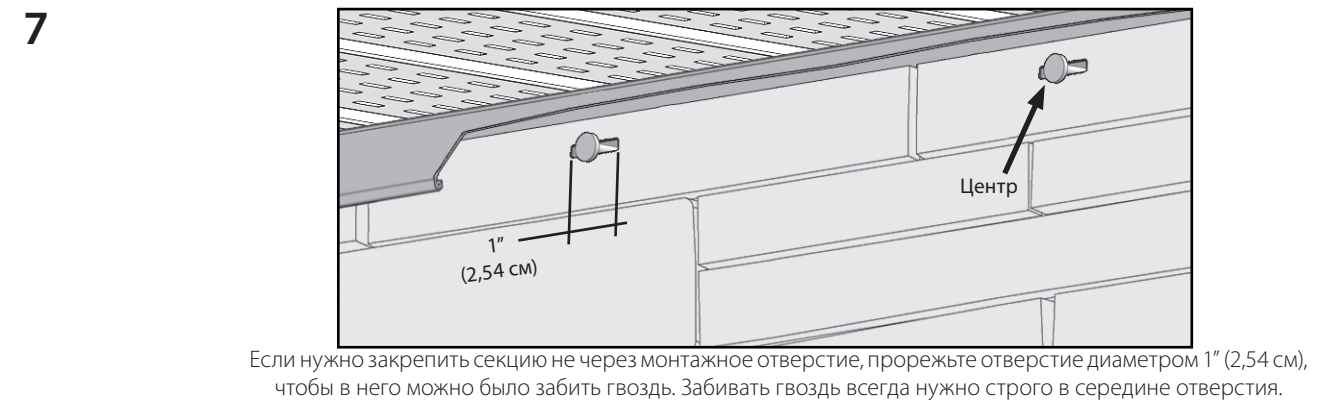
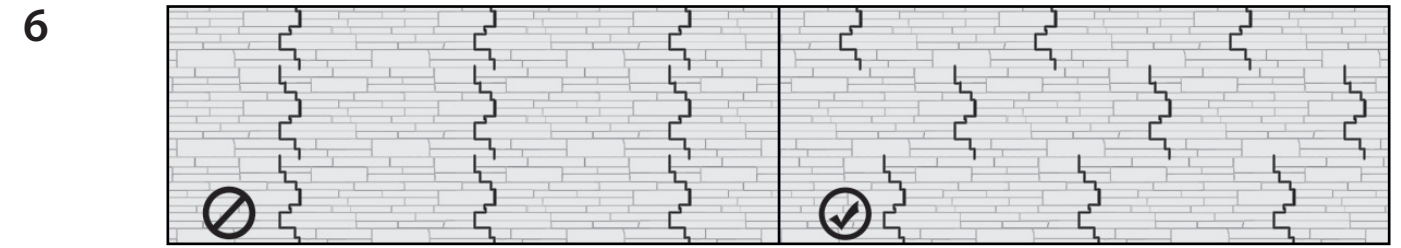


POLSKIE

5 Смонтируйте секции, равномерно размещая их с соответствующим зазором. Когда монтаж выполняется при температуре окружающего воздуха от 30 °F (-1 °C) до 100 °F (38 °C), прижимайте к предыдущей секции.



При температуре ниже 30 °F (-1 °C) слегка сдвиньте секцию вправо (1/16" (0,16 cm)) относительно предыдущей секции.



Полное руководство по монтажу приводится на сайте TANDOCOMPOSITES.COM.

