

## Новый подход к внешней отделке зданий



ATLANTICA



SANDCASTLE



PACIFICA



HATTERAS



**РУКОВОДСТВО  
ПО МОНТАЖУ**

**Beach House Shake**<sup>®</sup>  
The **Authentic** Composite Shingle

Tando предоставляет настоящие инструкции исключительно как руководство к действию общего характера. Подрядчик и (или) монтажник должен обеспечить соблюдение всех применимых местных строительных норм и правил, для чего может быть нужно внести изменения в настоящие общие рекомендации. Tando не несет никакой ответственности за травмы и повреждение собственности в результате некорректного или небрежного применения описанных методов работы.

Для получения дополнительной информации о компании Tando и обширном ассортименте самых современных продуктов позвоните нам по телефону 844-MY-TANDO (844.698.2636).

Инструкции по монтажу можно загрузить с нашего веб-сайта [www.tandobp.com](http://www.tandobp.com).

# BEACH HOUSE SHAKE РУКОВОДСТВО ПО МОНТАЖУ



## ОБЩИЕ СВЕДЕНИЯ

1. Продукты Tando предназначены только для использования на вертикальных поверхностях. Они не предназначены для использования в качестве кровельного материала или напольных покрытий, а на их использование таким образом не распространяется гарантия. Однако разрешено применять материалы на мансардных крышах с уклоном 45/12 или больше.
2. Продукты Tando предназначены для наружной облицовки, а не для защиты от атмосферного воздействия. Продукт Beach House Shake разработан так, чтобы материал под ним мог дышать, а потому он не позволяет создать водонепроницаемое покрытие. Для достижения нужной эффективности покрытие Beach House Shake нужно монтировать поверх погодоустойчивой защитной системы, такой как ветрозащитная пленка.
3. Как и большинство строительных материалов для наружной отделки, продукты Tando расширяются и сжимаются при изменении температуры. Следовательно, при монтаже необходимо корректно располагать покрытие Beach House Shake, чтобы компенсировать воздействие температуры.
4. Принципиально важно работать с ровной, плоской гвоздимой поверхностью стен (например, рекомендуется использовать плиту OSB толщиной не менее 7/16" (1,11 см) или фанеру). Если продукты Tando монтируются поверх обрешетки, то обрешетка должна монтироваться под углом 45°, размещаться на расстоянии 8" (20,32 см) от центра до центра, причем горизонтальные швы должны укрепляться обрешеткой\*.
5. Крепления нельзя монтировать непосредственно на покрытие Beach House Shake; обязательно нужно использовать деревянные опоры или специальные монтажные блоки. Выполните инструкции производителя монтажных блоков и обеспечьте необходимый зазор с покрытием Beach House Shake (рекомендуемый минимум составляет 1/4" (0,64 см)), чтобы обеспечить возможность расширения и сжатия.
6. Для закрепления секций нужно использовать нержавеющие крепежные детали, которые должны проникать в твердую поверхность на расстояние не менее 1 1/4" (3,18 см), а в твердую основу как минимум на 7/16" (1,11 см)\*.
7. Всегда начинайте монтаж с самой нижней точки, продвигаясь слева направо и монтируя по одному ряду за раз. Сначала нужно полностью завершить работы на одной стене, а затем уже переходить к другой.
8. Храните продукты, поставив их на край (вертикально), не кладите их друг на друга.
9. Сохраните номер R-E-L, который приведен на коробке продукта (например, REL-123456) на случай возникновения необходимости обозначить продукт в будущем.
10. Для резки материала рекомендуется использовать циркулярную пилу с тонкостенным чистовым резцом.
11. Некоторые отделочные тримы, такие как J-профиль и стойка профиля для оформления наружного угла, нужно смонтировать на стену до монтажа покрытия Beach House Shake. Выполните инструкции производителя отделочного трима, чтобы корректно смонтировать его.
12. Крепление покрытия Beach House Shake не должно ограничивать движение. Крепежные детали следует монтировать непосредственно в центре любого отверстия для крепления гвоздями так, чтобы головка крепежной детали неплотно прилегала к продукту и позволяла секции висеть. Центральное отверстие для крепления гвоздями обязательно следует использовать для прочного закрепления, чтобы секция могла расширяться и сжиматься от центра к краям.
13. Если с любого края используется обрезанная панель, то следует создать новое центральное отверстие, просверлив отверстие диаметром 1/8" (0,32 см) в верхнем фланце рядом с центром секции и на той же высоте, что и другие монтажные отверстия.
14. Если применяется забивка гвоздей под прямым углом к поверхности, предварительно просверлите отверстие в незаметном месте, например в шве между черепицами. Это отверстие должно быть больше, чем стержень гвоздя или винта, но меньше шляпки, чтобы обеспечить возможность движения из-за перепадов температуры. Головку можно покрыть краской подходящего цвета или шпаклевкой.
15. Удобнее всего работать с продуктом на уровне талии, что позволяет работнику проверять обратную поверхность продукта, чтобы убедиться в том, что все крючки зацепятся так, как нужно. Не вдавливайте панель продукта вверх в крючки находящегося под ней ряда, так как при этом могут быть повреждены опоры и (или) будут смещены компенсационные соединения, что приведет к прогибам.
16. При монтаже продукта между окнами и вокруг проемов нужно оставлять зазор в 1/4" (0,64 см), чтобы обеспечить возможность расширения.
17. Цвет и оттенки покрытия Beach House Shake могут отличаться у разных образцов.

\* Инструкции по монтажу в соответствии с нормами для Майами-Дейд и для зон с высокой скоростью ураганных ветров приводятся в разделе «Особые ситуации и рекомендации» на стр. 6.



# BEACH HOUSE SHAKE РУКОВОДСТВО ПО МОНТАЖУ

## ОСНОВНЫЕ РЕКОМЕНДАЦИИ

1. Вставлять крепежные детали следует строго в монтажные отверстия. У этих отверстий есть полимерная пленка, которая позволяет точно разместить крепежную деталь по центру отверстия, чтобы обеспечить расширение и сжатие материала. Каждую целую секцию нужно закреплять через центральное отверстие и с обоих концов. На одну секцию нужно использовать не менее 7 крепежных деталей: 5 в горизонтальном канале для крепления гвоздями на расстоянии не более 16" (40,64 см) друг от друга и одна в боковом отверстии (рисунок 1). Если покрытие Beach House Shake монтируется на стену с обрешеткой, то обрешетка должна монтироваться под углом 45°, на расстоянии 8" (20,32 см) от центра до центра отдельных деталей, причем за каждой крепежной деталью должна быть обрешетка\*.

2. Запрещается забивать гвозди или закручивать крепежные детали до конца: нужно оставить зазор 1/16" (0,16 см) между каналом для крепления гвоздями и шляпкой крепежной детали (рисунок 2). Ограничители, которые расположены вокруг отверстий, не дают забить гвоздь слишком глубоко и обеспечивают нужный зазор. Обязательно нужно использовать нержавеющие гвозди или винты со шляпкой диаметром 0,4" (1 см) и стержнем диаметром 0,150" (0,38 см), которые должны проникать в твердую поверхность на расстояние не менее 1 1/4" (3,18 см), а в твердую основу как минимум на 7/16" (1,11 см)\*.

3. Канал для крепления гвоздями в покрытии Beach House Shake позволяет использовать кровельный гвоздезабивной пистолет (например, Bostitch RN46 или Hitachi NV45). Для этого выберите нужное положение наконечника пистолета в самой высокой точке. Вставьте сопло в полость под отверстиями для гвоздей и надавите на продукт, чтобы забить гвоздь. Убедитесь, что каждый гвоздь ровно расположен в отверстии для забивки гвоздя. (рисунок 3)

4. Убедитесь, что все детали корректно соединены между собой (с усилием надавите на секцию вверх и проверьте, что все крепежи соединились корректно) (рисунок 4).

Рисунок 1



Рисунок 2

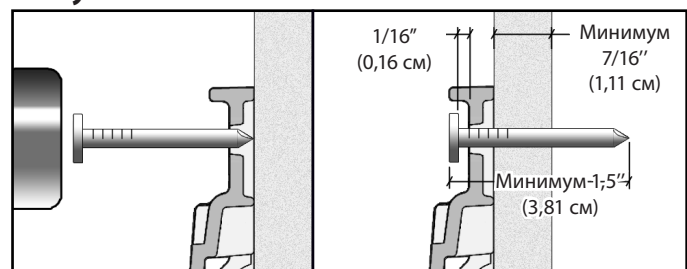


Рисунок 3

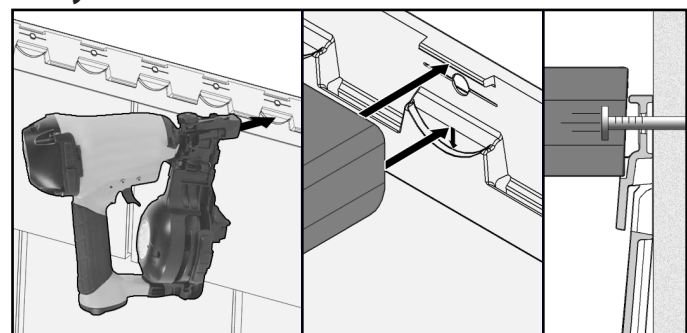
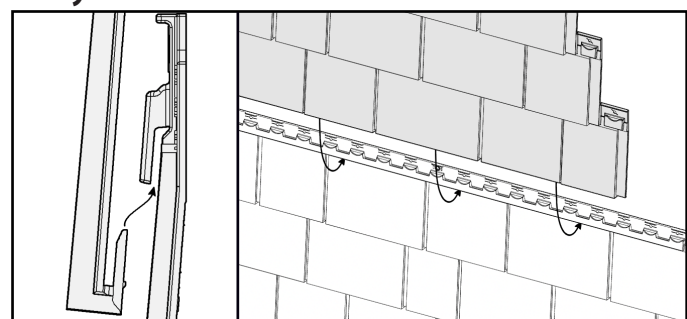


Рисунок 4



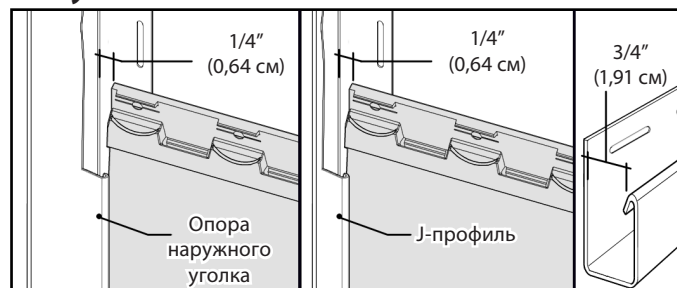
\* Инструкции по монтажу в соответствии с нормами для Майами-Дейд и для зон с высокой скоростью ураганных ветров приводятся в разделе «Особые ситуации и рекомендации» на стр. 6.

# BEACH HOUSE SHAKE РУКОВОДСТВО ПО МОНТАЖУ

## ОСНОВНЫЕ РЕКОМЕНДАЦИИ (ПРОДОЛЖЕНИЕ)

5. При использовании отделочного трима (J-профиля, стойки профиля для оформления наружного угла и т. п.) нужно оставить зазор в 1/4" (0,64 см) между тримом и панелью Beach House Shake. Для отделочного трима обязателен зазор в 3/4" (1,91 см) (рисунок 5).

Рисунок 5

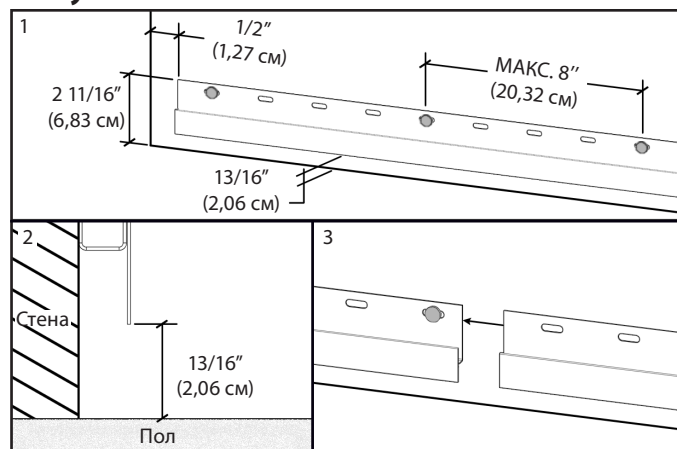


На изображении выше некоторые элементы были частично удалены, чтобы облегчить понимание.

## ПОСЛЕДОВАТЕЛЬНОСТЬ МОНТАЖА

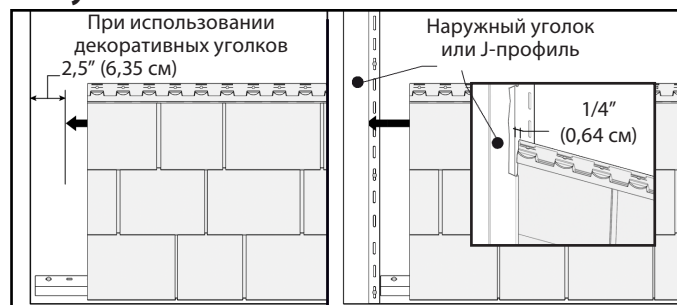
1. Сначала смонтируйте стартовые рейки в нижней точке структуры. Убедитесь, что горизонтальная начальная линия абсолютно ровная и расположена перпендикулярно к стене. Оставьте зазор в 1/2" (1,27 см) на обоих краях стены при использовании декоративных уголков (1). Если к стене прилегает пол, монтируйте верх стартовых реек на высоте 2 11/16" (6,83 см) над ним, чтобы оставить зазор в 13/16" (2,06 см) между стартовыми рейками и полом (2). Если пола нет, то стартовые рейки нужно монтировать заподлицо с основанием стены. Закрепите стартовые рейки на расстоянии не более 8" (20,32 см) друг от друга. Смонтируйте следующую стартовую рейку, прижав ее к предыдущей (3) и закрепив так, как описано выше (рисунок А). Обязательно выравнивайте покрытие на прилегающих друг к другу стенах\*.

Рисунок А



2. Определите количество секций, необходимых для отделки стены, разделив длину стены за вычетом ширины используемых уголков на 42 5/8" (108,27 см). Отрежьте левую часть первой секции по прямой, чтобы не получить слишком маленькую секцию с правого края стены. Монтируемые секции должны быть не короче 12" (30,48 см). Вставьте первую секцию в стартовую рейку и двигайте ее влево, оставив зазор в 2,5" (6,35 см) между ее краем и уголком на стене (Декоративные уголки монтируются позже. Дополнительные сведения приводятся в разделе с инструкциями по монтажу уголков.) или сдвигайте секцию в трим, оставив зазор в 1/4" (0,64 см) между внутренней стенкой трима и секцией (рисунок В).

Рисунок В



\* Инструкции по монтажу в соответствии с нормами для Майами-Дейд и для зон с высокой скоростью ураганных ветров приводятся в разделе «Особые ситуации и рекомендации» на стр. 6.

# BEACH HOUSE SHAKE РУКОВОДСТВО ПО МОНТАЖУ

## ПОСЛЕДОВАТЕЛЬНОСТЬ МОНТАЖА (ПРОДОЛЖЕНИЕ)

3. Закрепите каждую секцию через центральное отверстие: это обеспечит возможность движения секции в обоих направлениях при расширении или сжатии. Также закрепите секцию крепежной деталью в последнем отверстии на обоих концах, а еще по одной крепежной детали используйте на равном расстоянии с обеих сторон от центрального отверстия канала для крепления гвоздями и по одной в каждом боковом отверстии (рисунок С). Крепежные детали ни в коем случае нельзя размещать на расстоянии больше 16" (40,64 см) друг от друга. Для монтажа каждой секции полной длины следует использовать не менее 7 крепежных деталей. Помните, что крепежные детали обязательно нужно располагать по центру отверстий для крепления гвоздями. Обязательно нужно использовать нержавеющие крепежные детали, которые будут проникать в твердую основу толщиной не менее 7/16" (1,11 см). Следите за тем, чтобы после монтажа крепежные детали неплотно прилегали к панели продукта, чтобы она могла двигаться при изменении температур. Кроме того, они должны быть заподлицо с секцией, чтобы не мешать следующему ряду\*.

- Если продукт монтируется на стену с обрешеткой, то за каждой крепежной деталью должна быть обрешетка.

- Если у секции нет исходного центрального отверстия, просверлите новое диаметром 1/8 дюйма (0,32 см) на той же высоте, что и другие монтажные отверстия.

4. Смонтируйте следующую секцию, для чего зацепите ее крючками за стартовую рейку, и сдвиньте ее влево так, чтобы она наложилась на предыдущую секцию. Обязательно проверьте, что боковые крючки корректно зацепятся, и размещайте секции равномерно в соответствии с температурой наружного воздуха при монтаже. См. температурные отметки вверх справа на панели продукта (рисунок D).

- При температуре 95 °F (35 °C) зазор 0,205" / 5,2 мм
- При температуре 68 °F (20 °C) зазор 0,245" / 6,2 мм
- При температуре 40 °F (5 °C) зазор 0,305" / 7,8 мм
- При температуре ниже 40 °F (5 °C) размещайте секцию, слегка сдвинув ее вправо (1/16" (1,6 мм)) от температурной отметки для 40 °F (5 °C).

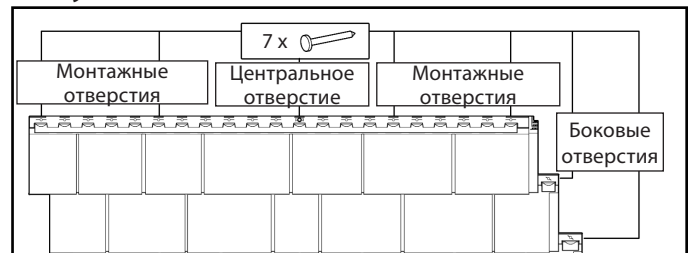
Разместив секцию соответствующим образом, закрепите ее так, как указано выше. Повторяйте эту последовательность до конца ряда.

5. Начните второй ряд, обрезав первую секцию так, чтобы сделать отступ примерно в 16" (40,64 см) от линии разреза в первом ряду. Зацепите нижнюю секцию за верхние крючки последнего установленного ряда. Для того чтобы добиться реалистичной имитации естественной поверхности, чередуйте положение разреза для каждого из следующих рядов. (рисунок E)

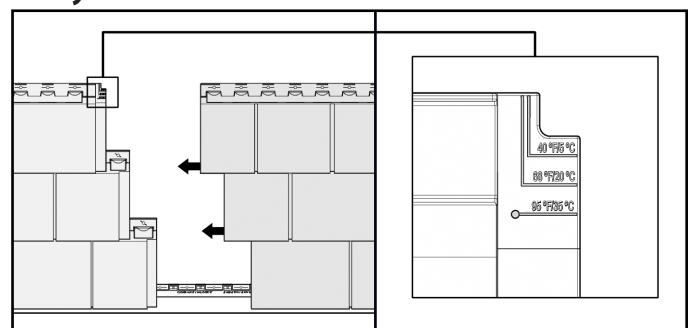
- При необходимости разрезать секцию мы рекомендуем использовать линейку на обратной стороне панели продукта, рядом с нижними крючками. Например, чтобы результат получился аккуратнее, рекомендуется чередовать расстояние для обрезки первой секции каждого ряда следующим образом: 0" (0 см) – 15" (38,1 см) – 30" (76,2 см) – 28" (71,1 см) и снова 0" (0 см) (рисунок E.1).

\* Инструкции по монтажу в соответствии с нормами для Майами-Дейд и для зон с высокой скоростью ураганных ветров приводятся в разделе «Особые ситуации и рекомендации» на стр. 6.

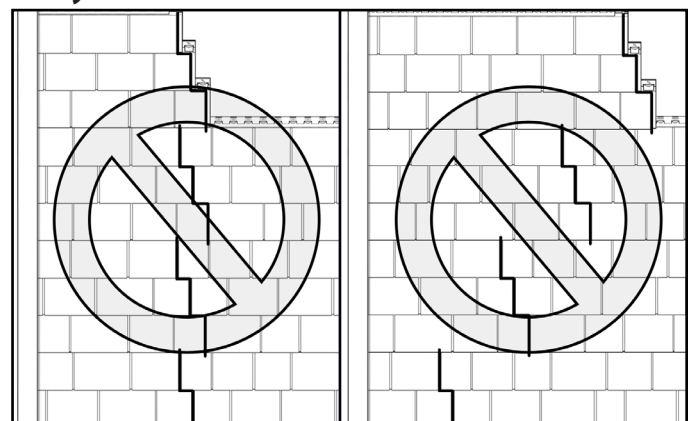
### Рисунок С



### Рисунок D

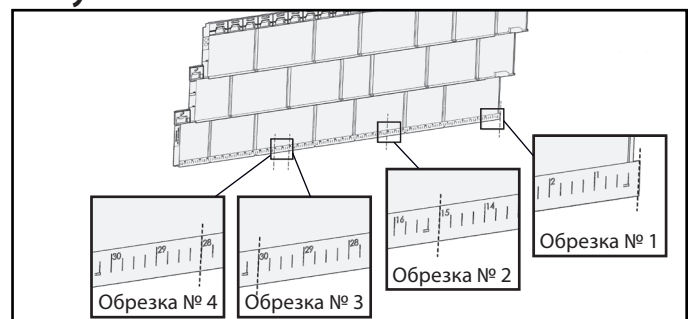


### Рисунок E



Результат, которого следует избегать.

### Рисунок E.1



# BEACH HOUSE SHAKE РУКОВОДСТВО ПО МОНТАЖУ

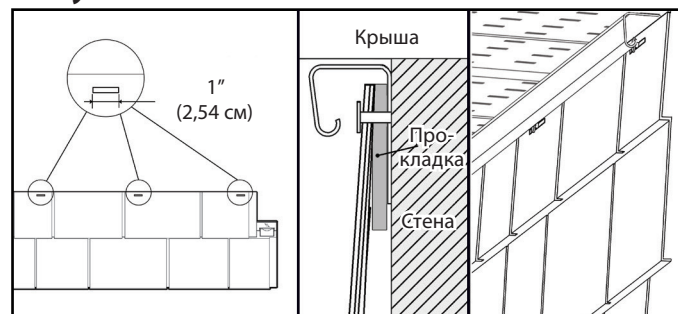
## ПОСЛЕДОВАТЕЛЬНОСТЬ МОНТАЖА (ПРОДОЛЖЕНИЕ)

б. В последнем ряду или там, где может быть нужно закрепить продукт не через монтажные отверстия, воспользуйтесь ножом, чтобы вырезать новые отверстия диаметром 1" (2,54 см) (рисунок F). Такое отверстие должно быть шире крепежной детали, но уже ее шляпки. Даже если продукт будет устанавливаться не через монтажные отверстия, при такой обрезке будет обеспечиваться возможность движения секций при расширении или сжатии. Размещайте отверстия для крепления на том же расстоянии, что и у обычной панели.

Примечание. Для того чтобы корректно смонтировать продукт и добиться оптимального внешнего вида, нужно использовать прокладку для корректировки угла последнего ряда.

Помните! Не следует устанавливать принадлежности непосредственно на покрытие Beach House Shake. Крепежные детали следует крепить к твердой поверхности. Если вам нужно установить принадлежности поверх покрытия Beach House Shake, то на малозаметном участке продукта нужно вырезать новое отверстие диаметром 1" (2,54 см), которое должно быть шире стержня крепежной детали, но уже ее головки, чтобы обеспечить возможность расширения и сжатия секций.

Рисунок F



## ОСОБЫЕ СИТУАЦИИ И РЕКОМЕНДАЦИИ

| СИТУАЦИЯ   | АСПЕКТЫ, ТРЕБУЮЩИЕ ПРОВЕРКИ  |
|--|--|
| - Секции не зацепляются друг за друга по бокам.  | Возможно, стена не ровная и плоская. Проверьте предыдущую секцию, чтобы убедиться в том, что все секции и монтажные крючки корректно расположены. (См. раздел «Общие сведения».) Используйте прокладки по необходимости, чтобы добиться ровной поверхности стены.                              |
| - Нижние крючки не зацепляются с предыдущим рядом.   |  |
| - Секции прогибаются на стене.   | Убедитесь в том, что крепежные детали не ограничивают движение секций продукта. Убедитесь, что все крючки корректно зацеплены с соответствующими направляющими. Убедитесь, что крепежные детали вошли в зацепление так, как нужно.   |
| - Секции неровно расположены на стене.   |  |
| - Для монтажа Miami Dade в соответствии с нормами и правилами выполните следующие действия:<br>1. В каждом показанном месте для крепления нужно воспользоваться одной крепежной деталью.<br>2. В качестве крепежных деталей должны использоваться кровельные гвозди из оцинкованной стали со следующими характеристиками: длина 1,5" (3,81 см), диаметр стержня 1/8" (0,32 см), диаметр шляпки 7/16" (1,11 см). Гвозди должны располагаться на расстоянии 2" (5,08 см) друг от друга, по центру каждого отверстия для крепления гвоздями, проникая в стеновую конструкцию на расстоянии не менее 1/2" (1,27 см) от края.<br>3. Следует использовать крепежные детали с указанными характеристиками, размещая их на расстоянии, приведенном в разделе подробных сведений. Заглубление крепежной детали в материал основания должно быть больше отделки стены.<br>4. Крепежные материалы и вспомогательные принадлежности должны быть из нержавеющей стали или иметь антикоррозийное покрытие.<br>5. Крепежные детали следует использовать в соответствии с инструкциями производителя анкеров, причем не следует применять их на основе прочностью меньше минимальной указанной производителем.<br>6. Указанные здесь характеристики монтажных анкеров приводятся для материалов основы со следующими свойствами:<br>А. Древесина с минимальной удельной плотностью 0,55<br>В. Обрешетка из 5-слойной фанеры толщиной не менее 5/8" (1,59 см) | <p>ГВОЗДИ НА РАССТОЯНИИ НЕ БОЛЕЕ 2" (5,08 см) (В КАЖДОМ ОТВЕРСТИИ)</p> <p>ПЕРЕКРЫТИЕ ПАНЕЛЕЙ САЙДИНГА</p>  |
|  | * Все технические характеристики и требования, связанные с монтажом в соответствии с нормами и правилами для округа Майами-Дейд, приводятся в полных инструкциях по монтажу утвержденного перечня продуктов для округа Майами-Дейд, которые можно найти на странице «Ресурсы» веб-сайта Tando. |

# BEACH HOUSE SHAKE РУКОВОДСТВО ПО МОНТАЖУ

## МОНТАЖ ДЕКОРАТИВНЫХ УГОЛКОВ

Внимание! Если речь идет о монтаже на прилегающие друг к другу стены, то сначала нужно монтировать покрытие Beach House Shake, а затем уже уголки Beach House Shake, причем обязательно следить за правильным совмещением рядов.

1. К монтажу уголков следует приступать после того, как будет полностью смонтировано покрытие на двух прилегающих друг к другу стенах.

Примечание. Для того чтобы корректно выполнить монтаж и добиться оптимального внешнего вида углов, следите за тем, чтобы ряды на прилегающих друг к другу стенах находились на расстоянии 2,5" (6,35 см) от стены в углу и на эквивалентной высоте.

2. При монтаже вставьте два крючка на обратной стороне панели под стартовую рейку. Сдвигайте уголок вверх по черепицам покрытия, пока не добьетесь правильного расположения (рисунок G), а затем закрепите обе стороны головки для крепления гвоздями.

3. При монтаже всех остальных уголков вставьте два крючка в верхние крючки предыдущего уголка. Убедитесь в том, что крючки защелкнулись. Сдвигайте уголок вверх по черепицам покрытия, пока не добьетесь правильного расположения (рисунок H), а затем закрепите обе стороны головки для крепления гвоздями.

4. Только при работе с последним уголком следует обрезать лишнюю часть. С каждой стороны уголка сделайте новое отверстие больше, чем стержень крепежной детали, но меньше шляпки. Закрепите рейку для забивки гвоздей за соответствующими местами так, как нужно для корректного расположения, чтобы на каждой стороне был уголок черепицы секции, и закрепите на стене (рисунок I).

Рисунок G

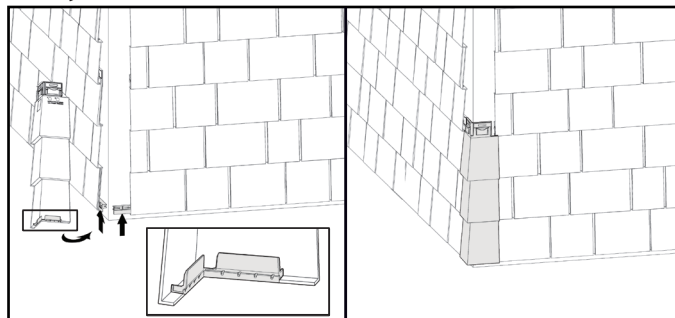


Рисунок H

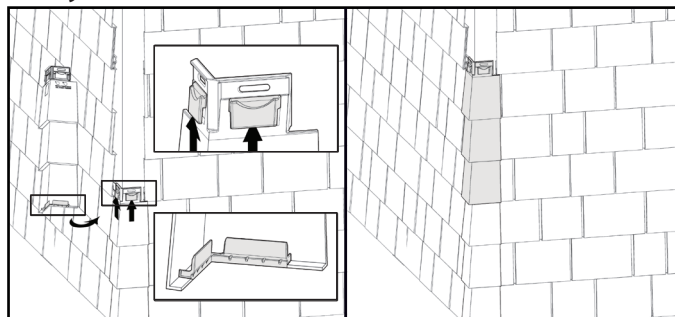
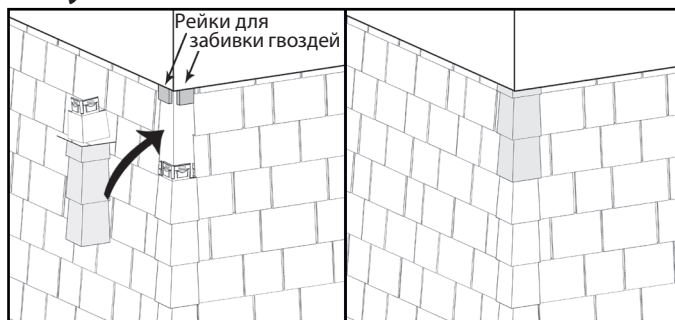


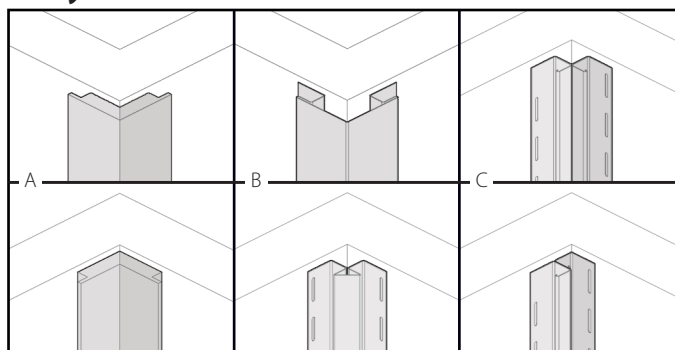
Рисунок I



## РЕКОМЕНДАЦИЯ ПО МОНТАЖУ

1. Для обработки углов можно прибегнуть к разнообразным решениям: панель трима из ПВХ (A), опора наружного или внутреннего уголка (B) или два J-профиля для внутреннего угла (C) (рисунок J). Какие бы варианты вы ни выбрали, важно герметизировать углы стены, прежде чем монтировать трим.

Рисунок J



Дополнительные сведения приводятся в руководствах по монтажу соответствующих продуктов.