

ROUGHSAWN CEDAR SINGLE

RESUMO DO GUIA DE INSTALAÇÃO



ATENÇÃO: INSTALE SEMPRE O PRODUTO DA ESQUERDA PARA A DIREITA E LEMBRE-SE DE QUE O POLÍMERO É EXPANDIDO/CONTRAÍDO DEVIDO ÀS VARIACIONES DE TEMPERATURA. PARA UMA APARÊNCIA MELHOR, RECOMENDAMOS QUE A INSTALAÇÃO DO PRODUTO SEJA FEITA EM SUPERFÍCIES PLANAS (POR EXEMPLO: PAINÉIS DE MADEIRA COMPENSADA OU DE OSB). SE AS SEÇÕES FOREM INSTALADAS EM UMA PAREDE COM RIPAS, É NECESSÁRIO INSTALAR AS RIPAS OBLIQUAMENTE E COM ESPAÇO DE 8" (20,32 CM) ENTRE SI.

ENGLISH



FRANÇAIS



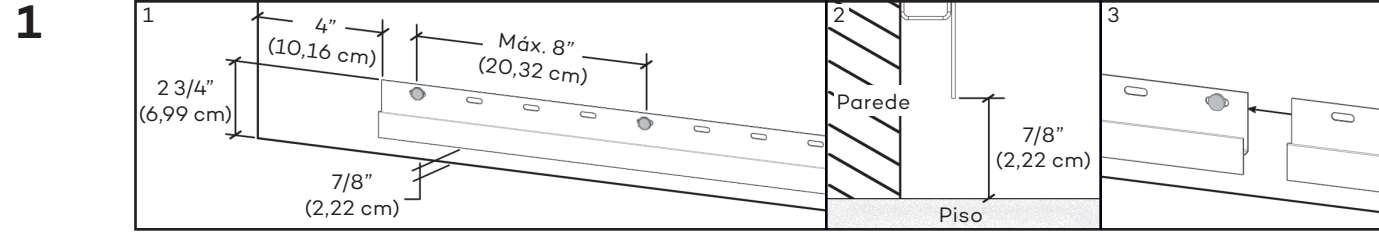
ESPAÑOL



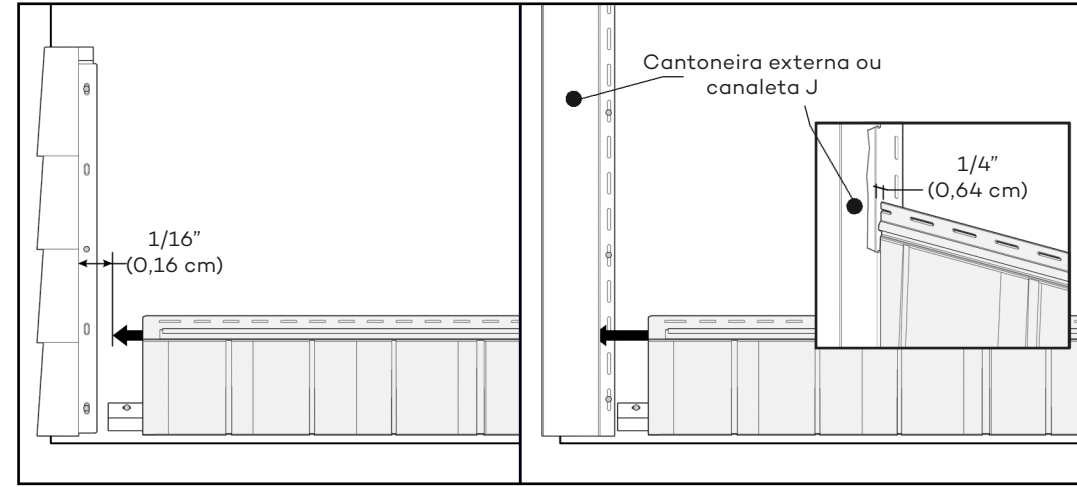
РУССКИЙ



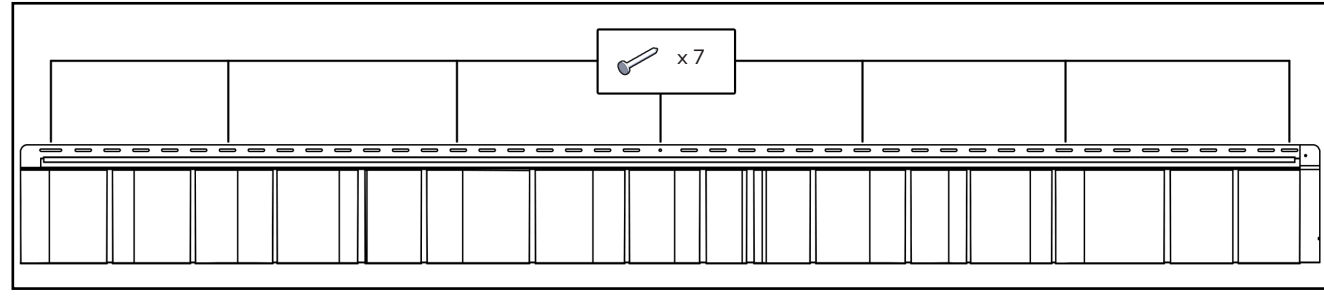
POLSKIE



2 Ao usar as cantoneiras da TandoShake™. Ao usar canaletas J ou cantoneiras externas.

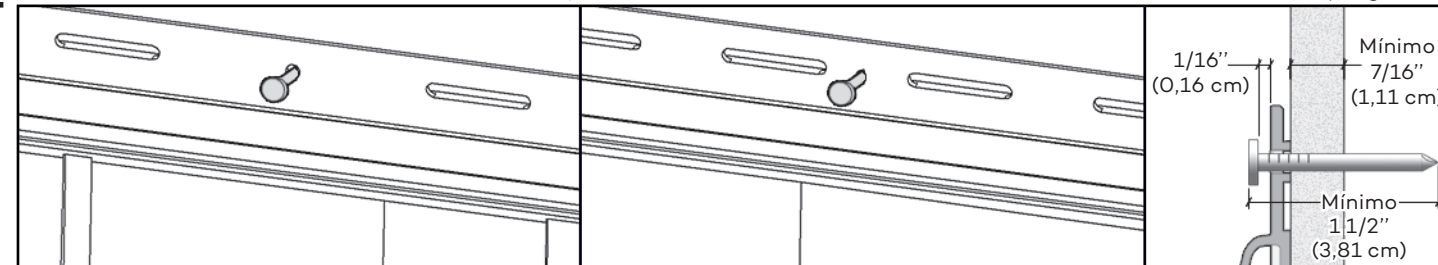


3 Para seção com comprimento total.



Máximo de 16" (40,64 cm) entre cada prego.

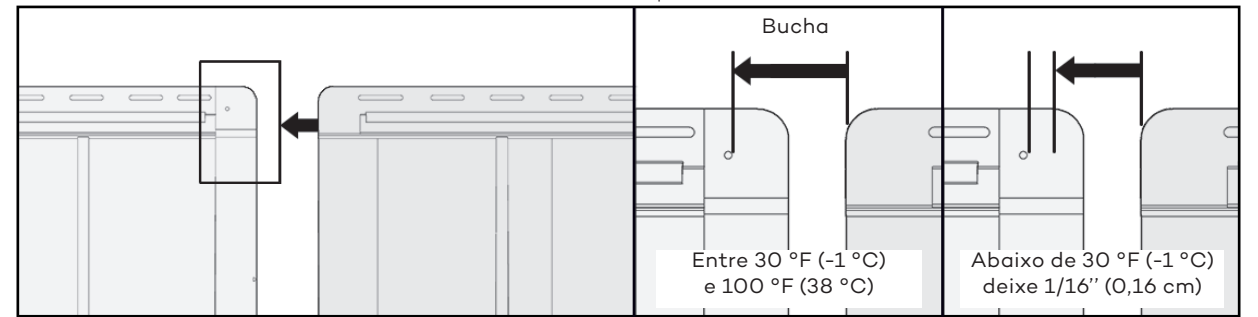
4 Prenda cada seção ao seu centro. Para cada prego.



Ao instalar uma seção completa, primeiro coloque o prego no furo central.

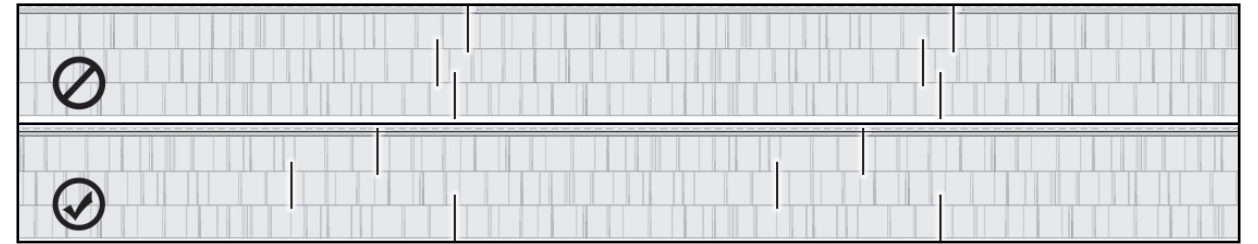
Ao instalar uma seção de corte, coloque o prego no centro, conforme exibido.

5 Instale as seções e deixe espaços iguais. Para instalação quando a temperatura externa estiver entre 30 °F e 100 °F (-1 °C e 38 °C), pressione contra a bucha.



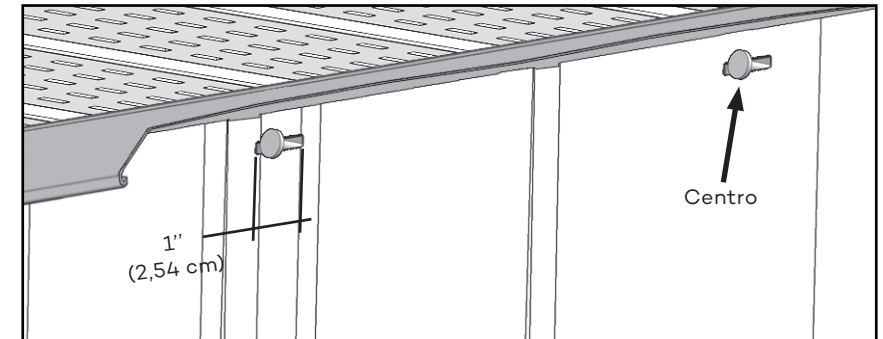
Abaixo de 30 °F (-1°C), posicione a segunda seção levemente à direita (1/16", ou 0,16 cm) do batente.

6



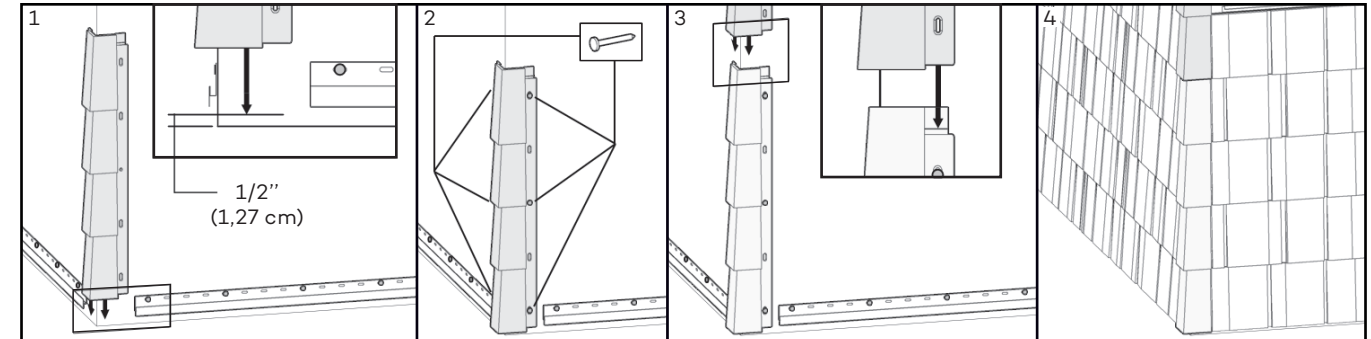
Altere as juntas entre as fileiras.

7



Se precisar fixar a seção em uma área diferente do furo de instalação, crie uma abertura de 1" (2,54 cm) para permitir a entrada do prego. Sempre coloque o prego no meio da abertura.

8 INSTALAÇÃO DE CANTONEIRA



Primeira cantoneira da TandoShake™.

Próximas cantoneiras da TandoShake™.

Consulte TANDOSHAKE.COM para o guia completo de instalação.

