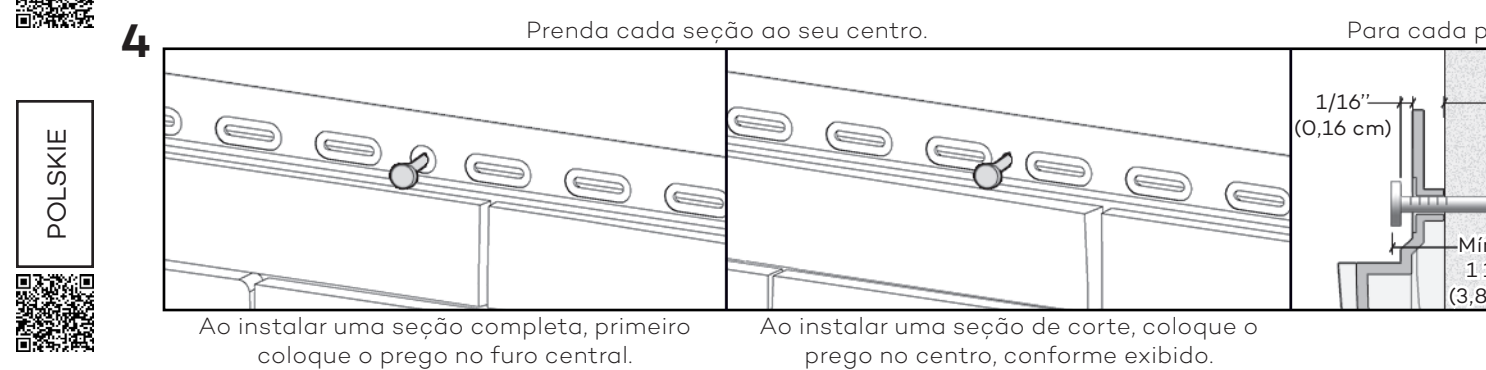
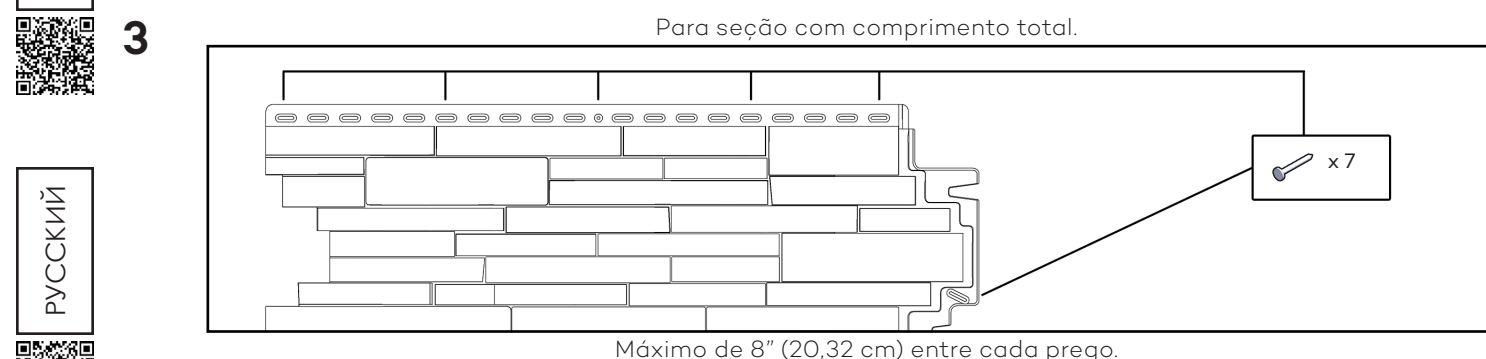
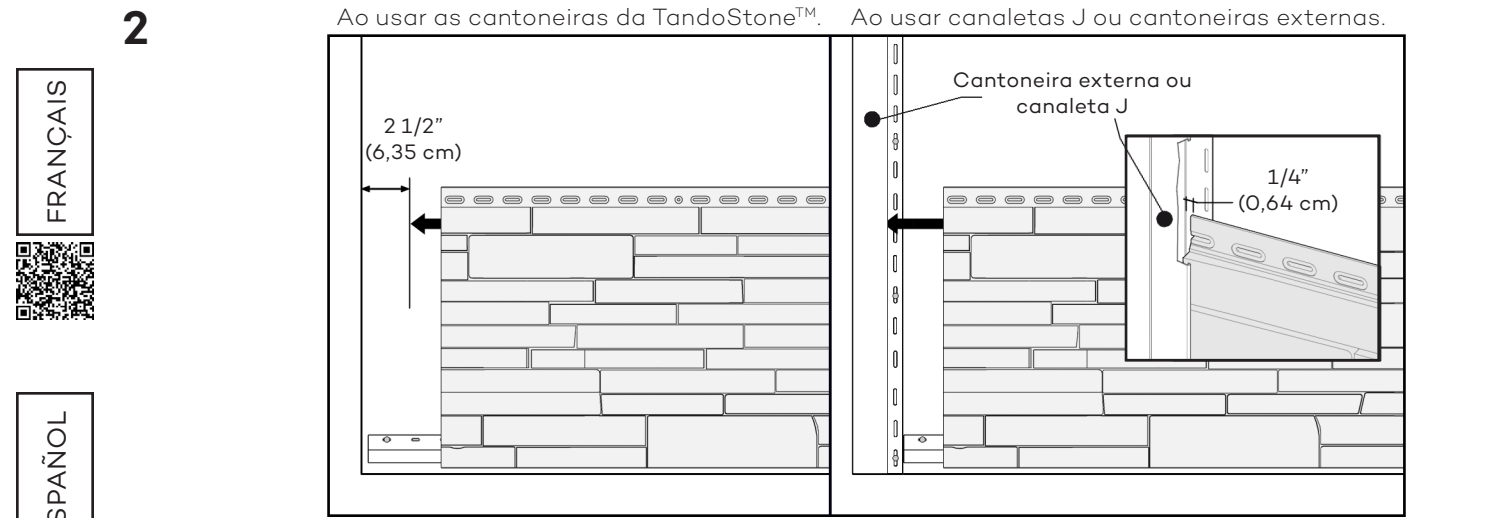
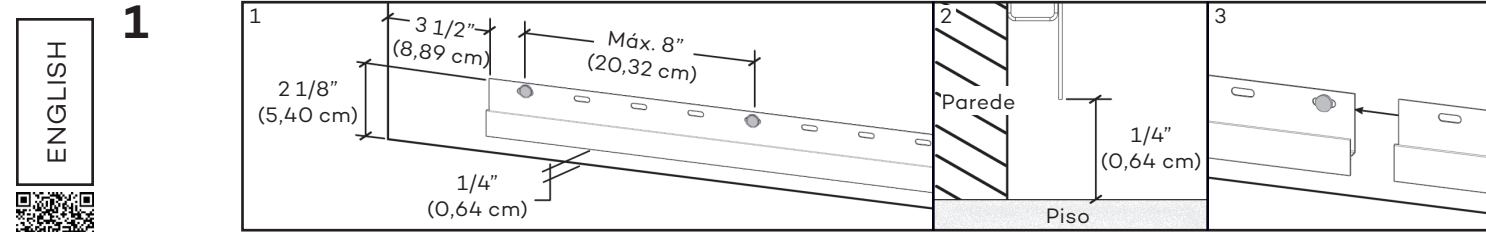
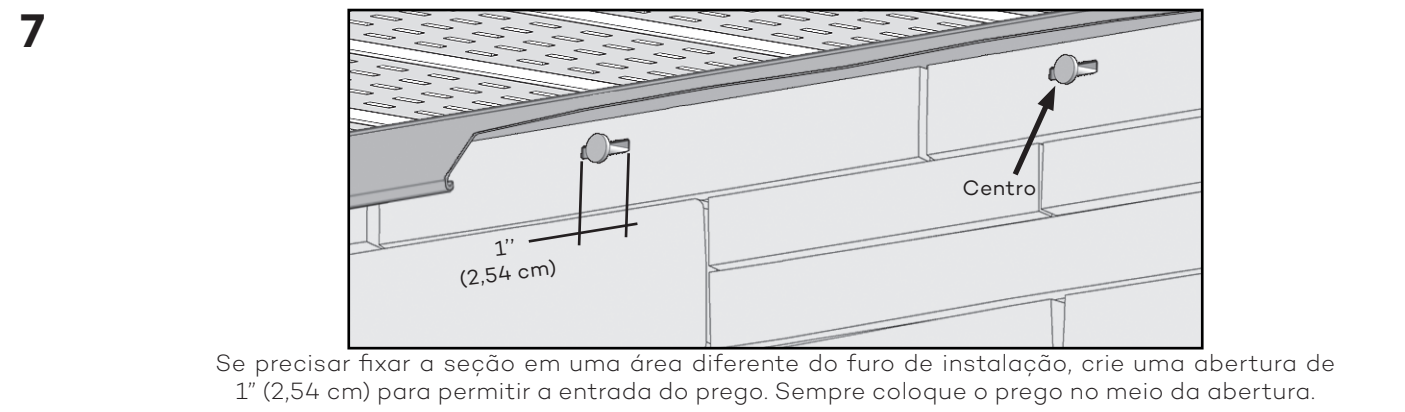
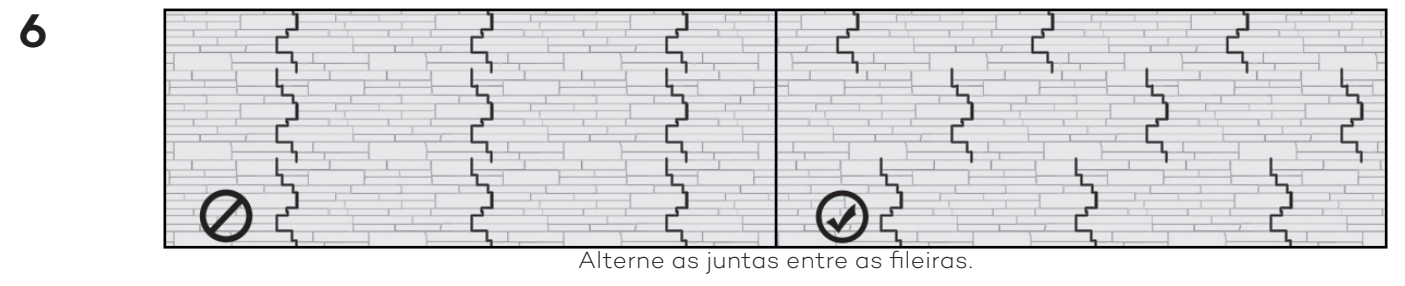
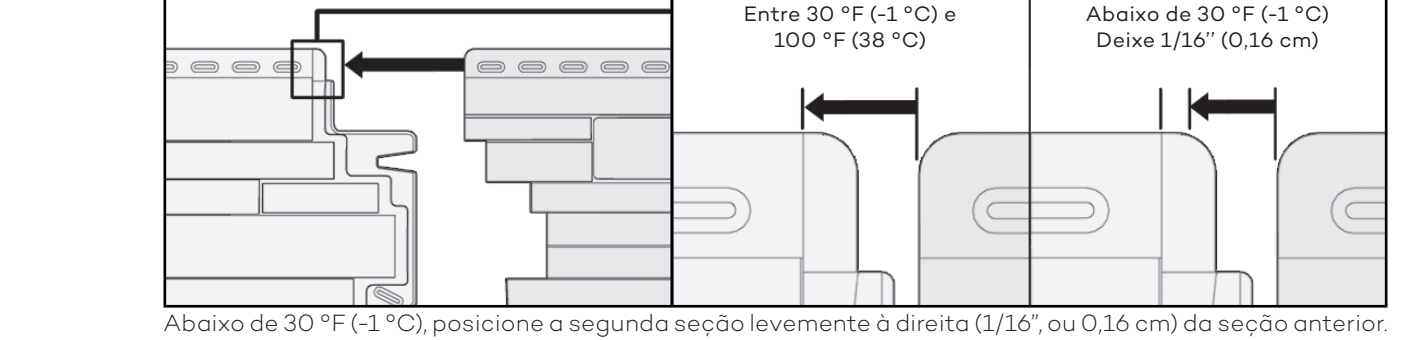


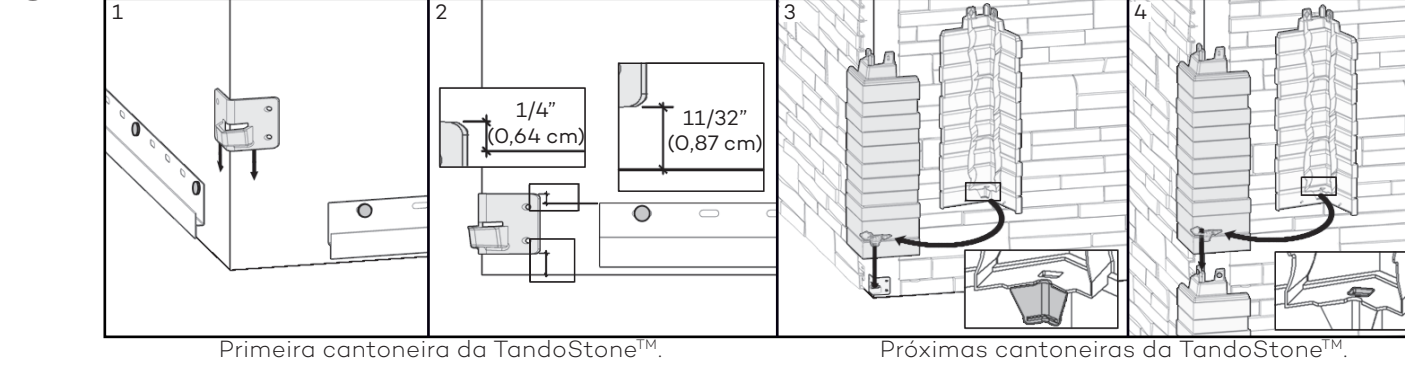
ATENÇÃO: INSTALE SEMPRE O PRODUTO DA ESQUERDA PARA A DIREITA E LEMBRE-SE DE QUE O POLÍMERO É EXPANDIDO/CONTRAÍDO DEVIDO ÀS VARIACIONES DE TEMPERATURA. PARA UMA APARÊNCIA MELHOR, RECOMENDAMOS QUE A INSTALAÇÃO DO PRODUTO SEJA FEITA EM SUPERFÍCIES PLANAS (POR EXEMPLO: PAINÉIS DE MADEIRA COMPENSADA OU DE OSB). SE AS SEÇÕES FOREM INSTALADAS EM UMA PAREDE COM RIPAS, É NECESSÁRIO INSTALAR AS RIPAS OBLIQUAMENTE E COM ESPAÇO DE 8" (20,32 CM) ENTRE SI.



5 Instale as seções e deixe espaços iguais. Para instalação quando a temperatura externa estiver entre 30 °F e 100 °F (-1 °C e 38 °C), pressione contra a seção anterior.



8 INSTALAÇÃO DE CANTONEIRA



ENGLISH

FRANÇAIS

ESPAÑOL

РУССКИЙ

POLSKIE