

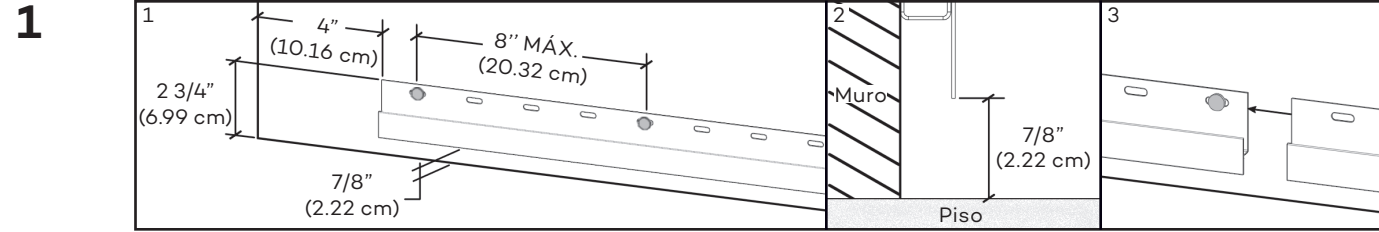
ROUGHSAWN CEDAR SINGLE

RESUMEN DE LA GUÍA DE INSTALACIÓN

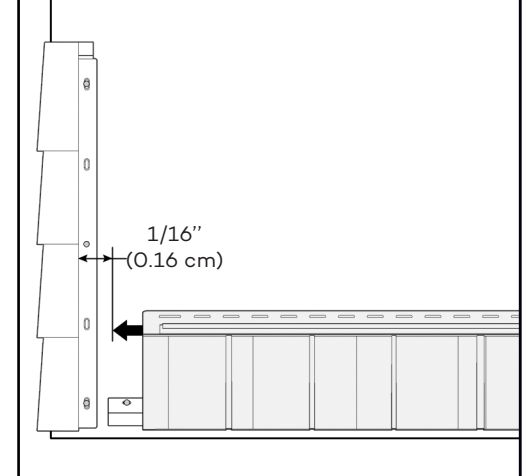


PRECAUCIÓN: SIEMPRE INSTALE EL PRODUCTO DE IZQUIERDA A DERECHA Y RECUERDE QUE EL POLÍMERO SE EXPANDE Y CONTRAE DEBIDO A LAS VARIACIONES DE TEMPERATURA. PARA UNA MEJOR APARIENCIA LE RECOMENDAMOS INSTALAR EL PRODUCTO EN SUPERFICIES PLANAS (P. EJ., PANELES DE MADERA CONTRACHAPADA O TABLEROS OSB). SI LAS SECCIONES SE INSTALAN SOBRE UN MURO CON TIRAS DE ENRASADO, ESTAS TIRAS DEBEN INSTALARSE DIAGONALMENTE Y CON UN ESPACIADO DE 8" (20.32 CM).

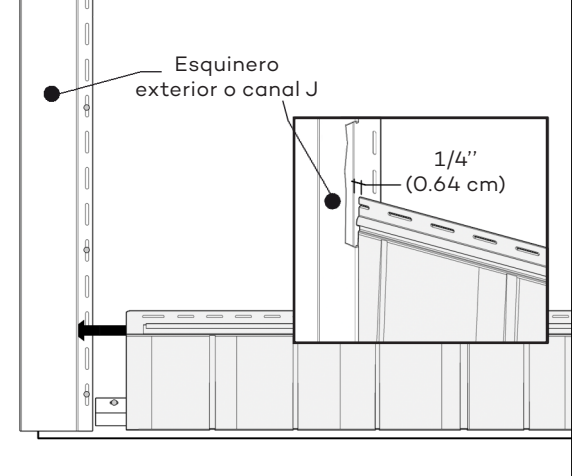
ENGLISH



1 Cuando se utilizan esquineros TandoShake™.



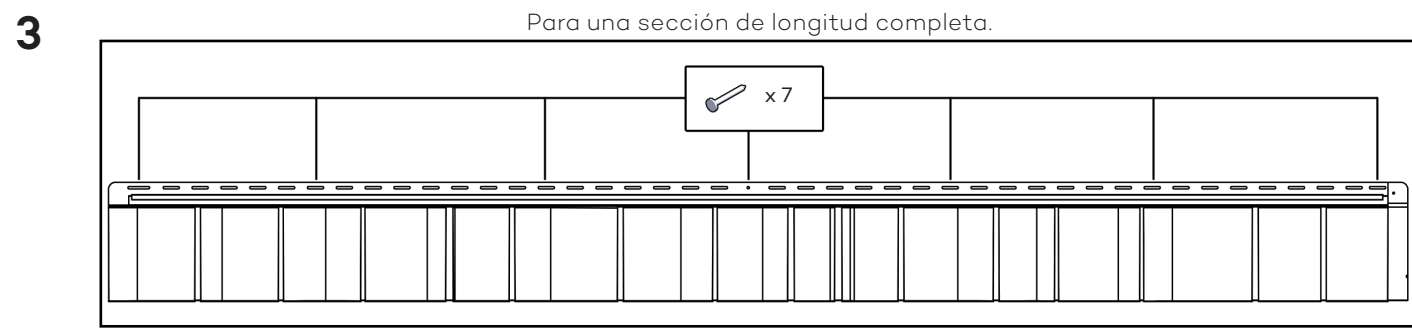
2 Cuando se utiliza con un canal J o esquinero exterior.



FRANÇAIS



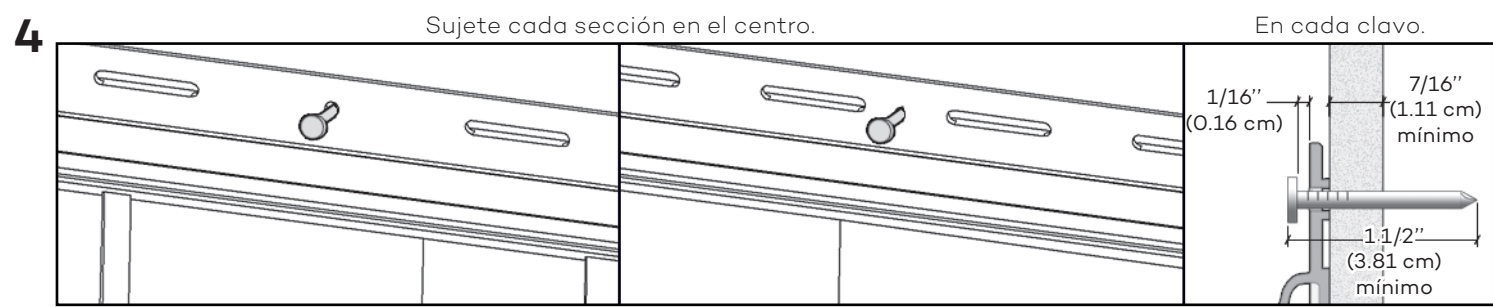
PORTUGUÊS



3 Para una sección de longitud completa.

16" (40.64 cm) máximo entre cada clavo.

РУССКИЙ



4 Sujete cada sección en el centro.

En cada clavo.

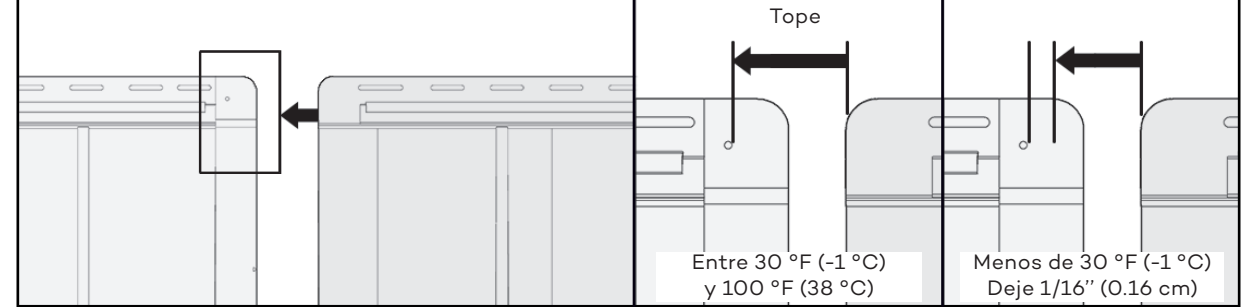
Cuando se instale una sección completa, clave primero el orificio central.

Cuando instale una sección cortada, clave el centro como se muestra.

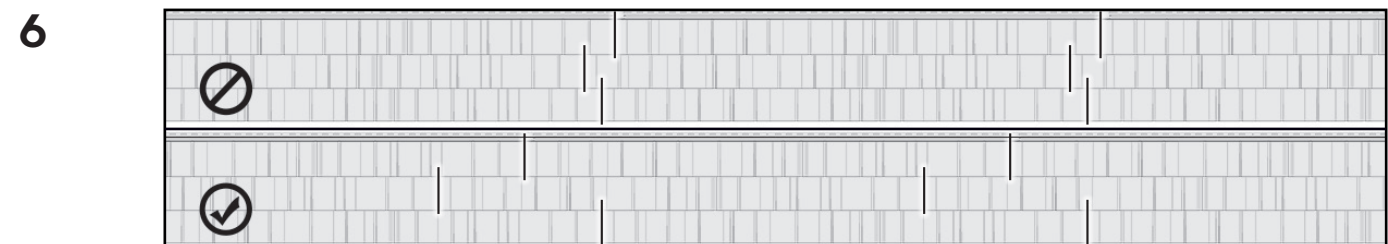
POLSKIE



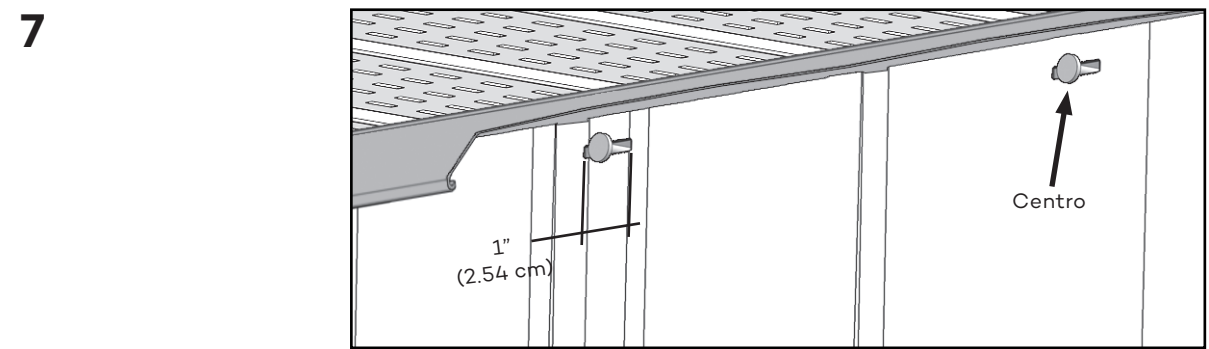
5 Instale las secciones con un espaciado uniforme. Para una instalación cuando la temperatura exterior sea entre 30 °F (-1 °C) y 100 °F (38 °C), presione contra el tope.



Menos de 30 °F (-1 °C), coloque la sección ligeramente hacia la derecha del tope (1/16" (0.16 cm)).

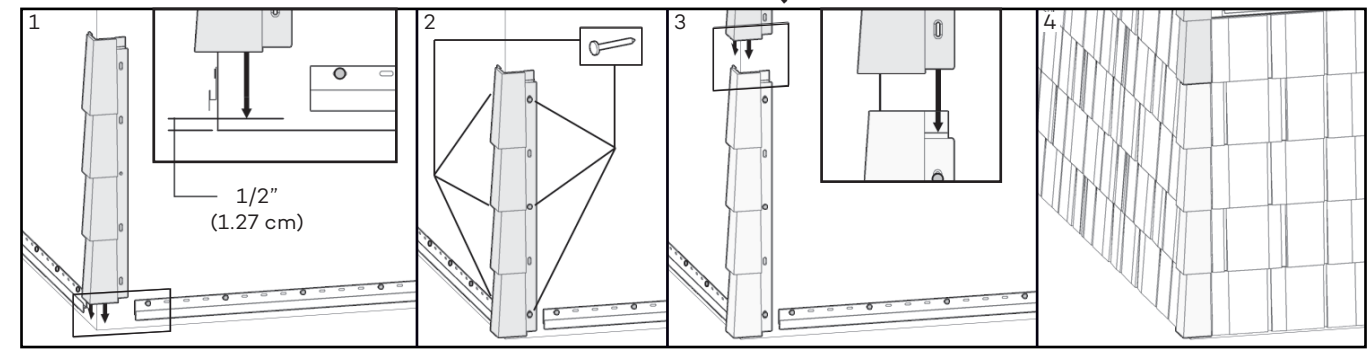


Alterne las juntas entre las hileras.



Si necesita sujetar la sección en un área diferente al orificio de instalación, cree una ranura larga de 1" (2.54 cm) para los clavos. Siempre coloque el clavo en medio de la ranura.

8 INSTALACIÓN DE ESQUINEROS



Primer esquinero de TandoShake™.

Siguiente esquinero de TandoShake™.

Visite TANDOSHAKE.COM para obtener la guía de instalación completa.

