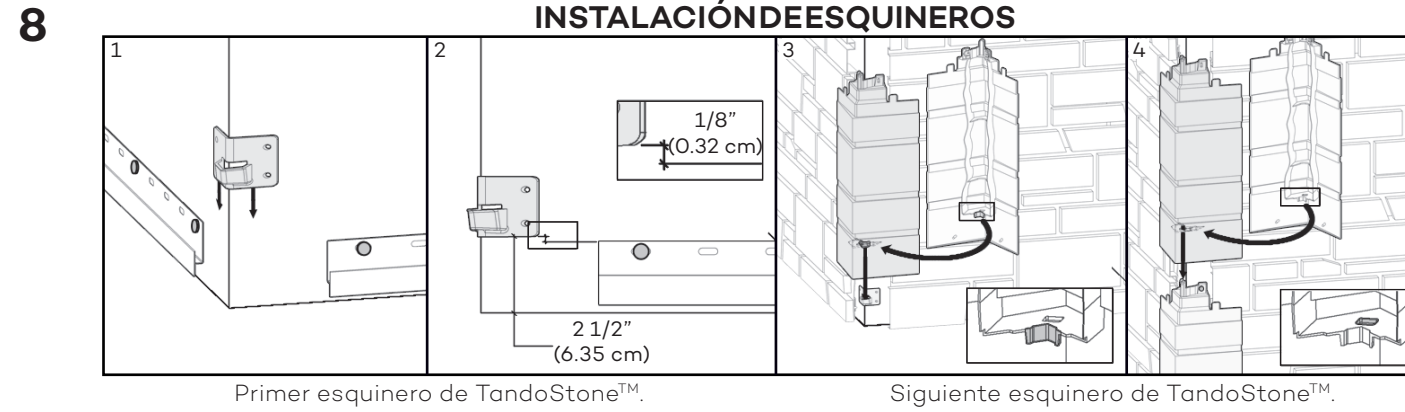
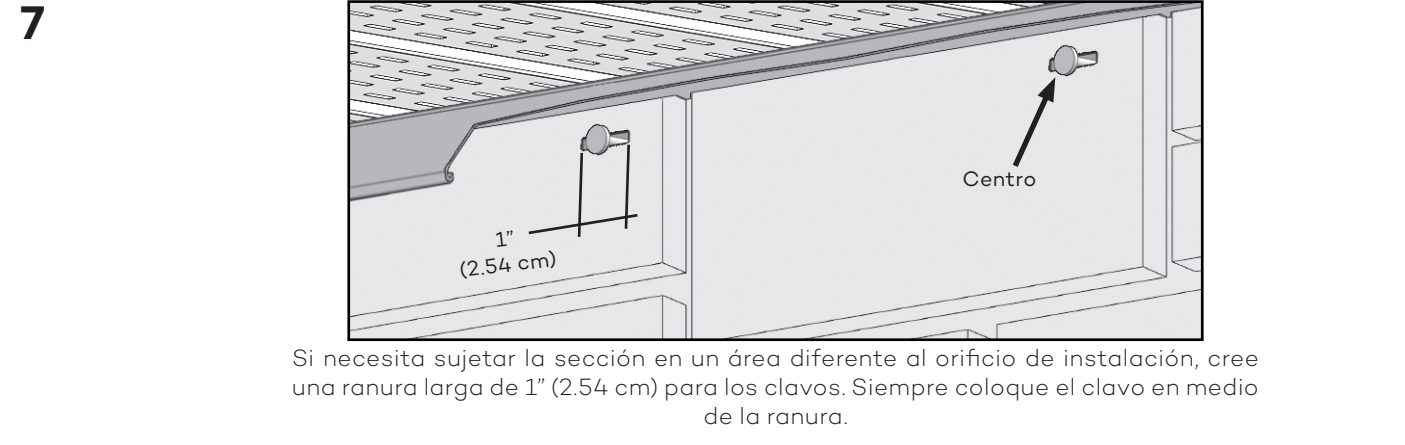
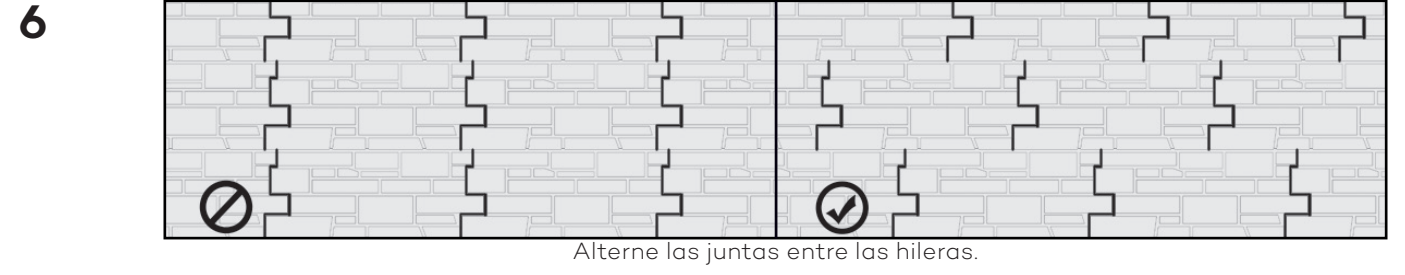
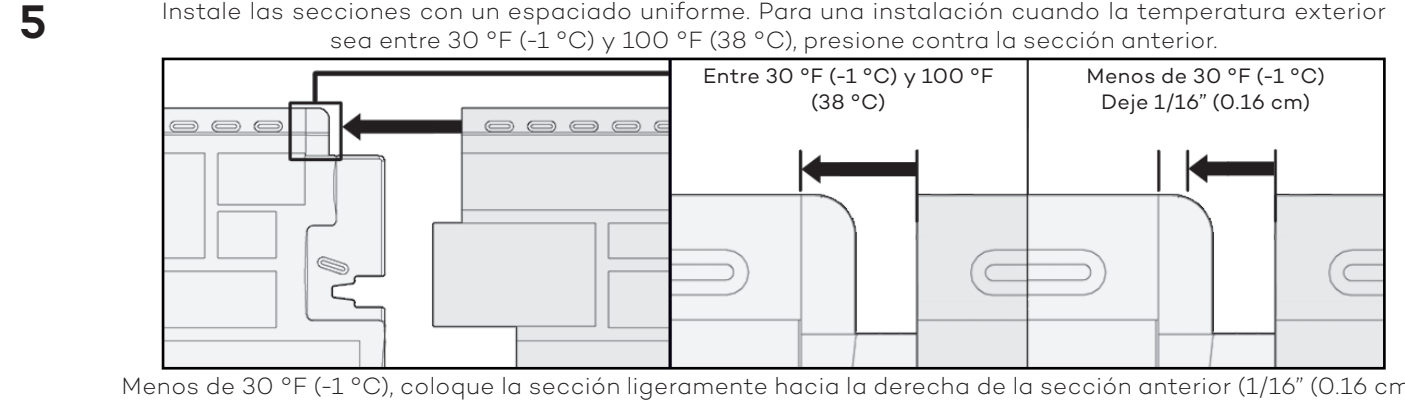
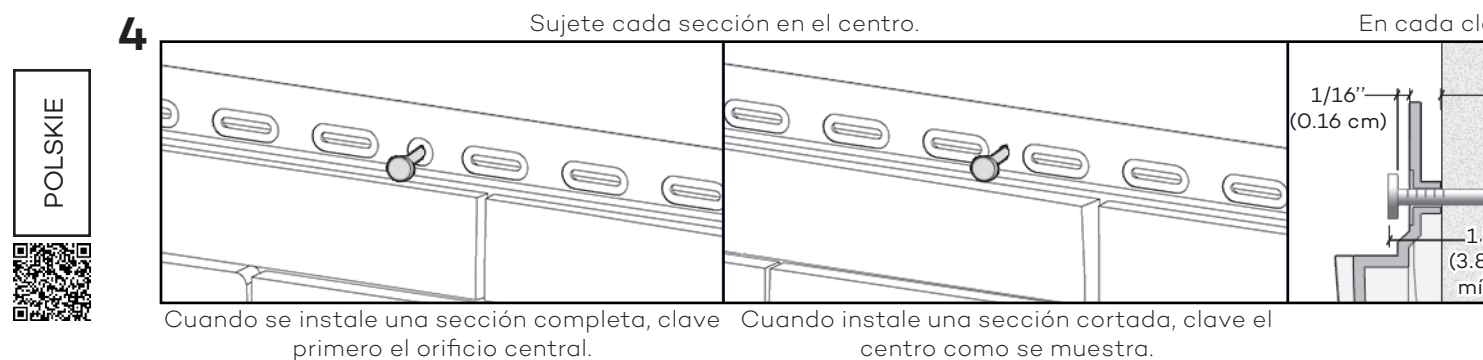
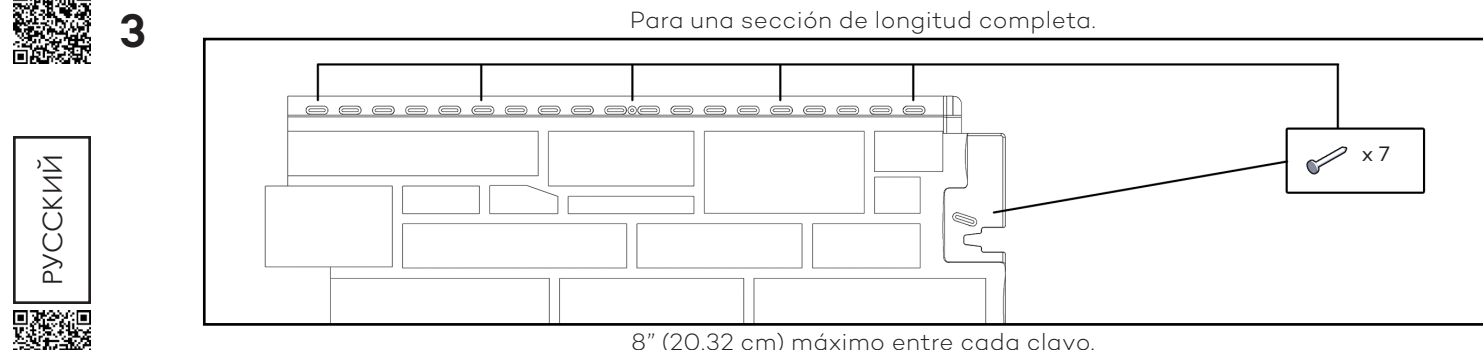
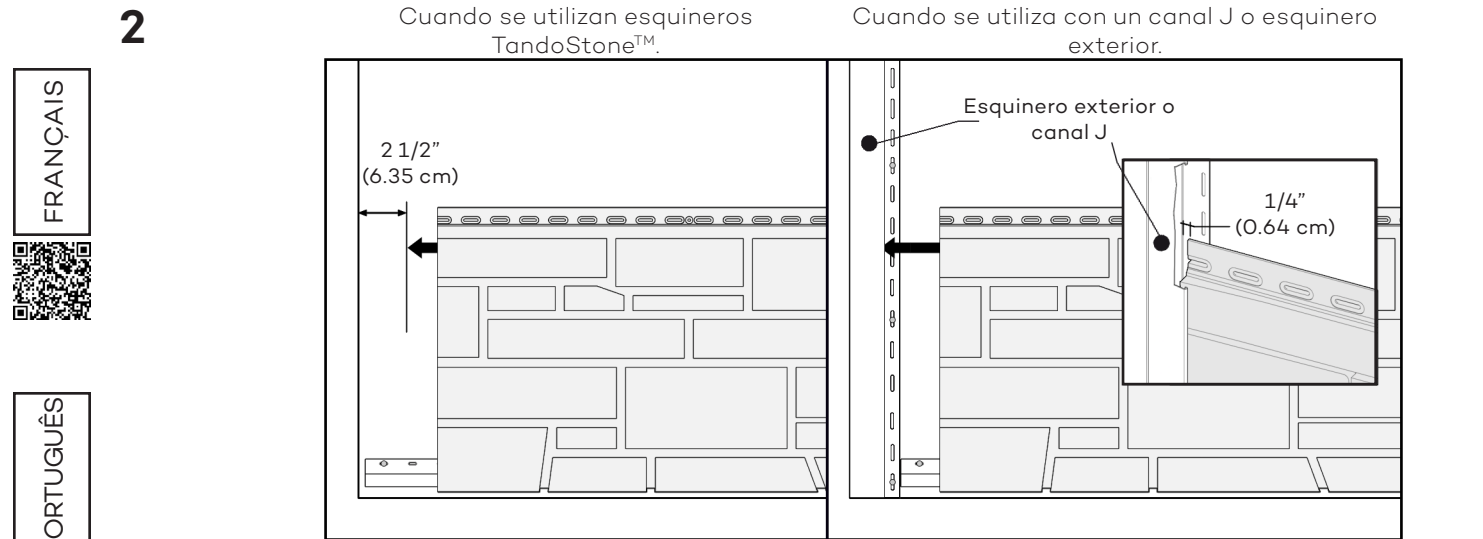
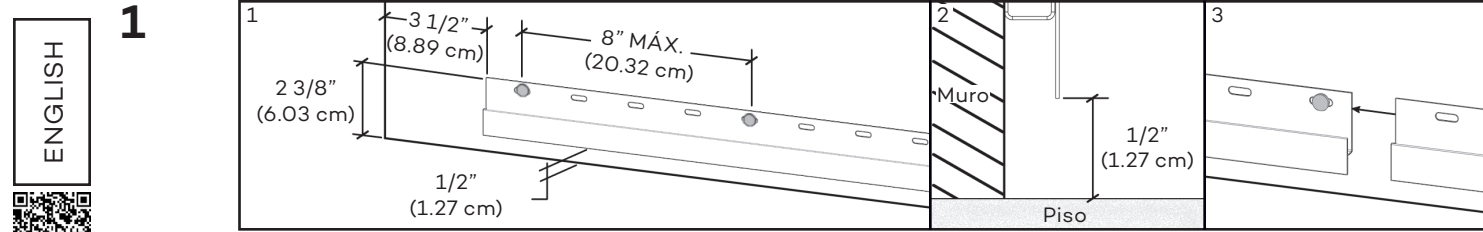


PRECAUCIÓN: SIEMPRE INSTALE EL PRODUCTO DE IZQUIERDA A DERECHA Y RECUERDE QUE EL POLÍMERO SE EXPANDE Y CONTRAE DEBIDO A LAS VARIACIONES DE TEMPERATURA. PARA UNA MEJOR APARIENCIA LE RECOMENDAMOS INSTALAR EL PRODUCTO EN SUPERFICIES PLANAS (P. EJ., PANELES DE MADERA CONTRACHAPADA O TABLEROS OSB). SI LAS SECCIONES SE INSTALAN SOBRE UN MURO CON TIRAS DE ENRASADO, ESTAS TIRAS DEBEN INSTALARSE DIAGONALMENTE Y CON UN ESPACIADO DE 8" (20.32 CM).



ENGLISH

FRANÇAIS

PORTUGUÊS

РУССКИЙ

POLSKIE