

La nueva cara de la construcción de exteriores



ATLANTICA



SANDCASTLE



PACIFICA



HATTERAS



GUÍA DE INSTALACIÓN

Beach House Shake[®]
The **Authentic** Composite Shingle

Tando ofrece estas instrucciones únicamente como una guía general. El contratista o el instalador será el responsable de asegurar que se sigan todos los códigos de construcción locales correspondientes, lo cual puede requerir la modificación de estas guías generales. Tando no asume ninguna responsabilidad por lesiones personales o daños a la propiedad que se deriven por una instalación incorrecta o negligente de las técnicas descritas.

Para obtener más información sobre Tando y su amplia variedad de productos de vanguardia, llámenos al 844-MY-TANDO (844.698.2636).

Puede descargar nuestra guía de instalación en nuestro sitio web: www.tandobp.com.

BEACH HOUSE SHAKE

GUÍA DE INSTALACIÓN



INFORMACIÓN GENERAL

1. Los productos Tando están diseñados para usarse únicamente en una instalación vertical y no están diseñados ni garantizados para instalarse en techos o pisos. Sin embargo, los techos mansarda con una inclinación de 45/12 o más son instalaciones aceptables.
2. Los productos Tando están diseñados como un revestimiento de exteriores, no como una barrera impermeable. Beach House Shake está diseñada para permitir que el material debajo de ella respire; por lo tanto, no es un recubrimiento impermeable. Para lograr el desempeño para el que fue diseñado, Beach House Shake debe instalarse sobre un sistema de barrera impermeable para hogares, como una envoltura doméstica.
3. Al igual que con la mayoría de los materiales de construcción para exteriores, los productos Tando se expandirán y contraerán con los cambios de temperatura. Por lo tanto, durante la instalación es necesario colocar el producto Beach House Shake correctamente para compensar por estos cambios de temperatura.
4. Es fundamental trabajar sobre una superficie de muro lisa, plana y que pueda clavarse (es decir, se recomienda usar un tablero OSB o madera contrachapada de 7/16" (1.11 cm)). Si los productos Tando se instalarán sobre tiras de enrasado, estas deben instalarse a un ángulo de 45°, espaciadas a 8" (20.32 cm) de centro a centro, al mismo tiempo debe asegurarse de que las uniones laterales sean sostenidas por las tiras de enrasado.*
5. Los elementos fijos no pueden instalarse directamente sobre Beach House Shake; siempre use un soporte de madera o bloques de montaje específicamente diseñados para la instalación de elementos fijos. Siga las instrucciones de instalación del fabricante del bloque de montaje y asegúrese de dejar la distancia correcta a la teja Beach House Shake (mínimo recomendado de 1/4" (0.64 cm)) para dejar espacio para la expansión y contracción.
6. Se necesitan sujetadores no corrosivos para fijar las secciones y estos deben penetrar en la superficie sólida un mínimo de 1 1/4" (3.18 cm) y en un sustrato sólido por un mínimo de 7/16" (1.11 cm).*
7. Siempre comience la instalación en el punto más bajo de la estructura, avance de izquierda a derecha instalando una hilera a la vez y termine un muro antes de continuar con el siguiente.
8. Almacene el producto sobre su orilla (vertical), no lo apile horizontalmente.
9. Conserve el número R-E-L, ubicado en la caja de sus productos (p. ej., REL-123456) para consultarlo en el futuro.
10. Para cortar el material se recomienda usar una sierra circular con una hoja de acabado de corte fino.
11. Algunas molduras de acabado como el canal J y el poste del esquinero exterior deben instalarse en un muro antes de instalar el producto Beach House Shake. Siga las instrucciones del fabricante de las molduras de acabado para instalarlas correctamente.
12. Cuando fije el producto Beach House Shake no se debe limitar el movimiento. Los sujetadores deben atornillarse directamente en el centro de cualquier ranura para clavos y la cabeza del sujetador debe tocar ligeramente el producto a fin de permitir que se cuelgue la sección. El orificio del clavo central siempre debe sujetarse firmemente para asegurarse de que la sección se expanda y contraiga desde el centro hacia afuera.
13. Si se utiliza una pieza parcial en cualquier extremo, se debe crear un nuevo orificio central perforando un orificio de 1/8" (0.32 cm) en la brida superior, cerca del centro de la sección a la misma altura que los otros orificios de instalación.
14. Si se dejarán expuestas las cabezas de los clavos, perforo previamente un orificio en un área discreta como en una unión de teja. El orificio debe ser más grande que el cuerpo del clavo o tornillo, pero más pequeño que la cabeza para facilitar el posible movimiento térmico. La cabeza puede cubrirse con pintura o masilla.
15. Es mejor trabajar con el producto a nivel de la cintura, pues permite al instalador inspeccionar la parte posterior del producto y verificar que todas las uñas estén correctamente enganchadas. No introduzca el producto a la fuerza en las uñas superiores de la hilera inferior, ya que esto puede dañar los postes de tope o anular las juntas de expansión lo que ocasionará una deformación.
16. Acomodar el producto entre las ventanas y alrededor de las aberturas requiere un espaciado de 1/4" (0.64 cm) para facilitar la expansión.
17. Las variaciones en tono y color son una característica inherente del color natural del producto Beach House Shake.

* Para una instalación en Miami Dade y zonas de huracanes de alta velocidad vea la sección Situaciones especiales y sugerencias en la página 6.

BEACH HOUSE SHAKE

GUÍA DE INSTALACIÓN

GUÍAS BÁSICAS

1. Siempre sujete el producto a través de los orificios de instalación. Estos orificios incluyen una película de polímero, que permite un centrado exacto del sujetador y permite la expansión y contracción del material. Cada sección completa debe sujetarse a través del orificio central, en las dos extremidades y tener un mínimo de 7 sujetadores, es decir, 5 sujetadores en el canal para clavos horizontal con un espaciado máximo de 16" (40.64 cm) o menos y un sujetador en cada orificio lateral (Figura 1). Si las Beach House Shake se instalan en un muro con tiras de enrasado, las tiras de enrasado deben instalarse a un ángulo de 45°, a 8" (20.32 cm) de centro a centro y se necesita una tira de enrasado detrás de cada sujetador.*

2. Nunca golpee con martillo ni atornille los sujetadores hasta introducirlos por completo, deje un espacio de 1/16" (0.16 cm) entre el canal para clavos y la cabeza del sujetador (Figura 2). Los toques ubicados alrededor de los orificios ayudan a impedir que el martillo introduzca los clavos a demasiada profundidad y proporciona el espacio requerido. Siempre use clavos o tornillos no corrosivos con una cabeza de 0.4" (1 cm) de diámetro y un cuerpo de 0.150" (0.38 cm) de diámetro y penetre en la superficie sólida un mínimo de 1 1/4" (3.18 cm) y en un sustrato sólido por un mínimo de 7/16" (1.11 cm).

3. El canal para clavos de las Beach House Shake permite usar una clavadora para techos (p. ej. Bostitch RN46 y Hitachi NV45). Para hacerlo, ajuste la punta de la clavadora en la posición más alta. Empuje la boquilla hacia dentro de la cavidad que está debajo de los orificios para clavos y empújela contra el producto para introducir el clavo. Asegúrese de que cada clavo esté alineado en el orificio para clavos. (Figura 3)

4. Asegúrese de que todas las piezas estén correctamente unidas (empuje la sección con fuerza hacia arriba asegurándose de que esté completamente insertada) (Figura 4).

Figura 1

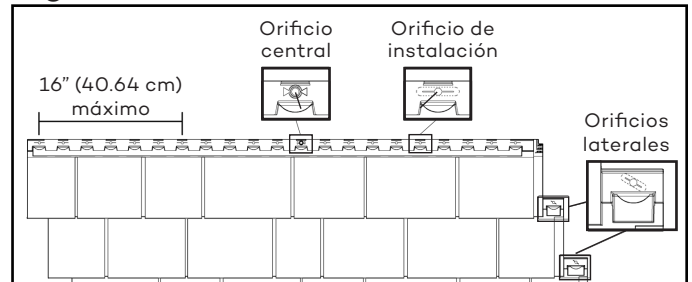


Figura 2

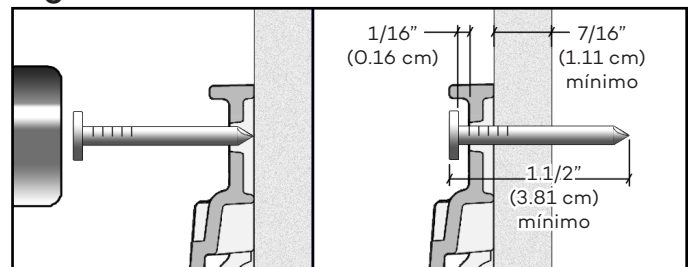


Figura 3

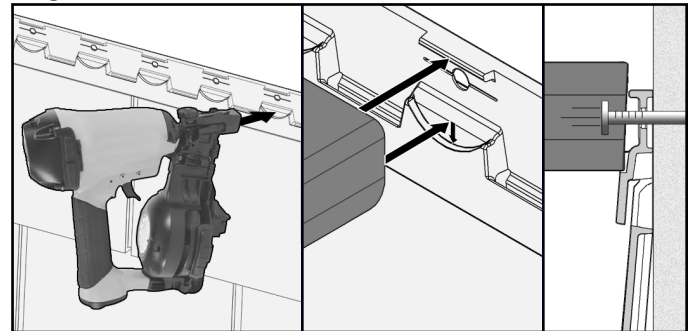
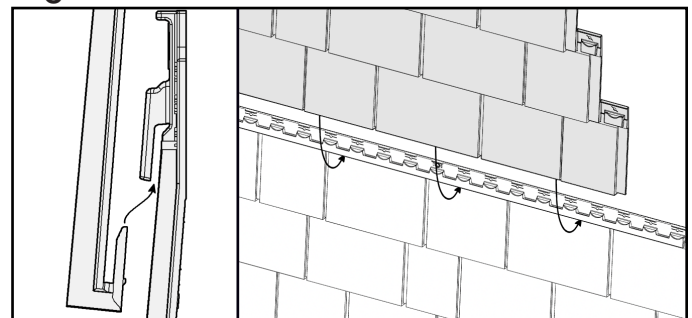


Figura 4



* Para una instalación en Miami Dade y zonas de huracanes de alta velocidad vea la sección Situaciones especiales y sugerencias en la página 6.

BEACH HOUSE SHAKE

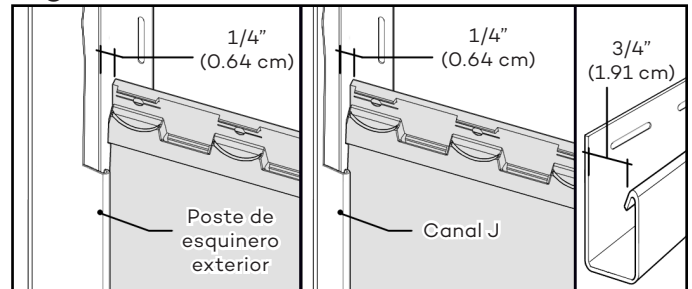
GUÍA DE INSTALACIÓN



GUÍAS BÁSICAS (CONTINUACIÓN)

5. Cuando use una moldura de acabado (canal J, poste de esquinero exterior, etc.), deje un espacio de 1/4" (0.64 cm) entre la moldura y el producto Beach House Shake. La abertura requerida para la moldura de acabado es de 3/4" (1.91 cm) (Figura 5).

Figura 5

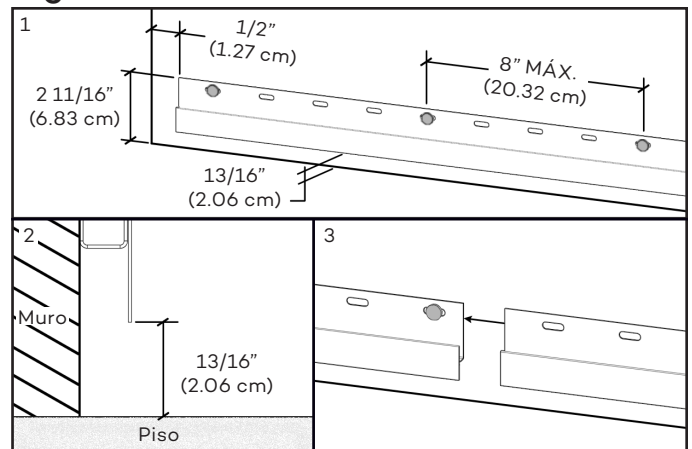


Algunos de los elementos de la imagen de arriba se eliminaron parcialmente para mayor claridad.

PASOS PARA LA INSTALACIÓN

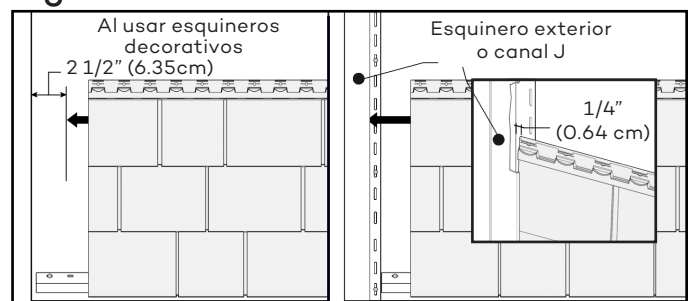
1. Primero instale las tiras de inicio en el punto más bajo de la estructura. Asegúrese de que la línea de inicio horizontal esté perfectamente nivelada y ajustada con el muro. Deje un espacio de 1/2" (1.27 cm) en cada extremo del muro cuando utilice esquineros decorativos (1). Si un piso está al ras del muro, instale la parte superior de las tiras de inicio 2 11/16" (6.83 cm) por encima del piso para dejar un espacio de 13/16" (2.06 cm) entre las tiras de inicio y el piso (2). Si no hay piso, las tiras de inicio deben estar al ras con la base del muro. Sujete las tiras de inicio a intervalos máximos de 8" (20.32 cm) o menos. Instale la siguiente tira de inicio presionándola contra la anterior (3) y fijela como se indicó anteriormente (Figura A). Asegúrese de alinearlas con los muros adyacentes.*

Figura A



2. Determine el número de secciones que se necesitan para el muro dividiendo la longitud total del muro, menos el ancho de los esquineros utilizados, entre 42 5/8" (108.27 cm). Corte el lado izquierdo de la primera sección en una línea recta para así no tener una pieza muy pequeña en el extremo derecho del muro. Cualquier pieza instalada debe medir al menos 12" (30.48 cm) de largo. Inserte la primera sección en la tira de inicio, deslícela hacia la izquierda y deje un espacio de 2 1/2" (6.35 cm) entre el borde y la esquina del muro (Los esquineros decorativos se instalarán más adelante. Vea la sección sobre la instalación de los esquineros para más detalles) o deslice la sección en la moldura dejando un espacio de 1/4" (0.64 cm) entre la pared interior de la moldura y la sección (Figura B).

Figura B



* Para una instalación en Miami Dade y zonas de huracanes de alta velocidad vea la sección Situaciones especiales y sugerencias en la página 6.

BEACH HOUSE SHAKE

GUÍA DE INSTALACIÓN

PASOS PARA LA INSTALACIÓN (CONTINUACIÓN)

3. En cada sección, sujete el orificio central del producto, pues esto asegurará un movimiento uniforme de las secciones en ambas direcciones durante la expansión/contracción. También coloque un sujetador en el último orificio de ambos extremos, más un sujetador espaciado uniformemente en cada lado del orificio central del canal para clavos y uno en cada orificio lateral (Figura C). Los sujetadores nunca deben tener un espaciado mayor a 16" (40.64 cm). Cada sección de largo completo debe sujetarse con un mínimo de 7 sujetadores. Recuerde que los sujetadores deben colocarse en el centro de las ranuras para clavos. Siempre use sujetadores no corrosivos que penetren en un sustrato sólido que mida un mínimo de 7/16" (1.11 cm) de espesor. Al colocar los sujetadores, asegúrese de que toquen ligeramente el producto de modo que les permita moverse con los cambios de temperatura y que estén instalados al ras con la sección de modo que no interfieran con la hilera de enseguida.*

- Si el producto se instala en un muro con tiras de enrasado, se necesita una tira de enrasado detrás de cada sujetador.
- Si una sección no tiene el orificio central inicial, perforo un nuevo orificio central de 1/8" (0.32 cm) de diámetro a la misma altura que los otros orificios de instalación.

4. Instale la siguiente sección enganchándola a la tira de inicio y deslícela hacia la izquierda de manera que se traslape sobre la anterior. Asegúrese de enganchar correctamente los ganchos laterales y espaciar uniformemente las secciones según la temperatura exterior durante la instalación. Consulte las marcas de temperatura en el borde derecho superior del producto (Figura D).

- 95 °F (35 °C) espaciado de 0.205"/5.2 mm
- 68 °F (20 °C) espaciado de 0.245"/6.2 mm
- 40 °F (5 °C) espaciado de 0.305"/7.8 mm

• Menos de 40 °F (5 °C), coloque la sección ligeramente hacia la derecha (1/16" (1.6 mm)) de la línea de temperatura de 40 °F (5 °C).

Después de que la sección esté correctamente espaciada, fíjela como se explicó anteriormente. Repita este paso hasta el final de la hilera.

5. Comience la segunda hilera cortando la primera sección en incrementos aproximados de 16" (40.64 cm) a partir de la línea de corte de la primera hilera. Enganche la sección inferior con los ganchos superiores de la última hilera que instaló. Para una apariencia auténtica, evite apilar las uniones y alterne las posiciones de corte de cada una de las hileras subsiguientes. (Figura E)

- Para todos los cortes en la sección, le recomendamos utilizar la regla en la parte posterior del producto que se encuentra en el gancho inferior. Por ejemplo, le recomendamos alternar la distancia de corte de la primera sección de cada hilera de 0" (0 cm) - 15" (38.1 cm) - 30" (76.2 cm) - 28" (71.1 cm) y reiniciar en 0" (0 cm) para tener una apariencia más armoniosa (Figura E.1).

* Para una instalación en Miami Dade y zonas de huracanes de alta velocidad vea la sección Situaciones especiales y sugerencias en la página 6.

Figura C

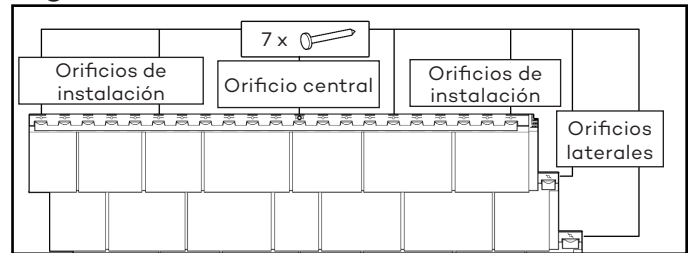


Figura D

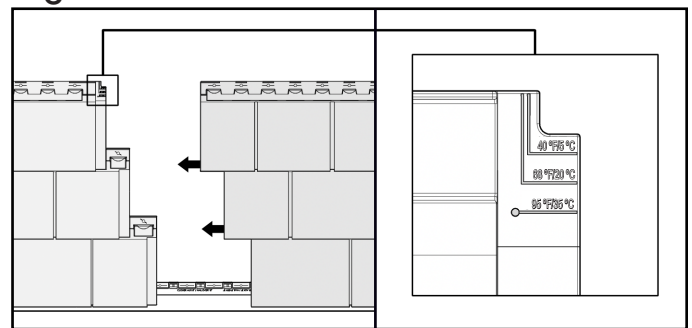
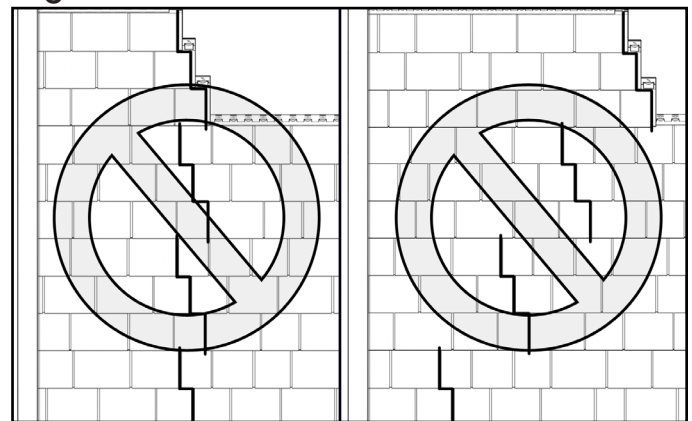
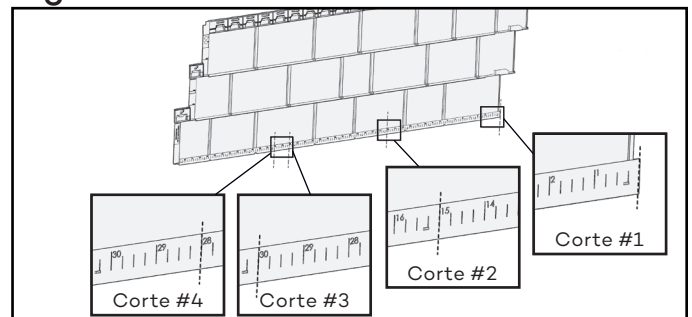


Figura E



Resultado que debe evitarse.

Figura E.1



BEACH HOUSE SHAKE

GUÍA DE INSTALACIÓN

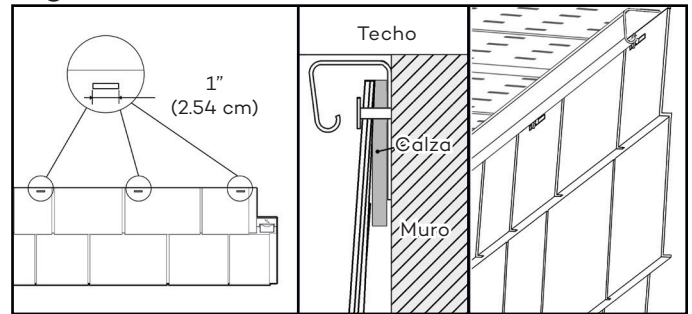
PASOS PARA LA INSTALACIÓN (CONTINUACIÓN)

6. Para la última hilera o lugares donde puede necesitar sujetar el producto en un lugar distinto a los orificios de instalación, use una navaja para crear nuevas ranuras de 1" (2.54 cm) (Figura F); la ranura debe ser más ancha que el sujetador, pero no más ancha que la cabeza del sujetador. Aunque no esté marcado en los orificios de instalación, este tipo de corte permitirá la expansión/contracción del producto. Siga el mismo espaciado para los clavos que con el panel regular.

- Nota: Para la instalación correcta y una apariencia óptima, use calzas para ajustar el ángulo de la última hilera.

Recordatorio: No coloque accesorios directamente en el producto Beach House Shake. Los sujetadores deben fijarse a una superficie sólida. Si necesita colocar accesorios sobre el producto Beach House Shake, en un lugar oculto en el producto, cree una ranura nueva de 1" (2.54 cm) más grande que el cuerpo del sujetador, pero más pequeña que la cabeza del sujetador a fin de permitir la expansión/contracción de las secciones.

Figura F



SITUACIONES ESPECIALES Y SUGERENCIAS

SITUACIÓN	ELEMENTOS A VERIFICAR:
- Las secciones no se enganchan lado a lado.	Es posible que el muro no esté nivelado y plano. Verifique la sección anterior para asegurarse de que todas las secciones y las uñas de bloqueo inferiores se asentaron correctamente. (Consulte la información general) Use calzas según sea necesario para asegurar una superficie de muro nivelada.
- Las uñas de bloqueo inferiores no se enganchan en la hilera anterior.	
- Las secciones se deforman sobre el muro.	Asegúrese de que los sujetadores no estén impidiendo el movimiento del producto. Asegúrese de que todas las uñas de bloqueo estén enganchadas a los rieles correspondientes. Asegúrese de que los sujetadores estén completamente enganchados.
- Las secciones no están completamente planas sobre el muro.	
- Para una instalación que cumpla con el código de Miami Dade: 1. Se requiere un (1) sujetador de instalación en cada ubicación de anclaje que se muestra. 2. Los sujetadores de instalación son clavos para techo de acero galvanizado como los siguientes: 1 1/2" (3.81 cm) de largo con cuerpos de diámetro de 1/8" (0.32 cm) y cabezas con diámetro de 7/16" (1.11 cm), espaciados a 2" (5.08 cm) de separación en cada ranura para clavos y hacia dentro del ensamble del muro con una distancia del borde mínima de 1/2" (1.27 cm). 3. Los sujetadores de instalación deben ser como los que se enumeran y espaciarse como se indica en los detalles. El empotrado de los sujetadores al material base debe ir más allá del revestimiento del muro. 4. Los sujetadores de instalación y la tornillería asociada deben estar hechos de un material resistente a la corrosión o tener una capa resistente a la corrosión. 5. Los sujetadores de instalación deben instalarse de conformidad con las instrucciones de instalación del fabricante del anclaje y los sujetadores no deben usarse en sustratos con resistencias menores a la mínima resistencia especificada por el fabricante del anclaje. 6. Las capacidades del anclaje de instalación de estos productos se basan en los materiales del sustrato con las siguientes propiedades: Madera tipo A: gravedad específica mínima de 0.55. Revestimiento tipo B: madera contrachapada de 5 capas mínimo de 5/8" (1.59 cm).	<p>CLAVOS A 2" (5.08 cm) MÁX. (A TRAVÉS DE CADA RANURA PARA CLAVOS)</p> <p>TRASLAPO DEL PANEL DE REVESTIMIENTO</p>
	*Para todas las especificaciones y requisitos para una instalación que cumpla con el código de Miami Dade, consulte las instrucciones de instalación completas en nuestra Lista de productos aprobados por Miami-Dade, disponible en nuestra página de Recursos del sitio web de Tando.

BEACH HOUSE SHAKE

GUÍA DE INSTALACIÓN

INSTALACIÓN DE ESQUINEROS DECORATIVOS

Precaución: El producto Beach House Shake debe instalarse en muros adyacentes antes de instalar los esquineros de Beach House Shake y asegurarse de que las hileras estén alineadas.

1. La instalación de los esquineros comienza después de que haya completado los dos muros adyacentes.

- Nota: Para una instalación correcta y una apariencia de esquina óptima, asegúrese de que las hileras de los muros adyacentes estén a 2 1/2" (6.35 cm) del muro de la esquina y a una altura equivalente.

2. Durante la instalación, deslice los dos ganchos ubicados en la parte posterior de la pieza debajo de la tira de inicio. Empuje el esquinero hacia arriba sobre las tejas del producto hasta obtener un ajuste correcto (Figura G), luego sujete ambos lados de la cabeza para clavos.

3. Para otros esquineros, inserte los dos ganchos en los ganchos superiores del esquinero anterior. Asegúrese de que se bloqueen en su lugar. Empuje el esquinero hacia arriba sobre las tejas del producto hasta obtener un ajuste correcto (Figura H), luego sujete ambos lados de la cabeza para clavos.

4. Para el último esquinero únicamente, corte el exceso de la pieza. En cada lado del esquinero, haga un nuevo orificio más ancho que el cuerpo del sujetador, pero más pequeño que la cabeza. Sujete una tira para clavos detrás de estas ubicaciones según se requiera para un ajuste correcto con el ángulo de la teja de la sección en cada lado y fíjela al muro (Figura I).

Figura G

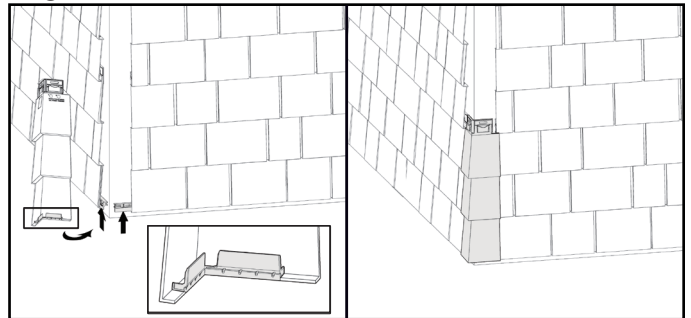


Figura H

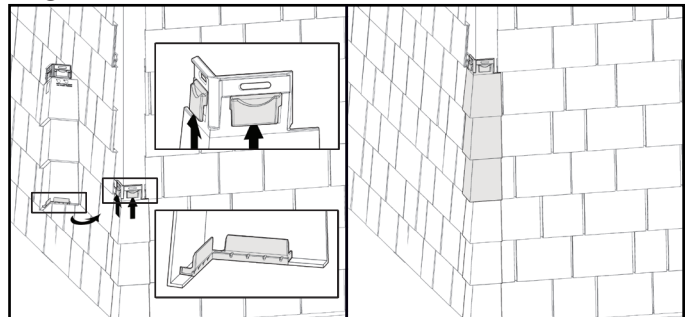
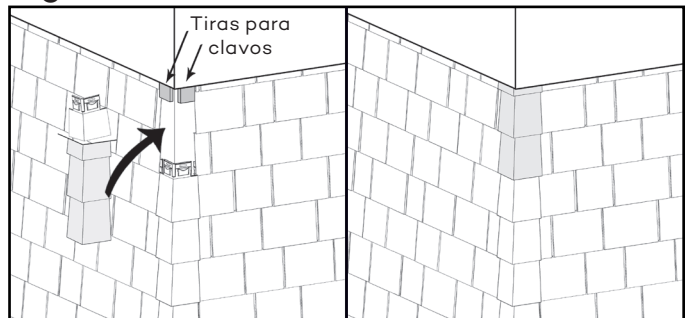


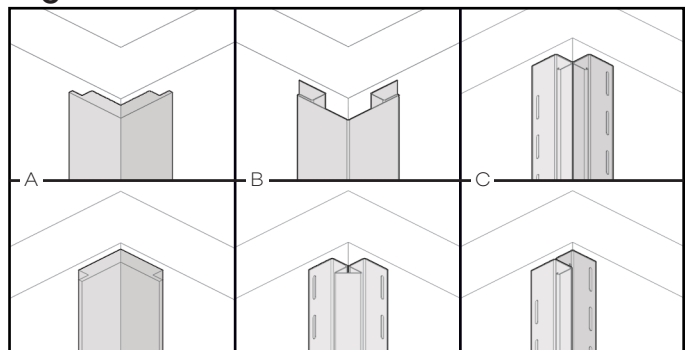
Figura I



CONSEJO DE INSTALACIÓN

1. Hay muchas soluciones posibles para terminar las esquinas: Tablero moldura de PVC (A), poste del esquinero exterior o interior (B) o dos canales J para una esquina interior (C) (Figura J). Cualquiera que sea la opción que elija, es importante sellar los esquineros del muro antes de instalar la moldura.

Figura J



Para obtener más detalles, consulte la respectiva guía de instalación de cada producto.