

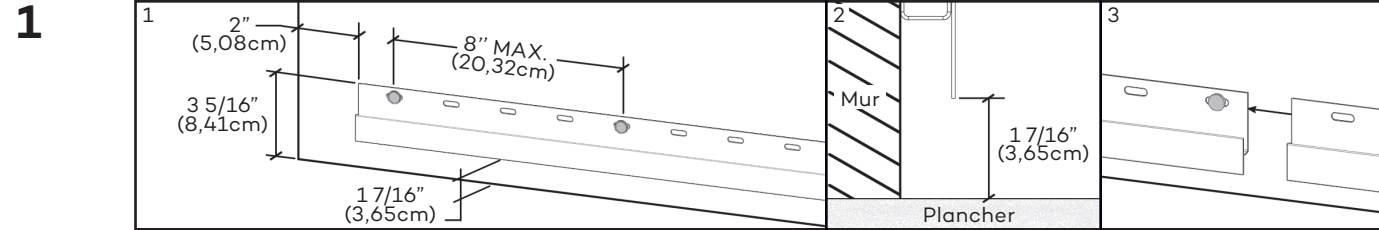
# CÈDRE RUSTIQUE 9

## GUIDE INSTALLATION SOMMAIRE

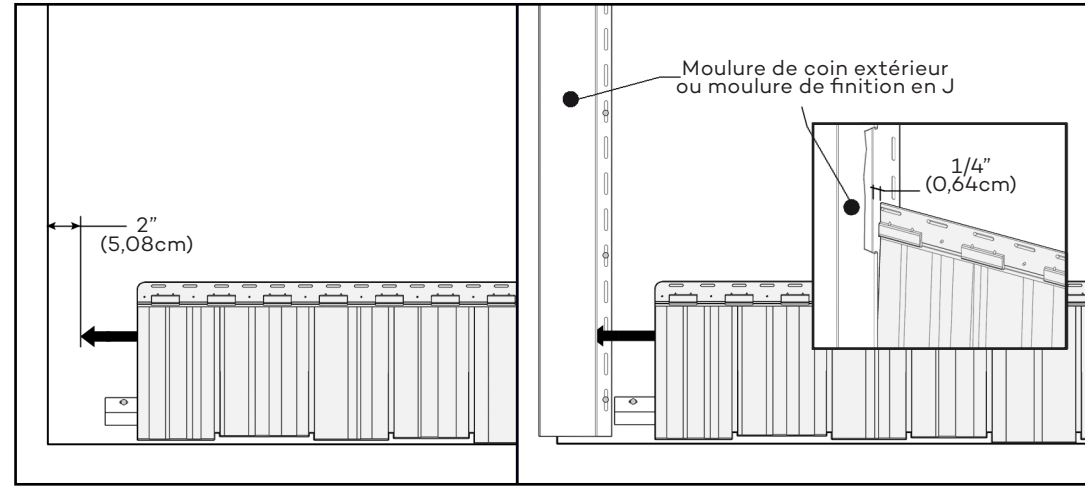


**ATTENTION: TOUJOURS INSTALLER LE PRODUIT DE LA GAUCHE VERS LA DROITE ET NE JAMAIS OUBLIER QUE LES POLYMÈRES SUBISSENT DE L'EXPANSION/CONTRACTION DUES AUX VARIATIONS DE TEMPÉRATURE. POUR UNE MEILLEURE APPARENCE, NOUS RECOMMANDONS D'INSTALLER LE PRODUIT SUR DES SURFACES PLANES (EX: PANNEAUX DE CONTRE-PLAQUÉ OU OSB). SI INSTALLER SUR UN MUR LATTÉ, INSTALLER LES LATTES À L'OBLIQUE ET AUX 8" (20,32CM).**

ENGLISH ON REVERSE



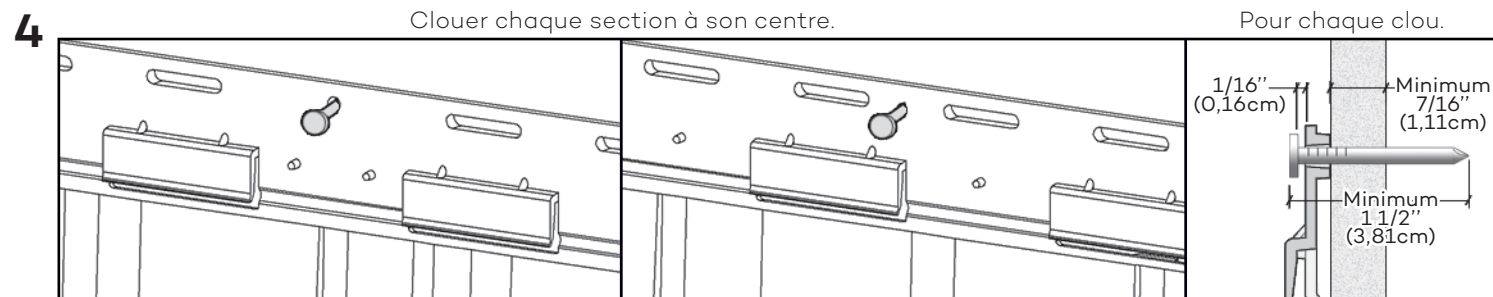
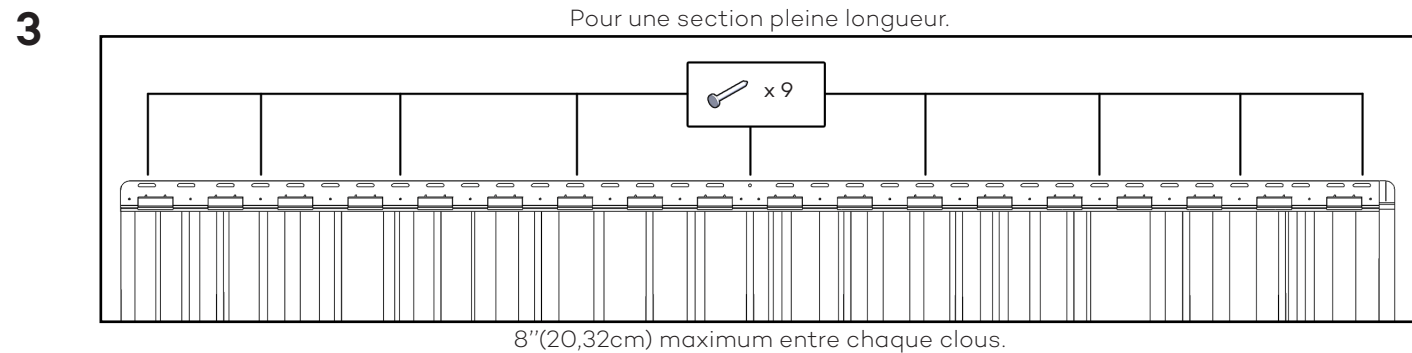
2 Lors d'utilisation des coins TandoShake<sup>MC</sup>. Lors d'utilisation de moulures de finition.



ESPAÑOL

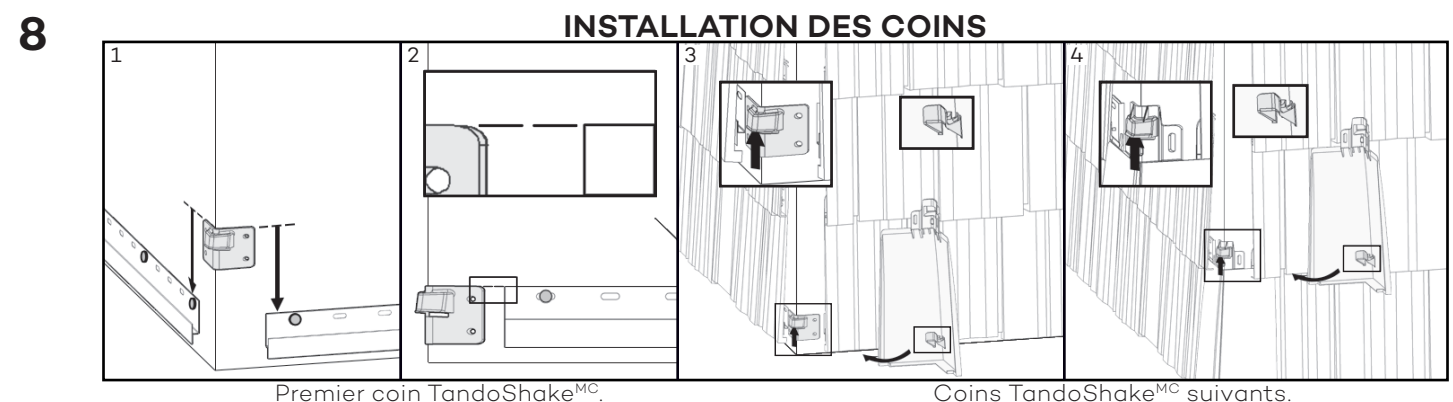
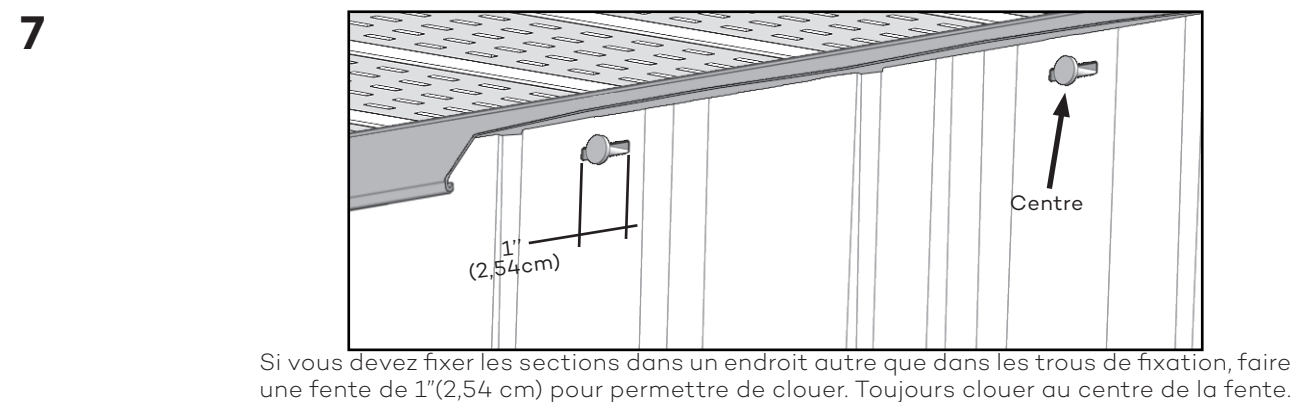
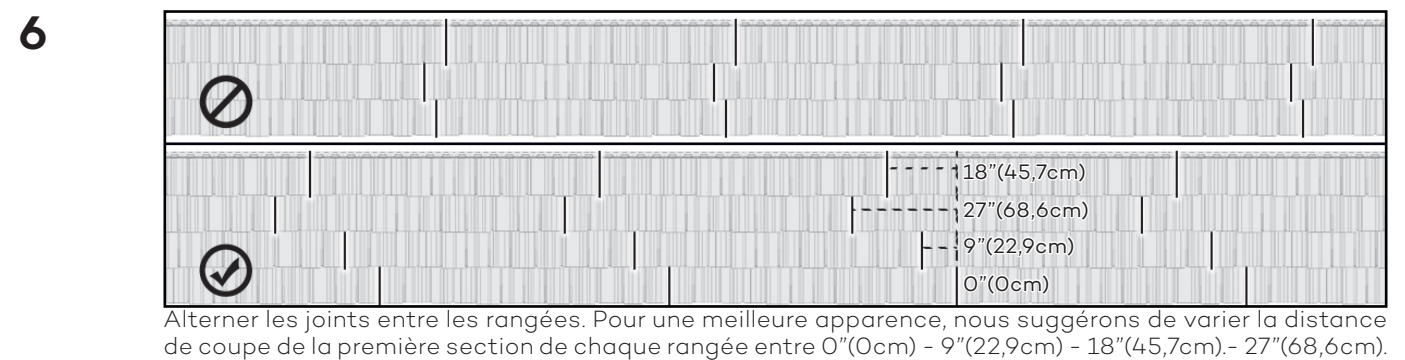
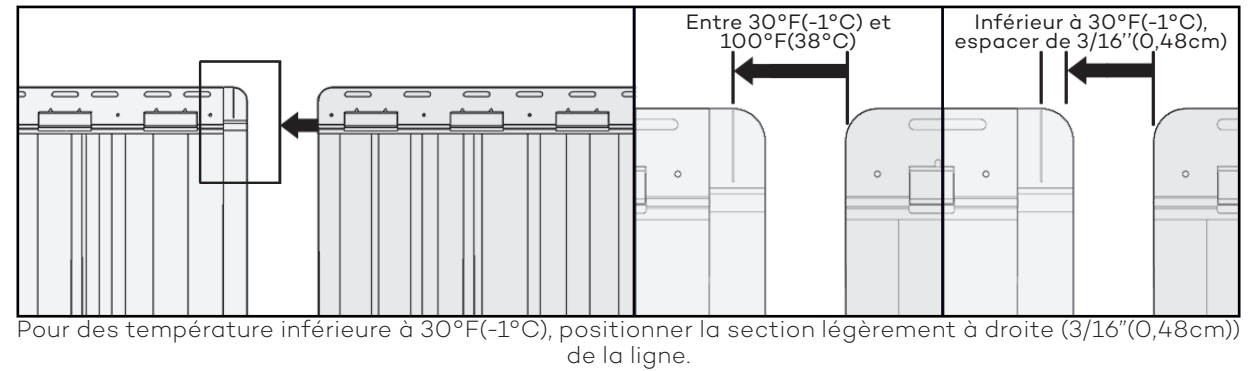
PORTUGUÊS

РУССКИЙ



POLSKIE

5 Installer les sections à la même distance de l'une à l'autre. Pour installation à une température extérieure entre 30°F(-1°C) et 100°F(38°C), arrêter à la ligne.



Pour le guide d'installation complet, voir TANDOSHAKE.COM.

