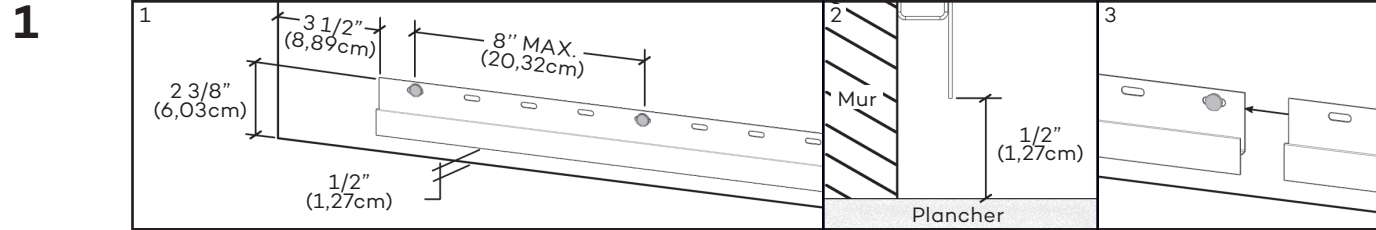
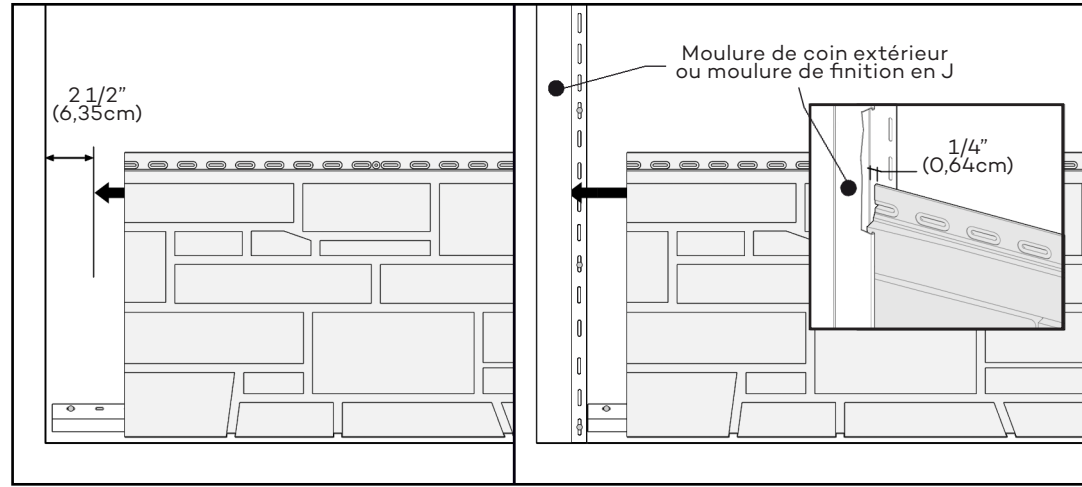


ATTENTION: TOUJOURS INSTALLER LE PRODUIT DE LA GAUCHE VERS LA DROITE ET NE JAMAIS OUBLIER QUE LES POLYMÈRES SUBISSENT DE L'EXPANSION/CONTRACTION DUES AUX VARIATIONS DE TEMPÉRATURE. POUR UNE MEILLEURE APPARENCE, NOUS RECOMMANDONS D'INSTALLER LE PRODUIT SUR DES SURFACES PLANES (EX: PANNEAUX DE CONTRE-PLAQUÉ OU OSB). SI INSTALLER SUR UN MUR LATTÉ, INSTALLER LES LATTES À L'OBLIQUE ET AUX 8"(20,32CM).

ENGLISH ON REVERSE

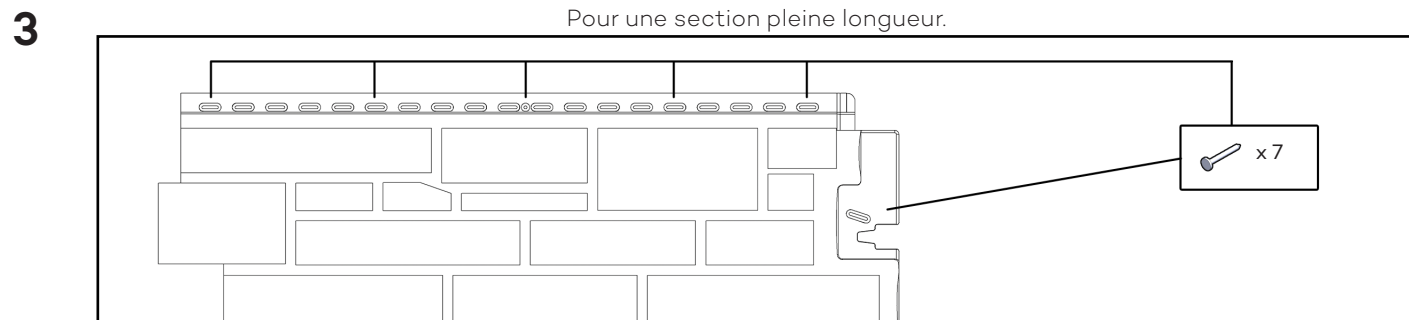


2 Lors d'utilisation des coins TandoStone^{MC}. Lors d'utilisation de moulures de finition.



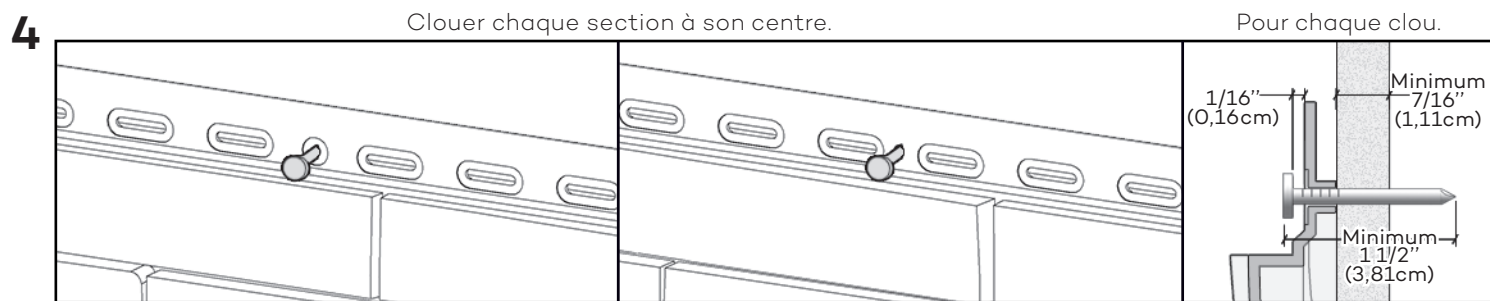
ESPAÑOL

PORTUGUÊS



8"(20,32cm) maximum entre chaque clous.

РУССКИЙ

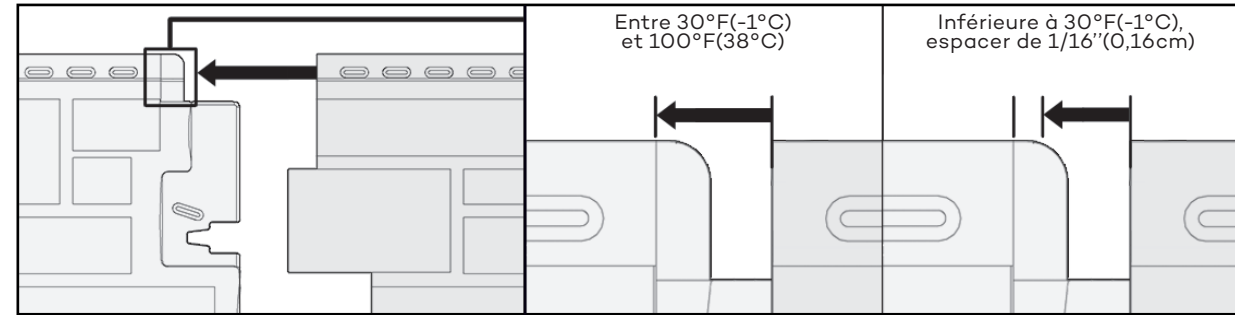


Lors d'utilisation d'une section complète, fixer dans le trou central d'abord.

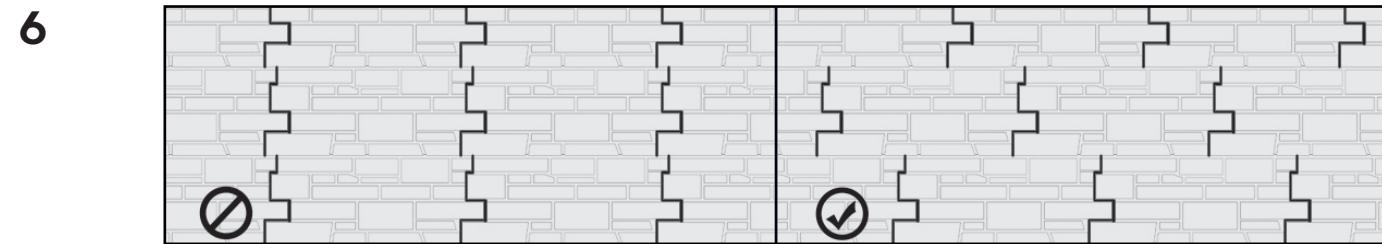
Lors d'utilisation d'un section coupée, fixer en son centre tel qu'illustré.

POLSKIE

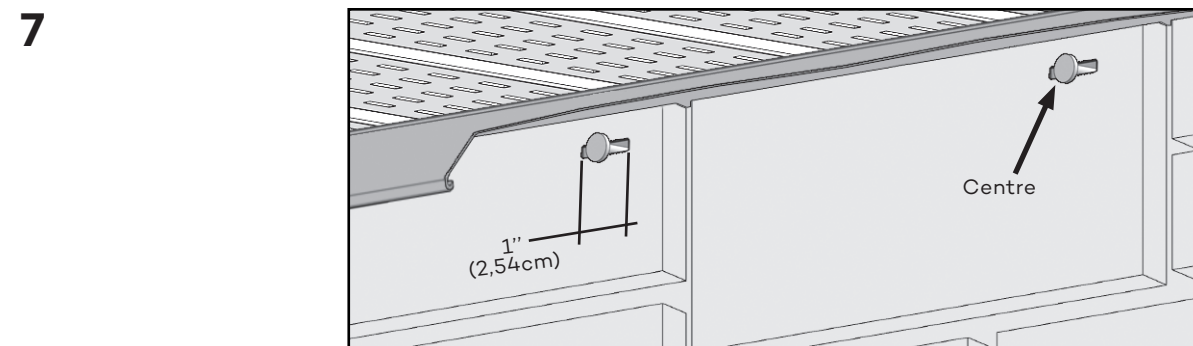
5 Installer les sections à la même distance de l'une à l'autre. Pour installation à une température extérieure entre 30°F(-1°C) et 100°F(38°C), appuyer sur la section précédente.



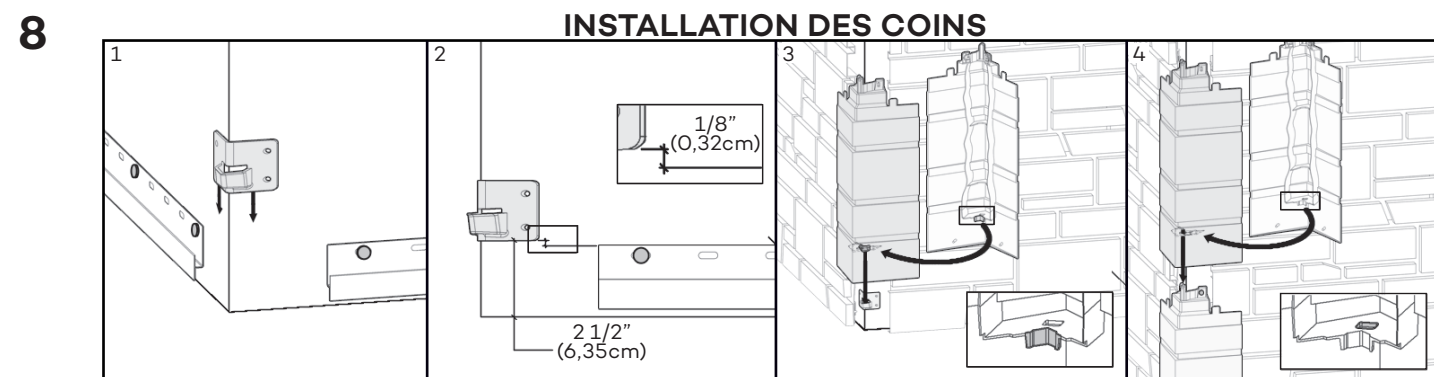
Pour des température inférieure à 30°F(-1°C), positionner la section légèrement à droite (1/16"(0,16cm)) de la section précédente.



Alternater les joints entre les rangées.



Si vous devez fixer les sections dans un endroit autre que dans les trous de fixation, faire une fente de 1"(2,54 cm) pour permettre de clouer. Toujours clouer au centre de la fente.



Premier coin TandoStone^{MC}. Coins TandoStone^{MC} suivants.

Pour le guide d'installation complet, voir TANDOCOMPOSITES.COM.

